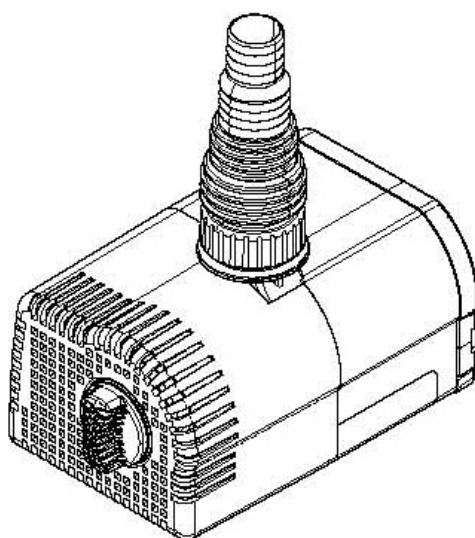


Neptun

1000, 1500, 2000

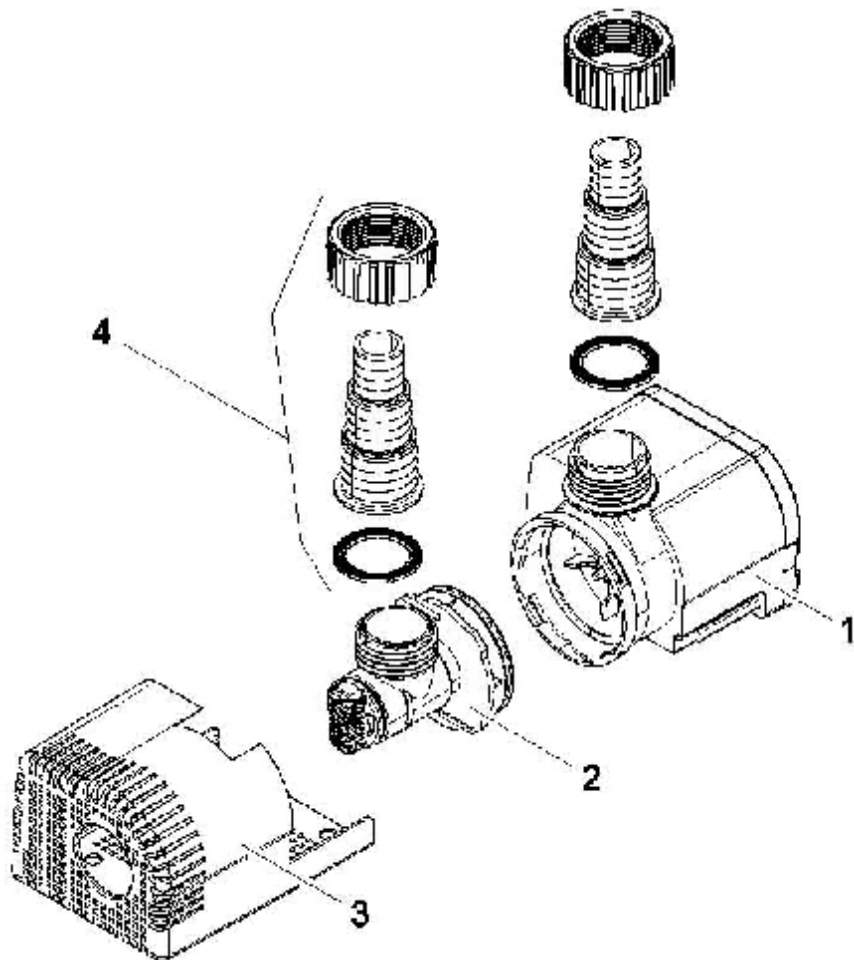
Руководство по эксплуатации

CE

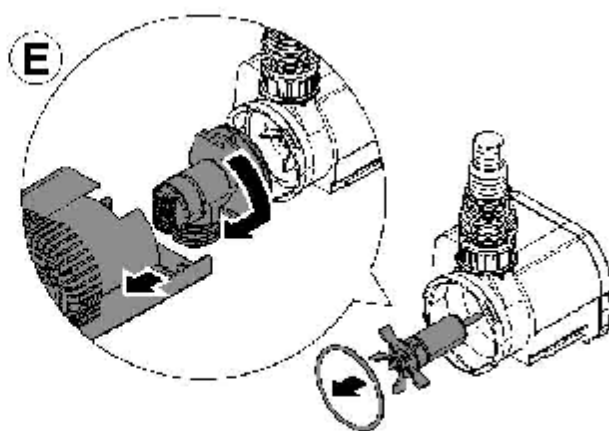
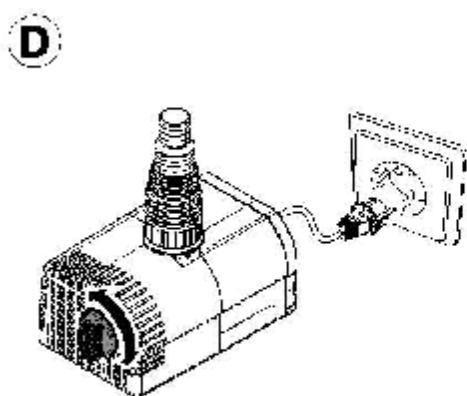
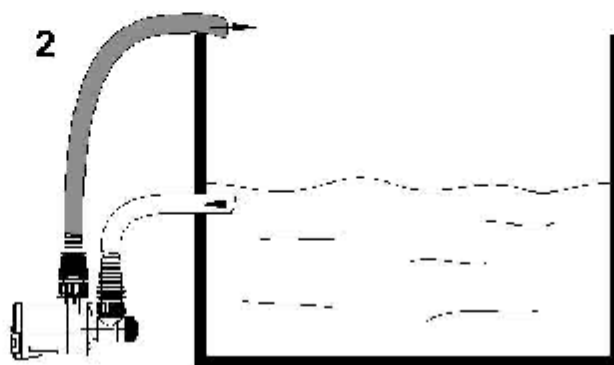
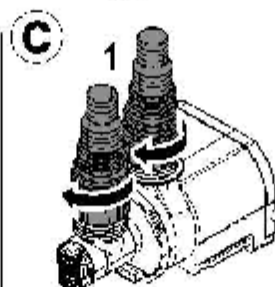
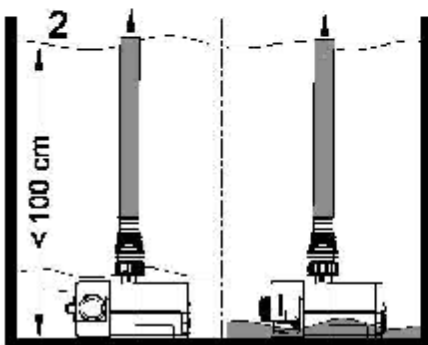
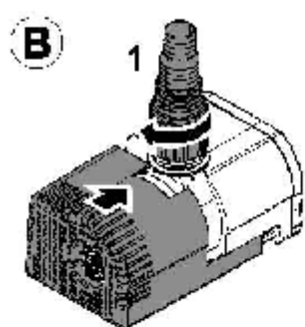
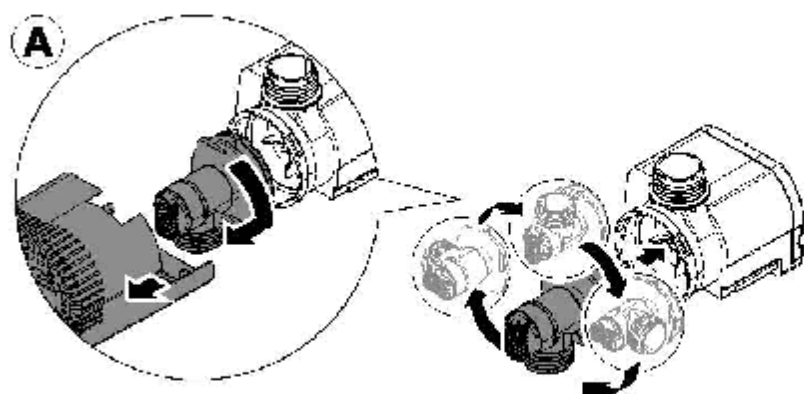


Технические характеристики

	Тип	Номинальное напряжение	Потребление мощности	Производительность	Высота водяного столба	Глубина погружения	Кабель
Neptun	1000	АС 230 В, 50 Гц	15 Вт	<= 1000 л/час	<= 1,5 м	<= 1 м	3,0 м / 10 м
	1500	АС 230 В, 50 Гц	18 Вт	<= 1500 л/час	<= 1,8 м	<= 1 м	3,0 м / 10 м
	2000	АС 230 В, 50 Гц	25 Вт	<= 2000 л/час	<= 2,0 м	<= 1 м	3,0 м / 10 м



1	2	3	4
Моторный блок	Регулятор протока/ Всасывающий узел	Корпус фильтра	Фильтровальная чаша



Указания по руководству по эксплуатации

Перед первым использованием прочитайте, пожалуйста, инструкцию и ознакомьтесь с прибором. Обязательно соблюдайте меры предосторожности для правильного и безопасного применения.

Использование по назначению

Конструктивный ряд "Neptun 1000, 1500 и 2000", называемый далее прибором, предназначен исключительно для перекачивания чистой воды, с использованием в наружной и внутренней зонах комнатных фонтанов, настольных фонтанов или в статуях. Прибор разрешается эксплуатировать только при температуре воды от +4 °С до +35 °С и при номинальном напряжении переменного тока 230 Вольт. Приборы с присоединительным кабелем длиной 1,5 и 3 м допускается использовать также и вне помещений. Эксплуатация в плавательных бассейнах, ваннах и водоемах, в которых могут находиться люди, запрещена!

Использование не по назначению

При использовании прибора не по назначению и при ненадлежащем обращении от него может исходить опасность для людей. При ненадлежащем использовании мы не несем ответственности.

Сертификат изготовителя CE

Мы подтверждаем соответствие инструкциям ЕС: инструкции по электромагнитной совместимости (89/336/EWG), а также инструкции по низковольтному оборудованию (73/23/EWG). Применение нашли следующие гармонизированные стандарты: EN 60335-1, EN 60335-2-41, EN 55014-2, EN 61000-3-2, EN 61000-3-3.

Указания по мерам предосторожности

Фирма OASE изготовила данный прибор в соответствии с современными технологиями и существующими инструкциями по технике безопасности. Несмотря на это, от данного прибора может исходить опасность для людей и материальных ценностей, если прибор будет использоваться ненадлежащим образом или не по назначению, или если не будут соблюдаться указания по технике безопасности.

Из соображений безопасности детям, подросткам, лицам, которые не в состоянии осознать опасность, а также тем, кто не ознакомлен с данным руководством по эксплуатации, использовать данный прибор запрещается!

Тщательно храните данное руководство! При передаче прибора другому лицу, передайте ему также и руководство по эксплуатации. Все работы на этом приборе и взаимосвязанные с ним работы разрешается выполнять, обязательно соблюдая данное руководство.

Соприкосновение воды с электричеством при подключении не по инструкции и при ненадлежащем обращении может привести к серьезной опасности для здоровья и жизни. Эксплуатируйте прибор только тогда, если в воде никто не находится! Прежде чем погрузить руки в воду, обязательно отсоединить сетевые штекеры всех расположенных в воде приборов. Сравните электрические данные энергоснабжения с типовой табличкой на упаковке или на приборе. Обеспечьте, чтобы аппарат имел питание расчетным током утечки не менее 30 мА через защитное устройство тока утечек. Эксплуатируйте прибор, подключив его только к розетке, смонтированной по инструкции. Сетевой штекер и все соединительные места должны оставаться сухими! Уложите соединительный кабель в защищенном виде, чтобы были исключены повреждения. Используйте только кабель, установочный материал, адаптеры, удлинители и соединительные проводники с защитным контактом, имеющие допуск на эксплуатацию вне помещений. Не носите и не тяните прибор, взявшись за соединительный кабель! При наличии дефекта кабеля или корпуса эксплуатация прибора запрещается!

Ремонт повреждения соединительного кабеля обязательно поручать электрику-специалисту! Электромонтаж садовых прудов должен соответствовать международным и национальным строительным инструкциям. Никогда не открывайте корпус прибора или принадлежащие к нему части, если в руководстве по эксплуатации нет исключительных указаний! Технические изменения на приборе производить запрещается. Использовать только запасные части и принадлежности - оригиналы. Ремонт поручать только авторизованным сервисным точкам. Никогда не эксплуатируйте прибор без протока воды! Никогда не перекачивайте никакую жидкость кроме воды! При возникновении вопросов и проблем обращайтесь для Вашей собственной безопасности к электрику-специалисту!

Электрическое соединение

Электрическое соединение разрешается в соответствии с EVU и VDE выполнять только авторизованному специалисту. На все монтажные работы распространяется инструкция VDE 0100, часть 702. Все параметры мощности указаны на типовой табличке. Все работы на приборе выполнять в обесточенном состоянии!

Установка с погружением (А, В)

Внимание! Опасность разрушения! Не допускается, чтобы прибор засасывал воздух или работал сухой.

Выверить положение входа всасывающего узла (А). Подвод сбоку: максимальный объем подачи, отложения на дне не засасываются. Подвод внизу: во время работы возможно засасывание до уровня воды 5 мм. Прибор должен работать только с фильтровальным корпусом. Укоротить ступенчатый шланговый наконечник согласно диаметру шланга и повернуть на выходной элемент (В1). Прибор установить ножками вниз в горизонтальном положении (В2).

Сухая установка (А, С)

Внимание! Опасность разрушения! Не допускается, чтобы прибор засасывал воздух или работал всухую. Прибор не подключать к водопроводным линиям.

Установит входы всасывающего узла вверх (А). Прибор использовать без фильтровального корпуса. Укоротить оба ступенчатых шланговых наконечника в соответствии с диаметром шланга и, соответственно, повернуть на вход и выход (С1). Прибор установить ножками вниз в горизонтальном положении (С2). Для предотвращения засасывания воздуха прибор и подводный шланг всегда должны быть ниже уровня воды (С2).

Включение, пуск в эксплуатацию (D)

Внимание! Опасность для жизни! Перед касанием воды вытягивать сетевой штекер.

Установить объем подачи регулятором. Прибор включается автоматически при подключении к сети. Для выключения прибора отсоедините сетевой штекер.

Чистка и техническое обслуживание (E)

Внимание перед работой с прибором всегда вытягивайте сетевой штекер!

Вынуть прибор из воды, разобрать и очистить все детали мягкой щеткой под струей воды. Проверить детали на наличие повреждений и в случае необходимости заменить. Снова собрать прибор в обратной последовательности.

Хранение зимой

При Наступлении морозов прибор необходимо демонтировать. Тщательно вычистите прибор, проверьте, нет ли повреждений и в случае необходимости замените. Снова соберите прибор в обратной последовательности.

Утилизация

Прибор утилизировать согласно национальным инструкциям, действующим по законодательству. Спросите у Вашего дилера.

Неисправности

Неисправность	Причина	Устранение
Прибор не работает	<ul style="list-style-type: none">- Нет сетевого напряжения- Ротор заклинило	<ul style="list-style-type: none">- Проверить сетевое напряжение- Рабочее колесо промыть спереди
Недостаточная высота фонтан	<ul style="list-style-type: none">- Регулятор слишком закручен- Фильтровальный корпус или ротор загрязнены, забит шланг- Дефектный шланг- Шланг перегнут- Изношенный ротор	<ul style="list-style-type: none">- Настроить регулятор- Чистка- Замена- Проложить шланг ровно- Заменить ротор
Прибор отключается после короткой работы	<ul style="list-style-type: none">- Фильтр забит- Слишком высокая температура воды	<ul style="list-style-type: none">- Чистка- Соблюдать максимальную температуру воды +35 °C

IP 68 		
Пыленепроницаемый водонепроницаемый на глубине до 4 м	Не утилизировать вместе с домашним мусором	Внимание! Прочитайте руководство по эксплуатации

№	1000	1500	2000
1	23641	23641	23641
2	26193	26194	26195
3	26187	26187	26189
4	26191	26191	26191

