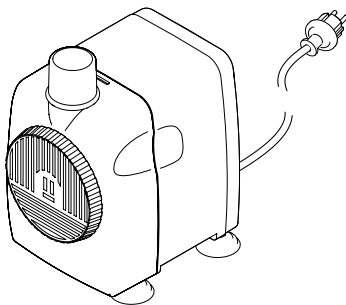


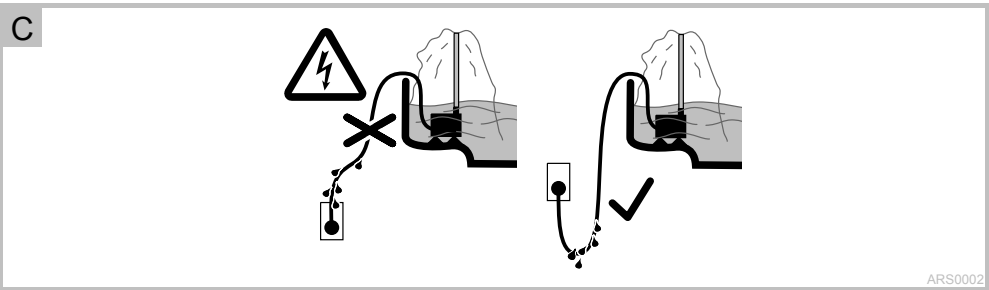
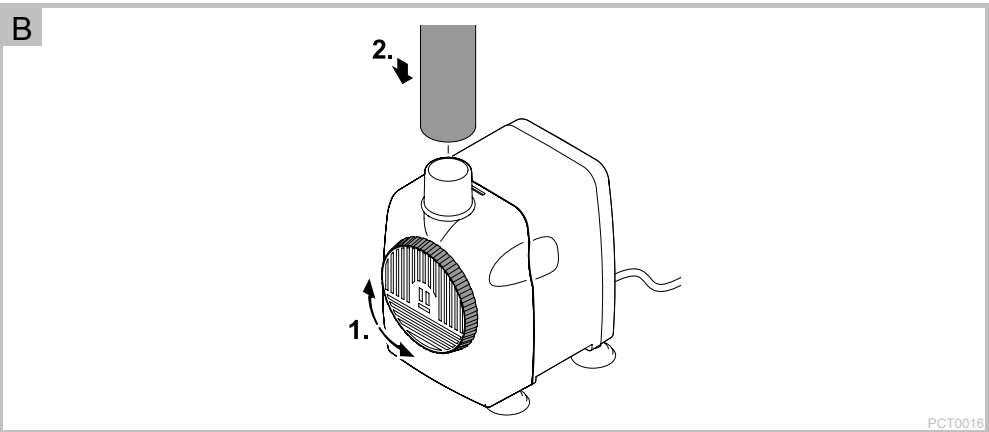
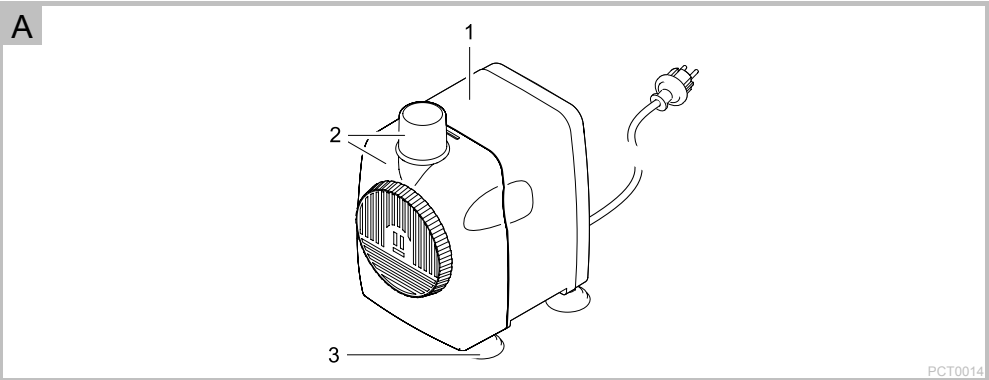


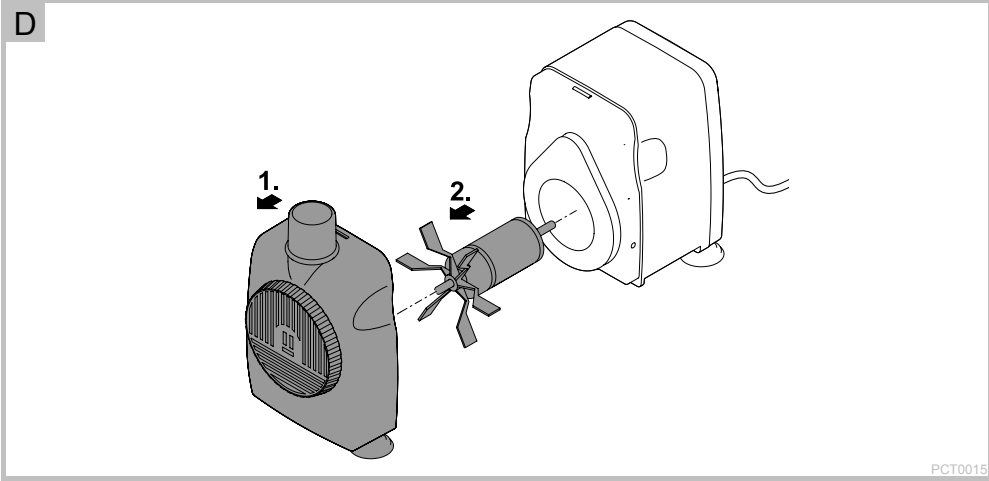
- DE Gebrauchsanleitung
- GB Operating instructions
- FR Notice d'emploi
- NL Gebruiksaanwijzing
- ES Instrucciones de uso
- PT Instruções de uso
- IT Istruzioni d'uso
- DK Brugsanvisning
- NO Bruksanvisning
- SE Bruksanvisning
- FI Käyttöohje
- HU Használati útmutató
- PL Instrukcja użytkowania
- CZ Návod k použití
- SK Návod na použitie
- SI Navodila za uporabo
- HR Uputa o upotrebi
- RO Instrucțiuni de folosință
- BG Упътване за употреба
- UA Посібник з експлуатації
- RU Руководство по эксплуатации

# PondoCompact

500i/800i/1200i/600/1200







## Hinweise zu dieser Gebrauchsanleitung

Mit dem Kauf des Produkts **PondoCompact** haben Sie eine gute Wahl getroffen.

Lesen Sie vor der ersten Benutzung des Gerätes die Anleitung sorgfältig und machen Sie sich mit dem Gerät vertraut.

Alle Arbeiten an und mit diesem Gerät dürfen nur gemäß der vorliegenden Anleitung durchgeführt werden.

Beachten Sie unbedingt die Sicherheitshinweise für den richtigen und sicheren Gebrauch.

Bewahren Sie diese Anleitung sorgfältig auf. Bei Besitzerwechsel geben Sie bitte die Anleitung weiter.

## Symbole in dieser Anleitung

Die in dieser Gebrauchsanleitung verwendeten Symbole haben folgende Bedeutung:



### Gefahr von Personenschäden durch gefährliche elektrische Spannung

Das Symbol weist auf eine unmittelbar drohende Gefahr hin, die den Tod oder schwere Verletzungen zur Folge haben kann, wenn die entsprechenden Maßnahmen nicht getroffen werden.



### Gefahr von Personenschäden durch eine allgemeine Gefahrenquelle

Das Symbol weist auf eine unmittelbar drohende Gefahr hin, die den Tod oder schwere Verletzungen zur Folge haben kann, wenn die entsprechenden Maßnahmen nicht getroffen werden.



Wichtiger Hinweis für die störungsfreie Funktion.

A Verweis auf eine oder mehrere Abbildungen. In diesem Beispiel: Verweis auf Abbildung A.

→ Verweis auf ein anderes Kapitel.

## Produktbeschreibung

PondoCompact sind Pumpen für Wasserspiele.

- PondoCompact 500i: Geeignet für den Einsatz in Räumen, 13 mm (½ ") Schlauchanschluss.
- PondoCompact 800i: Geeignet für den Einsatz in Räumen, 19 mm (¾ ") Schlauchanschluss.
- PondoCompact 1200i: Geeignet für den Einsatz in Räumen, 19 mm (¾ ") Schlauchanschluss.
- PondoCompact 600: Geeignet für den Einsatz in Räumen und im Außenbereich, 13 mm (½ ") Schlauchanschluss.
- PondoCompact 1200: Geeignet für den Einsatz in Räumen und im Außenbereich, 19 mm (¾ ") Schlauchanschluss.
- Einfache Regulierung der Wassermenge.

## Lieferumfang und Geräteaufbau

	PondoCompact			Beschreibung
	500i	600	800i/1200/1200i	
<input type="checkbox"/> A	Anzahl	Anzahl	Anzahl	
1	1	1	1	Motorgehäuse
2	1	1	–	Pumpengehäuse mit 13 mm (½ ") Ausgang
	1	–	1	Pumpengehäuse mit 19 mm (¾ ") Ausgang
3	2	4	4	Saugnäpfe

## Bestimmungsgemäße Verwendung

PondoCompact, im weiteren "Gerät" genannt, darf ausschließlich wie folgt verwendet werden:

- Zum Betrieb mit sauberem Wasser.
- Betrieb unter Einhaltung der technischen Daten.

Für das Gerät gelten folgende Einschränkungen:

- Nicht in Schwimmteichen verwenden.
- Niemals andere Flüssigkeiten als Wasser fördern.
- Niemals ohne Wasserdurchfluss betreiben.
- Nicht für gewerbliche oder industrielle Zwecke verwenden.
- Nicht in Verbindung mit Chemikalien, Lebensmitteln, leicht brennbaren oder explosiven Stoffen einsetzen.
- Nicht an die Hauswasserversorgung anschließen.

## Sicherheitshinweise

Von diesem Gerät können Gefahren für Personen und Sachwerte ausgehen, wenn das Gerät unsachgemäß bzw. nicht dem Verwendungszweck entsprechend eingesetzt wird oder wenn die Sicherheitshinweise nicht beachtet werden.

Dieses Gerät kann von Kindern ab 8 Jahren und darüber sowie von Personen mit verringerten physischen, sensorischen oder mentalen Fähigkeiten oder Mangel an Erfahrung und Wissen benutzt werden, wenn sie beaufsichtigt oder bezüglich des sicheren Gebrauchs des Gerätes unterwiesen wurden und die daraus resultierenden Gefahren verstehen. Kinder dürfen nicht mit dem Gerät spielen. Reinigung und Benutzerwartung dürfen nicht von Kindern ohne Beaufsichtigung durchgeführt werden.

### Gefahren durch die Kombination von Wasser und Elektrizität

- Die Kombination von Wasser und Elektrizität kann bei nicht vorschriftsmäßigem Anschluss oder unsachgemäßer Handhabung zum Tod oder zu schweren Verletzungen durch Stromschlag führen.
- Bevor Sie in das Wasser greifen, immer alle im Wasser befindlichen Geräte spannungsfrei schalten.

### Vorschriftsmäßige elektrische Installation

- Elektrische Installationen müssen den nationalen Errichterbestimmungen entsprechen und dürfen nur von einer Elektrofachkraft vorgenommen werden.
- Eine Person gilt als Elektrofachkraft, wenn sie auf Grund ihrer fachlichen Ausbildung, Kenntnisse und Erfahrungen befähigt und berechtigt ist, die ihr übertragenen Arbeiten zu beurteilen und durchzuführen. Das Arbeiten als Fachkraft umfasst auch das Erkennen möglicher Gefahren und das Beachten einschlägiger regionaler und nationaler Normen, Vorschriften und Bestimmungen.
- Bei Fragen und Problemen wenden Sie sich an eine Elektrofachkraft.
- Der Anschluss des Gerätes ist nur erlaubt, wenn die elektrischen Daten von Gerät und Stromversorgung übereinstimmen. Die Gerätedaten befinden sich auf dem Typenschild am Gerät, auf der Verpackung oder in dieser Anleitung.
- Das Gerät muss über eine Fehlerstrom-Schutzeinrichtung mit einem Bemessungsfehlerstrom von maximal 30 mA abgesichert sein.
- Verlängerungsleitungen und Stromverteiler (z. B. Steckdosenleisten) müssen für die Verwendung im Freien geeignet sein (spritzwassergeschützt).
- Netzanschlussleitungen dürfen keinen geringeren Querschnitt haben als Gummischlauchleitungen mit dem Kurzzeichen H05RN-F. Verlängerungsleitungen müssen den Anforderungen der DIN VDE 0620 genügen.
- Schützen Sie Steckverbindungen vor Feuchtigkeit.
- Schließen Sie das Gerät nur an einer vorschriftsmäßig installierten Steckdose an.

### Sicherer Betrieb

- Bei defekten elektrischen Leitungen oder defektem Gehäuse darf das Gerät nicht betrieben werden.
- Tragen oder ziehen Sie das Gerät nicht an der elektrischen Leitung.
- Verlegen Sie Leitungen geschützt vor Beschädigungen und achten Sie darauf, dass niemand darüber fallen kann.
- Öffnen Sie das Gehäuse des Gerätes oder zugehöriger Teile nur, wenn Sie dazu in der Anleitung ausdrücklich aufgefordert werden.
- Führen Sie nur Arbeiten am Gerät durch, die in dieser Anleitung beschrieben sind. Wenden Sie sich an eine autorisierte Kundendienststelle oder im Zweifelsfall an den Hersteller, wenn sich Probleme nicht beheben lassen.
- Verwenden Sie nur Original-Ersatzteile und -Zubehör für das Gerät.
- Nehmen Sie niemals technische Änderungen am Gerät vor.
- Die Anschlussleitungen können nicht ersetzt werden. Bei einer beschädigten Leitung muss das Gerät bzw. die Komponente entsorgt werden.
- Betreiben Sie das Gerät nur, wenn sich keine Personen im Wasser aufhalten!
- Halten Sie die Steckdose und den Netzstecker trocken.

**Wichtig! Das Gerät ist mit einem Permanentmagneten ausgestattet. Das Magnetfeld kann Herzschrittmacher beeinflussen.**

## Aufstellen und Anschließen



**Achtung!** Gefährliche elektrische Spannung.

**Mögliche Folgen:** Tod oder schwere Verletzungen beim Betrieb dieses Gerätes in einem Schwimmteich.

**Schutzmaßnahmen:**

- Gerät nicht in einem Schwimmteich betreiben.
- Nationale und regionale Vorschriften einhalten.

So gehen Sie vor:

B

Die Durchflussmenge einstellen:

- Stutzen nach rechts drehen: Durchflussmenge erhöhen.
- Stutzen nach links drehen: Durchflussmenge verringern.

Den Schlauch auf den Ausgang stecken.

C

Die Pumpe vollständig getaucht aufstellen.

- Maximal zulässige Tauchtiefe von 1 m nicht überschreiten.
- Die Netzleitung mit einer Schlaufe von unten zur Steckdose führen.

## Inbetriebnahme



**Pumpe darf nicht trockenlaufen!**

**Mögliche Folge:** Pumpe wird zerstört.

**Schutzmaßnahmen:**

- Die Pumpe muss immer vollständig unter Wasser liegen.
- Regelmäßig den Wasserstand kontrollieren.
- **Einschalten:** Netzstecker in die Steckdose stecken.
  - Das Gerät schaltet sich sofort ein.
- **Ausschalten:** Netzstecker ziehen.

## Störungsbeseitigung

Störung	Ursache	Abhilfe
Das Gerät läuft nicht an	Netzspannung fehlt	Netzspannung überprüfen
	Laufeinheit blockiert	Reinigen
Fontänenhöhe ungenügend	Regler zu weit gedreht	Regler einstellen
	Filtergehäuse oder Laufeinheit verschmutzt, Schlauch verstopft	Reinigen
	Schlauch defekt	Ersetzen
	Schlauch geknickt	Schlauch gerade verlegen
	Laufeinheit verschlissen	Laufeinheit austauschen
Nur PondoCompact 1200i/1200: Gerät schaltet nach kurzer Laufzeit ab	Filter verstopft, Gerät schaltet bei Überlastung ab	Reinigen Nach Abkühlung schaltet das Gerät automatisch wieder ein
	Wassertemperatur zu hoch, Gerät schaltet bei Überlastung ab	Maximal erlaubte Wassertemperatur einhalten (→ Technische Daten) Nach Abkühlung schaltet das Gerät automatisch wieder ein

## Reinigung und Wartung



### **Achtung! Gefährliche elektrische Spannung.**

**Mögliche Folgen:** Tod oder schwere Verletzungen.

#### **Schutzmaßnahmen:**

- Elektrische Geräte und Installationen mit Bemessungsspannung  $U > 12 \text{ V AC}$  oder  $U > 30 \text{ V DC}$ , die im Wasser liegen: Geräte und Installationen spannungsfrei schalten, bevor Sie ins Wasser greifen.
- Vor Arbeiten am Gerät, Gerät spannungsfrei schalten.
- Gegen unbeabsichtigtes Wiedereinschalten sichern.

Reinigen Sie das Gerät bei Bedarf mit klarem Wasser und mit einer weichen Bürste.

- Verwenden Sie auf keinen Fall aggressive Reinigungsmittel oder chemische Lösungen, da dadurch das Gehäuse angegriffen oder die Funktion beeinträchtigt werden kann.
- Bei hartnäckigen Verkalkungen kann zur Reinigung der Pumpe auch ein essig- und chlorfreier haushaltsüblicher Reiniger verwendet werden. Pumpe danach gründlich mit klarem Wasser reinigen.

### **Laufeinheit ersetzen**

So gehen Sie vor:

D

Das Pumpengehäuse abziehen.

Die Laufeinheit aus dem Motorgehäuse ziehen.

Die Pumpe in umgekehrter Reihenfolge zusammenbauen.

### **Lagerung**

Bei Frost muss das Gerät deinstalliert werden. Führen Sie eine gründliche Reinigung durch und prüfen Sie das Gerät auf Beschädigungen.



Bewahren Sie das Gerät in Wasser getaucht oder mit Wasser befüllt und frostfrei auf. Den Stecker nicht überfluten!

### **Verschleißteile**

Folgende Komponenten sind Verschleißteile und unterliegen nicht der Gewährleistung:

- Laufeinheit

### **Entsorgung**

Dieses Gerät darf nicht als Hausmüll entsorgt werden! Nutzen Sie bitte das dafür vorgesehene Rücknahmesystem. Machen Sie das Gerät vorher durch Abschneiden der Kabel unbrauchbar.

### **Garantiebedingungen**

PfG gewährt 2 Jahre Garantie ab Verkaufsdatum auf nachweisbare Material- und Fabrikationsfehler. Voraussetzung für die Garantieleistung ist die Vorlage des Kaufbeleges. Der Garantieanspruch erlischt bei unsachgemäßer Handhabung, elektrischer oder mechanischer Beschädigung durch missbräuchliche Anwendung sowie bei unsachgemäßer Reparatur durch nicht autorisierte Werkstätten. Reparaturen dürfen nur von PfG oder von PfG autorisierten Werkstätten durchgeführt werden. Bei der Anmeldung von Garantieansprüchen senden Sie das beanstandete Gerät oder das defekte Teil mit Fehlerbeschreibung und Kaufbeleg frei Haus an PfG. PfG behält sich vor Montagekosten in Rechnung zu stellen. Für Transportschäden haftet PfG nicht. Diese müssen umgehend gegen den Transporteur geltend gemacht werden. Weitergehende Ansprüche, gleich welcher Art, insbesondere für Folgeschäden, sind ausgeschlossen. Diese Garantie berührt nicht die Ansprüche des Endkunden gegen den Händler.

### Information about these operating instructions

You made a good choice with the purchase of this product **PondoCompact**.

Prior to commissioning the unit, please read the instructions of use carefully and fully familiarise yourself with the unit. Ensure that all work on and with this unit is only carried out in accordance with these instructions.

Adhere to the safety information for the correct and safe use of the unit.

Keep these instructions in a safe place! Please also hand over the instructions when passing the unit on to a new owner.

### Symbols used in these instructions

The symbols used in this operating manual have the following meanings:



#### Risk of injury to persons due to dangerous electrical voltage

This symbol indicates an imminent danger, which can lead to death or severe injuries if the appropriate measures are not taken.



#### Risk of personal injury caused by a general source of danger

This symbol indicates an imminent danger, which can lead to death or severe injuries if the appropriate measures are not taken.



Important information for trouble-free operation.

A Reference to one or more figures. In this example: Reference to Fig. A.

→ Reference to another section.

### Product Description

PondoCompact pumps are designed for water features.

- PondoCompact 500i: Suitable for indoor use, 13 mm (½ ") hose connection.
- PondoCompact 800i: Suitable for indoor use, 19 mm (¾ ") hose connection.
- PondoCompact 1200i: Suitable for indoor use, 19 mm (¾ ") hose connection.
- PondoCompact 600: Suitable for indoor and outdoor use, 13 mm (½ ") hose connection.
- PondoCompact 1200: Suitable for indoor and outdoor use, 19 mm (¾ ") hose connection.
- Simple regulation of the water volume.

### Delivery scope and unit configuration

<input type="checkbox"/> A	PondoCompact			Description
	500i	600	800i/1200/1200i	
	Quantity	Quantity	Quantity	
1	1	1	1	Motor housing
2	1	1	–	Pump casing with 13 mm (½ ") outlet
	1	–	1	Pump casing with 19 mm (¾ ") outlet
3	2	4	4	Suction cups

### Intended use

PondoCompact, referred to in the following as "unit", may only be used as specified in the following:

- For operation with clean water.
- Operation under observance of the technical data.

The following restrictions apply to the unit:

- Do not use in swimming ponds.
- Never use the unit to convey fluids other than water.
- Never run the unit without water.
- Do not use for commercial or industrial purposes.
- Do not use in conjunction with chemicals, foodstuff, easily flammable or explosive substances.
- Do not connect to the domestic water supply.



## Safety information

Hazards to persons and assets may emanate from this unit if it is used in an improper manner or not in accordance with its intended use, or if the safety instructions are ignored.

This unit can be used by children from the age of 8 and by persons with physical, sensory or mental impairments or lack of experience and knowledge, as long as they are supervised or instructed on how to use the unit safely and are able to understand the potential hazards. Do not allow children to play with the unit. Do not allow children to clean or maintain the unit without close supervision.

### Hazards encountered by the combination of water and electricity

- The combination of water and electricity can lead to death or severe injury from electrocution, if the unit is incorrectly connected or misused.
- Prior to reaching into the water, always switch off the mains voltage to all units used in the water.

### Correct electrical installation

- Electrical installations must meet the national regulations and may only be carried out by a qualified electrician.
- A person is regarded as a qualified electrician, if, due to his/her vocational education, knowledge and experience, he or she is capable of and authorised to judge and carry out the work commissioned to him/her. This also includes the recognition of possible hazards and the adherence to the pertinent regional and national standards, rules and regulations.
- For your own safety, please consult a qualified electrician.
- The unit may only be connected when the electrical data of the unit and the power supply coincide. The unit data is to be found on the unit type plate or on the packaging, or in this manual.
- Ensure that the unit is fused for a rated fault current of max. 30 mA by means of a fault current protection device.
- Extension cables and power distributors (e. g. outlet strips) must be suitable for outdoor use.
- Ensure that the power connection cable cross section is not smaller than that of the rubber sheath with the identification H05RN-F. Extension cables must meet DIN VDE 0620.
- Protect the plug connections from moisture.
- Only plug the unit into a correctly fitted socket.

### Safe operation

- Never operate the unit if either the electrical cables or the housing are defective!
- Do not carry or pull the unit by its electrical cable.
- Route cords/hoses/lines in a way that they are protected against damage, and ensure that they do not present a tripping obstacle.
- Only open the unit housing or its attendant components, when this is explicitly required in the operating instructions.
- Only execute work on the unit that is described in this manual. If problems cannot be overcome, please contact an authorised customer service point or, when in doubt, the manufacturer.
- Only use original spare parts and accessories for the unit.
- Never carry out technical modifications to the unit.
- The power connection cables cannot be replaced. When the cable is damaged, the unit or the component needs to be disposed of.
- Only operate the unit if no persons are in the water!
- Keep the socket and power plug dry.

**Important! The unit is equipped with a permanent magnet. The magnetic field may affect the function of pacemakers.**

## Installation and connection



**Attention!** Dangerous electrical voltage.

**Possible consequences:** Death or serious injuries due to operation of this unit in a swimming pond.

**Protective measures:**

- Do NOT use this unit in a swimming pond.
- Adhere to national and regional regulations.

How to proceed:

B

Set the flow rate:

- Turning the socket clockwise: Increases the flow rate.
- Turning the socket counterclockwise: Decreases the flow rate.

Fit the hose onto the outlet.

C

Install the pump fully submerged.

- Ensure that the maximum permissible submersion depth of 1 m is not exceeded
- Route the power cable so that it forms a loop below the power socket.

## Start-up



**NEVER allow the pump to run dry!**

**Possible consequences:** The pump will be destroyed.

**Protective measures:**

- Ensure that the pump is always fully submerged in the water.
- Regularly check the water level.
- **Switching on:** Insert the power plug into the socket.
  - The unit switches on immediately.
- **Switching off:** Disconnect the power plug.

## Remedy of faults

Malfunction	Cause	Remedy
The unit does not start up	No mains voltage	Check the mains voltage
	Impeller unit blocked	Clean
Insufficient fountain height	Regulator closed too far	Adjust regulator
	Filter housing or impeller unit soiled, hose blocked	Clean
	Hose defective	Replace
	Hose kinked	Route hose in a straight line
	Impeller unit worn	Replace impeller unit
Only PondoCompact 1200i/1200: Unit switches off after a short running period	Filter clogged, unit switches off in the event of overload	Clean The unit will switch on again automatically as soon as it has cooled down
	Water temperature too high, unit switches off in the event of overload	Adhere to max. permissible water temperature (→ Technical Data) The unit will switch on again automatically as soon as it has cooled down

## Maintenance and cleaning



### Attention! Dangerous electrical voltage.

**Possible consequences:** Death or severe injury.

#### Protective measures:

- Electrical units and installations with a rated voltage of  $U > 12 \text{ V AC}$  or  $U > 30 \text{ V DC}$  located in the water: Isolate the units and installations (switch off and disconnect from the power supply) before reaching into the water.
- Isolate the unit before starting any work.
- Secure the unit to prevent unintentional switching on.

If necessary, clean the unit with clear water using a soft brush.

- Never use aggressive cleaning agents or chemical solutions. These could attack the housing surface or impair the function.
- In the event of stubborn furring (calcium deposits), a common household cleaner free from vinegar and chlorine can be used. Subsequently, clean the pump thoroughly using clear water.

## Replacing impeller unit

How to proceed:

D

Pull off the pump casing.

Pull the impeller unit out of the motor housing.

Assemble the pump in the reverse order.

## Storage

Remove the unit at temperatures below zero degrees centigrade. Thoroughly clean and check the unit for damage.



Store the unit immersed in water or filled with water in a frost-free place. Do not flood the power plug!

## Wear parts

The following components are wear parts and are excluded from the warranty:

- Impeller unit

## Disposal

Do not dispose of this unit with domestic waste! For disposal purposes, please use the return system provided. Render the unit unusable beforehand by cutting the cables.

## Guarantee conditions

PfG grants a 2 year guarantee from the date of sale on proven material and manufacturing faults. Prerequisite for our guarantee is the presentation of the purchase receipt. Our guarantee will become null and void if the unit is misused, electrically or mechanically damaged by inappropriate use and improper repair by non-authorized workshops. Repairs are reserved for workshops authorized by PfG or by PfG itself. In the case of warranty claims, please return the defective unit or part freight paid to PfG together with a description of the fault and the purchase receipt. PfG reserves the right to invoice repair costs. PfG is not liable for transport damage. Any damage must be claimed against the carrier. Further claims of whatever type, especially consequential damage, are excluded. This guarantee does not affect the final customer's claims against the dealer.

## Remarques relatives à cette notice d'emploi

Avec l'acquisition du produit, **PondoCompact** vous avez fait le bon choix.

Avant la première utilisation de l'appareil, lire attentivement cette notice d'emploi et se familiariser avec l'appareil. Tous les travaux effectués avec et sur cet appareil devront être exécutés conformément aux directives ci-jointes.

Respecter impérativement les consignes de sécurité relatives à une utilisation correcte et en toute sécurité.

Conserver soigneusement cette notice d'emploi. Lors d'un changement de propriétaire, prière de transmettre également cette notice d'emploi.

## Symboles dans cette notice d'emploi

Les symboles utilisés dans cette notice d'emploi ont les significations suivantes :



### Risque de dommages aux personnes dû à une tension électrique dangereuse

Le symbole attire l'attention sur un danger directement imminent pouvant entraîner la mort ou des blessures graves si les mesures correspondantes ne sont pas prises.



### Risque de dommages aux personnes dû à une source de danger générale

Le symbole attire l'attention sur un danger directement imminent pouvant entraîner la mort ou des blessures graves si les mesures correspondantes ne sont pas prises.



Consigne importante pour un fonctionnement exempt de dérangement.

A Renvoi à une ou à plusieurs illustrations. Pour cet exemple : renvoi à l'illustration A.

→ Renvoi à une autre section.

## Description du produit

Les PondoCompact sont des pompes pour des jeux d'eau.

- PondoCompact 500i : Elle est appropriée à une utilisation en intérieur dans des locaux, raccord de tuyau 13 mm (½ ").
- PondoCompact 800i : Elle est appropriée à une utilisation en intérieur dans des locaux, raccord de tuyau 19 mm (¾ ").
- PondoCompact 1200i : Elle est appropriée à une utilisation en intérieur dans des locaux, raccord de tuyau 19 mm (¾ ").
- PondoCompact 600 : Elle est appropriée à une utilisation en intérieur dans des locaux et en extérieur, raccord de tuyau 13 mm (½ ").
- PondoCompact 1200 : Elle est appropriée à une utilisation en intérieur dans des locaux et en extérieur, raccord de tuyau 19 mm (¾ ").
- Régulation aisée du volume d'eau.

## Fourniture et structure de l'appareil

□ A	PondoCompact			Description
	500i	600	800i/1200/1200i	
	Quantité	Quantité	Quantité	
1	1	1	1	Carter du moteur
2	1	1	–	Corps de pompe avec sortie 13 mm (½ ")
	1	–	1	Corps de pompe avec sortie 19 mm (¾ ")
3	2	4	4	Ventouses

## Utilisation conforme à la finalité

PondoCompact, appelé par la suite «appareil», doit être utilisé exclusivement comme suit :

- Pour une exploitation avec de l'eau propre.
- Exploitation dans le respect des données techniques.

Les restrictions suivantes sont valables pour l'appareil :

- Ne pas utiliser dans des piscines naturelles.
- Ne jamais refouler des liquides autres que de l'eau.
- Ne jamais utiliser sans débit d'eau.
- Ne pas utiliser à des fins commerciales ou industrielles.
- Ne pas utiliser en relation avec des produits chimiques, des produits alimentaires, des matériaux facilement inflammables ou explosifs.
- A ne pas raccorder à l'alimentation en eau potable.

### Consignes de sécurité

Toutefois des situations à risque pour les personnes ou les biens peuvent survenir avec cet appareil lorsque celui-ci est utilisé de manière non appropriée, voire non conforme à sa finalité ou lorsque les informations de sécurité ne sont pas respectées.

Cet appareil est utilisable par des mineurs de moins de 8 ans ainsi que par des personnes souffrant d'un handicap mental ou plus généralement par des personnes manquant d'expérience : dans ces situations cependant un adulte averti devra être présent, qui renseignera le mineur ou la personne fragilisée concernée sur le bon emploi de ce matériel. Les enfants ne doivent pas jouer avec cet appareil. Ne pas laisser un enfant sans surveillance pour le nettoyage ou l'entretien.

#### Dangers dus à la combinaison d'eau et d'électricité

- La combinaison d'eau et d'électricité peut entraîner des blessures graves ou la mort par électrocution en présence de raccordements non conformes ou d'une utilisation inappropriée.
- Toujours mettre hors tension tous les appareils se trouvant dans l'eau avant tout contact avec l'eau.

#### Installation électrique correspondant aux prescriptions

- Les installations électriques doivent répondre aux règlements d'installation nationaux et leur exécution est exclusivement réservée à un technicien électricien.
- Une personne est considérée comme technicien électricien lorsqu'elle est capable et habilitée à apprécier et réaliser les travaux qui lui sont confiés en raison de sa formation technique, de ses connaissances et de son expérience. Travailler en tant que technicien consiste également à identifier d'éventuels dangers et à respecter les normes régionales et nationales, les règlements et les dispositions en vigueur qui se rapportent aux tâches à exécuter.
- En cas de questions et de problèmes, prière de vous adresser à un technicien électricien.
- Le raccordement de l'appareil est autorisé uniquement lorsque les données électriques de l'appareil et l'alimentation électrique correspondent. Les données de l'appareil sont indiquées sur la plaque signalétique de l'appareil, sur l'emballage ou dans cette notice d'emploi.
- Veiller à ce que l'appareil soit absolument protégé par fusible par le biais d'une protection différentielle avec un courant assigné de 30 mA maximum.
- Les câbles de rallonge et le distributeur de courant (par ex. blocs multiprises) doivent être conçus pour une utilisation en extérieur (protégé contre les projections d'eau).
- La section des lignes de raccordement du secteur ne doit pas être inférieure à celle des câbles souples sous caoutchouc portant l'identification H05RN-F. Les câbles de rallonge doivent être conformes à la norme DIN VDE 0620.
- Protéger les raccordements à fiche contre l'humidité.
- Raccorder l'appareil uniquement à une prise installée conformément à la réglementation.

#### Exploitation sécurisée

- En cas de lignes électriques défectueuses ou de carter défectueux, il est interdit d'exploiter l'appareil.
- Ni porter, ni tirer l'appareil par le câble électrique.
- Poser les câbles de manière à ce qu'ils soient protégés contre d'éventuels endommagements et veiller à ce que personne ne puisse trébucher.
- Ouvrir le carter de l'appareil ou des éléments s'y rapportant uniquement si cela est expressément sollicité dans la notice d'emploi.
- Exécuter des travaux sur l'appareil uniquement si ces derniers sont décrits dans la notice d'emploi. S'il est impossible de remédier aux problèmes, contacter le SAV agréé ou en cas de doute le constructeur.
- N'utiliser que des pièces de rechange et des accessoires d'origine pour l'appareil.
- Ne jamais procéder à des modifications techniques sur l'appareil.
- Les câbles de raccordement ne sont pas interchangeables. Au cas où un câble de raccordement serait endommagé, l'appareil ou le composant doit être éliminé.
- Ne pas utiliser l'appareil lorsque des personnes se trouvent dans l'eau !
- Tenir la prise de courant et la prise de secteur au sec.

**Important! L'appareil est équipé d'un aimant permanent. Le champ magnétique peut influencer un stimulateur cardiaque.**

## Mis en place et raccordement



**Attention !** Tension électrique dangereuse.

**Conséquences éventuelles :** Mort ou blessures graves découlant du fonctionnement de cet appareil dans un étang de baignade.

**Mesures de protection :**

- Ne pas utiliser l'appareil dans un étang de baignade.
- Respecter les règlements nationaux et régionaux.

Voici comment procéder :

B

Régler le débit de la pompe :

- Tourner la tubulure dans le sens horaire : pour augmenter le débit.
- Tourner la tubulure dans le sens anti-horaire : pour réduire le débit.

Emmancher le tuyau sur la sortie.

C

Place la pompe de sorte à ce qu'elle soit complètement immergée.

- Ne pas dépasser la profondeur d'immersion maximale admissible de 1 m.
- Guider la ligne secteur avec une boucle vers la prise par le bas.

## Mise en service



**Toute marche à sec de la pompe est interdite !**

**Conséquence possible :** Détérioration de la pompe.

**Mesures de protection :**

- La pompe doit toujours être complètement immergée dans l'eau.
- Contrôler régulièrement le niveau d'eau.
- **Mise en circuit :** Brancher la fiche secteur dans la prise.
  - L'appareil se met immédiatement en marche.
- **Mise hors circuit :** Retirer la prise secteur.

## Élimination des dérangements

Dérangement	Cause	Remède
L'appareil ne démarre pas	La tension secteur manque L'unité de fonctionnement est bloquée	Vérifier la tension secteur La nettoyer
Hauteur de jet insuffisante	Le régulateur est trop ouvert	Régler le régulateur
	Corps du filtre ou unité de fonctionnement encrassés, tuyau bouché	Le/la nettoyer
	Tuyau défectueux	Le remplacer
	Tuyau plié	Poser le tuyau sans plis
Uniquement PondoCompact 1200i/1200 : L'appareil s'arrête après un temps de marche court	Unité de fonctionnement usée	Remplacer l'unité de fonctionnement
	Filtre colmaté. L'appareil s'arrête en cas de surchauffe  Température d'eau excessive. L'appareil s'arrête en cas de surchauffe	Le nettoyer Après le refroidissement, l'appareil se remet automatiquement en circuit.  Respecter la température d'eau maximale autorisée (→ Caractéristiques techniques) Après le refroidissement, l'appareil se remet automatiquement en circuit.

## Nettoyage et entretien



### Attention ! Tension électrique dangereuse.

Conséquences éventuelles : mort ou blessures graves.

#### Mesures de sécurité :

- Appareils électriques et installations avec une tension assignée  $U > 12 \text{ V CA}$  ou  $U > 30 \text{ V CC}$ , qui se trouvent dans l'eau : couper la tension des appareils et des installations avant de mettre les mains dans l'eau.
- Avant d'exécuter des travaux sur l'appareil, couper la tension de l'appareil.
- Le protéger contre toute remise en circuit incontrôlée.

Nettoyez l'appareil au besoin à l'eau claire et en utilisant une brosse douce.

- N'utiliser en aucun cas des produits de nettoyage agressifs ou des solutions chimiques qui risqueraient d'attaquer le boîtier ou d'entraver le fonctionnement.
- En présence d'un entartrage persistant, il est possible d'utiliser un nettoyeur ménager courant, mais sans acétate et sans chlore. Ensuite, nettoyer à fond la pompe avec de l'eau claire.

### Remplacer l'unité de fonctionnement

Voici comment procéder :

D

Enlever le corps de pompe.

Sortir l'unité de fonctionnement du carter de moteur.

Assembler la pompe dans l'ordre inverse.

### Stockage

Il est nécessaire de retirer l'appareil en cas de gel. Effectuer un nettoyage approfondi et contrôler la présence éventuelle de dommages sur l'appareil.



Stocker l'appareil immergé dans l'eau ou rempli d'eau et à l'abri du gel. La prise ne doit pas se trouver sous l'eau !

### Pièces d'usure

Les composants suivants sont des pièces d'usure et ne sont pas couverts par la garantie.

- Unité de fonctionnement

### Recyclage

Ne pas éliminer cet appareil avec les ordures ménagères ! Prière d'utiliser le système de reprise prévu à cet effet. Rendre l'appareil inutilisable en sectionnant auparavant le câble.

### Conditions de garantie

PfG assure une garantie de 2 ans à partir de la date de vente pour tout défaut de matériel ou de fabrication. La garantie est valable uniquement sur présentation du bon d'achat. Le recours en garantie s'annule lors d'une manipulation non conforme à la finalité, lors de dommage électrique ou mécanique entraîné par une utilisation abusive ainsi que lors de réparation incorrecte effectuée par un atelier de réparation non autorisé. Les réparations ne doivent être effectuées que par PfG ou par des ateliers de réparation habilités par PfG. Lors de la déclaration de recours en garantie, prière de faire parvenir à PfG la pièce ou l'appareil défectueux avec une description du défaut ainsi que le bon d'achat franco domicile. PfG se réserve le droit de facturer des coûts de main d'œuvre. PfG décline toute responsabilité pour des dommages survenus pendant le transport. Ces derniers devront être immédiatement déclarés auprès du transporteur. Toutes réclamations ultérieures, de quelque nature que ce soit, en particulier les dommages consécutifs, sont exclues. Cette garantie n'a aucun effet sur les réclamations du consommateur final vis-à-vis du négociant.

## Instructies betreft deze gebruiksaanwijzing

Met de aanschaf van het product **PondoCompact** heeft u een goede keuze gemaakt.

Voordat u het apparaat in gebruik neemt dient u de gebruiksaanwijzing zorgvuldig door te lezen en zich met het apparaat vertrouwd te maken. Alle werkzaamheden aan en met dit apparaat mogen uitsluitend verricht worden als ze conform de onderhavige handleiding zijn.

Houdt u zich voor een juist en veilig gebruik stipt aan de veiligheidsvoorschriften.

Bewaar deze gebruiksaanwijzing zorgvuldig. Geef de gebruiksaanwijzing aan de nieuwe eigenaar wanneer het apparaat van eigenaar verwisselt.

## Symbolen in deze handleiding

De in deze gebruiksaanwijzing gebruikte symbolen hebben de volgende betekenissen:



### **Gevaar voor persoonlijke schade door gevaarlijke elektrische spanning**

Het symbool wijst op een onmiddellijk dreigend gevaar, dat de dood of zware verwondingen tot gevolg kan hebben als geen passende maatregelen worden getroffen.



### **Gevaar voor persoonlijke schade door een algemene gevaarbron**

Het symbool wijst op een onmiddellijk dreigend gevaar, dat de dood of zware verwondingen tot gevolg kan hebben als geen passende maatregelen worden getroffen.



Belangrijke aanwijzing voor een storingsvrije werking.

A Verwijst naar één of meer afbeeldingen. In dit voorbeeld: Verwijst naar afbeelding A.

→ Zie naar een ander hoofdstuk.

## Productbeschrijving

PondoCompact zijn pompen voor waterspelen.

- PondoCompact 500i: Geschikt voor het gebruik in ruimten, 13 mm (½ ") slangaansluiting.
- PondoCompact 800i: Geschikt voor het gebruik in ruimten, 19 mm (¾ ") slangaansluiting.
- PondoCompact 1200i: Geschikt voor het gebruik in ruimten, 19 mm (¾ ") slangaansluiting.
- PondoCompact 600: Geschikt voor het gebruik in ruimten en buitenbereik, 13 mm (½ ") slangaansluiting.
- PondoCompact 1200: Geschikt voor het gebruik in ruimten en buitenbereik, 19 mm (¾ ") slangaansluiting.
- Eenvoudige regeling van de waterhoeveelheid.

## Omvang van de levering en apparaatopbouw

<input type="checkbox"/> A	PondoCompact			Beschrijving
	500i	600	800i/1200/1200i	
	Aantal	Aantal	Aantal	
1	1	1	1	Motorbehuizing
2	1	1	–	Pompbehuizing met 13 mm (½ ") uitgang
	1	–	1	Pompbehuizing met 19 mm (¾ ") uitgang
3	2	4	4	Zuignappen

## Beoogd gebruik

PondoCompact, verder "apparaat" genoemd, mag alleen als volgt worden gebruikt:

- Voor gebruik met schoon water.
- Gebruik onder naleving van de technische gegevens.

De volgende inperkingen gelden voor het apparaat:

- Niet gebruiken in zwembadvisers.
- Transporteer nimmer andere vloeistoffen dan water.
- Nooit gebruiken zonder doorstromend water.
- Niet gebruiken voor commerciële of industriële doeleinden.
- Niet gebruiken in combinatie met chemicaliën, levensmiddelen, licht brandbare of explosieve stoffen.
- Niet op de drinkwatervoorziening aansluiten.



## Veiligheidsinstructies

Dit apparaat kan gevaar opleveren voor personen en goederen, indien het op onoordeelkundige c.q. ondoelmatige wijze gebruikt wordt of als de veiligheidsvoorschriften niet worden opgevolgd.

**Dit apparaat kan worden gebruikt door kinderen vanaf 8 jaar en daarnaast door personen met verminderde fysieke, sensorische of mentale vermogens of een gebrek aan ervaring en kennis, mits zij onder toezicht staan of geïnstrueerd werden over het veilige gebruik van het apparaat en de gevaren begrijpen, die hiermee samenhangen. Kinderen mogen niet met het apparaat spelen. Reiniging en onderhoud door de gebruiker mogen niet worden uitgevoerd door kinderen, die niet onder toezicht staan.**

### Gevaren als gevolg van de combinatie van water en elektriciteit

- De combinatie van water en elektriciteit kan - in geval van een niet volgens de voorschriften gemaakte aansluiting of door onoordeelkundig gebruik - leiden tot elektrische schokken die ernstig letsel of de dood veroorzaken.
- Schakel eerst alle watervoerende apparaten spanningvrij alvorens u in het water grijpt.

### Elektrische installatie volgens de voorschriften

- Elektrische installaties dienen te voldoen aan de nationale vestigingsbepalingen en mogen slechts door een elektricien worden uitgevoerd.
- Een persoon is een elektricien als hij of zij op grond van zijn of haar opleiding, kennis en ervaring in staat en bevoegd is, de aan hem of haar overgedragen werkzaamheden te beoordelen en uit te voeren. De werkzaamheden als specialist omvatten ook het herkennen van mogelijke gevaren en het in acht nemen van geldige regionale en nationale normen, voorschriften en bepalingen.
- Neem voor uw eigen veiligheid in geval van vragen of problemen contact op met een elektricien.
- De aansluiting van het apparaat is slechts toegestaan als de elektrische gegevens van het apparaat en de voeding overeenkomen. De apparatuurgegevens bevinden zich op het typeplaatje op het apparaat, op de verpakking, of in deze handleiding.
- Het apparaat moet beveiligd zijn via een aardlekschakelaar met een vastgestelde lekstroom van maximaal 30 mA.
- Verlengkabels en stroomverdelers (bijv. stekkerdelen) moeten voor het gebruik buitenshuis geschikt zijn (spatwaterbestendig).
- Stroomkabels mogen geen kleinere doorsnede hebben dan rubberen slangen met de afkorting H05RN-F. Verlengkabels moeten voldoen aan DIN VDE 0620.
- Bescherm de stekkerverbindingen tegen vochtigheid.
- Gebruik het apparaat uitsluitend op een volgens de voorschriften geïnstalleerde contactdoos.

### Veilig gebruik

- Gebruik het apparaat niet als er sprake is van defecte elektrische kabels of een defecte behuizing.
- Het apparaat niet dragen, of aan de elektrische kabel trekken.
- Zorg, bij het aanleggen van de kabels, voor bescherming tegen beschadigingen en let er op dat niemand erover kan struikelen.
- Maak de behuizing van het apparaat of onderdelen ervan alleen open als daar in de gebruiksaanwijzing uitdrukkelijk om gevraagd wordt.
- Voer alleen werkzaamheden aan het apparaat uit, die in deze gebruiksaanwijzing zijn beschreven. Neem contact op met een erkende serviceafdeling of bij twijfel met de fabrikant, in het geval dat problemen niet kunnen worden verholpen.
- Gebruik alleen originele reserveonderdelen en accessoires voor het apparaat.
- Breng nooit technische veranderingen aan het apparaat aan.
- De aansluit snoeren kunnen niet worden vervangen. Bij een beschadigd snoer moet het apparaat resp. de onderdelen worden afgevoerd.
- Gebruik het apparaat uitsluitend, als er zich geen personen in het water bevinden!
- Houd de contactdoos en de netsteker droog.

**Belangrijk! Het apparaat is uitgerust met een permanente magneet. Het magnetisch veld kan op pacemakers inwerken.**

## Plaatsen en aansluiten



**Let op!** Gevaarlijke elektrische spanning.

**Mogelijke gevolgen:** Dood of zware letsels bij het gebruik van dit apparaat in een vijver.

### Veiligheidsmaatregelen:

- Het apparaat niet in een vijver gebruiken.
- Nationale en regionale voorschriften naleven.

Zo gaat u te werk:

B

Het debiet instellen:

- Steun naar rechts draaien: Debiet verhogen.
- Steun naar links draaien: Debiet verlagen.

De slang op de uitgang aanbrengen.

C

De pomp volledig ondergedompeld opstellen.

- Maximum toegelaten dompediepte van 1 m niet overschrijden.
- De netleiding met een lus van anderen naar de contactdoos geleiden.

## Ingebruikneming



**Pomp mag niet drooglopen!**

**Mogelijke gevolg:** Pomp raakt defect.

### Veiligheidsmaatregelen:

- De pomp moet altijd volledig onder water liggen.
- Regelmatig het waterpeil controleren.
- **Inschakelen:** Plaats de netstekker in de contactdoos.
  - Het apparaat schakelt onmiddellijk aan.
- **Uitschakelen:** Trek de netstekker uit de contactdoos.

## Storingen verhelpen

Storing	Oorzaak	Oplossing
Het apparaat start niet	Er is geen netspanning	Netspanning controleren
	Draaiende componenten geblokkeerd	Reinigen
Fontein spuit onvoldoende hoog	Regelaar te ver gedraaid	Regelaar instellen
	Filterhuis of rotor verontreinigd, slang verstopt	Reinigen
	Slang defect	Vervangen
	Slang geknikt	Leg de slang recht.
	Rotor versleten	Rotor vervangen
Uitsluitend PondoCompact 1200i/1200: Apparaat schakelt na korte tijd uit	Filter verstopt, het apparaat schakelt uit bij overbelasting.	Reinigen Na afkoeling schakelt het apparaat automatisch weer in.
	Watertemperatuur te hoog, het apparaat schakelt uit bij overbelasting.	Maximum toegelaten watertemperatuur in acht nemen (→ Technische gegevens) Na afkoeling schakelt het apparaat automatisch weer in.

## Reiniging en onderhoud



**Let op! Gevaarlijke elektrische spanning.**

**Mogelijke gevolgen:** Dood of ernstig letsel.

**Veiligheidsmaatregelen:**

- Elektrische apparaten en installaties met nominale spanning  $U > 12 \text{ V AC}$  of  $U > 30 \text{ V DC}$ , die in het water liggen: Spanning van apparaten en installaties loskoppelen voordat u in het water grijpt.
- Alvorens werkzaamheden aan het apparaat te verrichten, apparaat spanningsvrij maken.
- Beveiligen tegen onbedoeld opnieuw inschakelen.

Reinig het apparaat indien nodig met kraanwater en een zachte borstel.

- Gebruik nooit agressieve schoonmaakmiddelen of chemische oplossingen, omdat hierdoor de behuizing beschadigd kan raken of de werking negatief kan worden beïnvloed.
- Bij hardnekkige kalkafzetting kunt u de pomp ook schoonmaken met een azijn- en chloorvrij huishoudschoonmaakmiddel. Maak de pomp daarna grondig schoon met helder water.

### Rotor vervangen

Zo gaat u te werk:

D

De motorbehuizing verwijderen.

De rotor uit de motorbehuizing trekken.

De pomp in omgekeerde volgorde monteren.

### Opslag

Bij vorst moet u het apparaat uit elkaar nemen. Maak het apparaat grondig schoon en controleer het op beschadigingen.



Sla het apparaat vorstvrij op, ondergedompeld in water of met water gevuld. Dompel de steker niet onder!

### Slijtagedelen

De volgende componenten zijn slijtageonderdelen en vallen niet onder de garantie:

- Rotor

### Afvoer van het afgedankte apparaat

Dit apparaat niet met het huishoudelijk afval afvoeren! Gebruik voor de verwijdering a.u.b. het hiervoor bedoelde retouragesysteem. Maak het apparaat eerst, door het afsnijden van de kabels, onbruikbaar.

### Garantievoorwaarden

PfG geeft vanaf de verkoopdatum gedurende 2 jaar garantie op aantoonbare materiaal- en fabricagefouten. Om aanspraak te kunnen maken op garantie moet u in het bezit zijn van de kassabon. De aanspraak op garantie vervalt bij onoordeelkundig gebruik, elektrische of mechanische beschadiging als gevolg van misbruik en tevens in geval van onvakkundige reparatie door niet bevoegde monteurs. Reparaties mogen uitsluitend worden verricht door PfG of door monteurs die door PfG hiervoor de bevoegdheid hebben gekregen. Om gebruik te maken van de garantie, kunt u het beschadigde apparaat of het defecte onderdeel samen met een foutenbeschrijving en de kassabon opsturen aan PfG. PfG behoudt zich het recht voor montagekosten aan te rekenen. PfG is niet aansprakelijk voor transportschade. Deze dient u onmiddellijk te verhalen op het transportbedrijf. Andere aanspraken, om het even van welke aard, maar in het bijzonder voor gevolgschade, zijn uitgesloten. Deze garantie is geen inbreuk op de aanspraken van de eindverbruiker jegens de dealer.

## Indicaciones sobre estas instrucciones de uso

La compra del producto **PondoCompact** es una buena decisión.

Lea minuciosamente las instrucciones y familiarícese con el equipo antes de usar el mismo por primera vez. Todos los trabajos en y con este equipo sólo se deben ejecutar conforme a estas instrucciones.

Tenga necesariamente en cuenta las indicaciones de seguridad para garantizar un uso correcto y seguro del equipo. Guarde cuidadosamente estas instrucciones. Entregue estas instrucciones al nuevo propietario en caso de cambio de propietario.

### Símbolos en estas instrucciones

Los símbolos que se emplean en estas instrucciones de uso tienen el siguiente significado:



#### Peligro de daños a personas por tensión eléctrica peligrosa

El símbolo indica un peligro inminente que puede provocar la muerte o graves lesiones si no se toman las medidas correspondientes.



#### Peligro de daños de personas por una fuente de peligro general

El símbolo indica un peligro inminente que puede provocar la muerte o graves lesiones si no se toman las medidas correspondientes.



Indicación importante para un funcionamiento sin fallos.

A Referencia a una o varias ilustraciones. En este ejemplo: Referencia a la ilustración A.

→ Referencia a otro capítulo.

## Descripción del producto

PondoCompact son bombas para juegos acuáticos.

- PondoCompact 500i: Apropriado para emplear en interiores, conexión de la manguera: 13 mm (½ ").
- PondoCompact 800i: Apropriado para emplear en interiores, conexión de la manguera: 19 mm (¾ ").
- PondoCompact 1200i: Apropriado para emplear en interiores, conexión de la manguera: 19 mm (¾ ").
- PondoCompact 600: Apropriado para emplear en interiores y en exteriores, conexión de la manguera, 13 mm (½ ").
- PondoCompact 1200: Apropriado para emplear en interiores y en exteriores, conexión de la manguera, 19 mm (¾ ").
- Fácil regulación de la cantidad de agua.

### Volumen de suministro y estructura del equipo

<input type="checkbox"/> A	PondoCompact			Descripción
	500i	600	800i/1200/1200i	
	Cantidad	Cantidad	Cantidad	
1	1	1	1	Carcasa del motor
2	1	1	–	Carcasa de la bomba con salida de 13 mm (½ ")
	1	–	1	Carcasa de la bomba con salida de 19 mm (¾ ")
3	2	4	4	Ventosas

### Uso conforme a lo prescrito

PondoCompacten lo sucesivo, "el equipo", solo puede utilizarse de la siguiente manera:

- Para la operación con agua limpia.
- Operación observando los datos técnicos.

Para el equipo son válidas las siguientes limitaciones:

- No emplee en piscinas.
- No transporte nunca otros líquidos que no sea el agua.
- No opere nunca sin circulación de agua.
- No emplee el equipo para fines industriales.
- No emplee el equipo en combinación con productos químicos, alimentos y sustancias fácilmente inflamables o explosivas.
- No conectar a la línea de alimentación de agua potable.

### Indicaciones de seguridad

El equipo puede ser una fuente de peligro para las personas y los valores materiales, si no se emplea adecuadamente y conforme al uso previsto o si no se observan las indicaciones de seguridad.

**Este equipo se puede usar por niños a partir de 8 años así como por personas con capacidades físicas, sensoriales o mentales disminuidas o con escasas experiencias y conocimientos, si se supervisan o se instruyen de forma segura en el uso del equipo y han entendido los peligros que se pueden producir. Los niños no deben jugar con el equipo. Los niños no deben limpiar ni mantener el equipo sin supervisión.**

### Peligros que se producen por el contacto del agua con la electricidad

- En caso de una conexión no conforme a lo prescrito o una manipulación inadecuada, el contacto del agua con la electricidad puede provocar la muerte o graves lesiones debido a un choque eléctrico.
- Antes de tocar el agua desconecte siempre todos los equipos que se encuentran en el agua de la tensión.

### Instalación eléctrica conforme a lo prescrito

- Las instalaciones eléctricas deben cumplir las prescripciones de montaje nacionales y se deben realizar sólo por un electricista calificado.
- Una persona es un electricista calificado cuando por su formación, conocimientos y experiencias profesionales es capaz y está autorizada a valorar y ejecutar los trabajos encargados. Los trabajos como personal técnico también incluyen el reconocimiento de los posibles peligros y el cumplimiento de las correspondientes normas, prescripciones y disposiciones regionales y nacionales.
- En caso de preguntas y problemas diríjase a personal especializado en eléctrica.
- Sólo está permitido conectar el equipo cuando los datos eléctricos del equipo coincidan con la alimentación de corriente. Los datos del equipo se encuentran en la placa de datos técnicos en el equipo, en el embalaje o en estas instrucciones.
- El equipo tiene que estar protegido con un dispositivo de protección contra corriente de fuga máxima de 30 mA.
- Las líneas de prolongación y distribuidores de corriente (p. ej. enchufes múltiples) deben ser apropiados para el empleo a la intemperie (protegido contra salpicaduras de agua).
- La sección de las líneas de conexión a la red no debe ser más pequeña que la de los cables protegidos con goma con la sigla H05RN-F. Las líneas de prolongación tienen que cumplir la norma DIN VDE 0620.
- Proteja las conexiones de enchufe contra la humedad.
- Conecte el equipo sólo a una caja de enchufe instalada conforme a las normas vigentes.

### Funcionamiento seguro

- Está prohibido operar el equipo con líneas eléctricas defectuosas o si la caja está defectuosa.
- No transporte ni tire el equipo por la línea eléctrica.
- Tenga las líneas con protección contra daños y garantice que ninguna persona tropiece con ellas.
- Abra la caja del equipo o las partes del equipo sólo si esto se requiere expresamente en las instrucciones.
- Ejecute en el equipo sólo los trabajos descritos en estas instrucciones. Si no es posible solucionar los problemas diríjase a una oficina de atención a los clientes o en caso de dudas al fabricante.
- Emplee sólo piezas de recambio y accesorios originales para el equipo.
- No realice nunca modificaciones técnicas en el equipo.
- Las líneas de conexión no se pueden cambiar. Deseche el equipo o el componente si está dañada una línea.
- Utilice el equipo sólo cuando no haya ninguna persona en el agua.
- Mantenga secos el tomacorriente y la clavija de red.

**¡Importante! El equipo está equipado con un imán permanente. El campo magnético puede influir en el marcapasos.**

## Emplazamiento y conexión



**¡Atención!** Tensión eléctrica peligrosa.

**Posibles consecuencias:** Muerte o graves lesiones durante el funcionamiento de este equipo en una piscina natural.

**Medidas de protección:**

- No opere el equipo en una piscina natural.
- Cumpla las prescripciones nacionales y regionales.

Proceda de la forma siguiente:

B

Ajuste del caudal de paso:

- Giro de la tubuladura a la derecha: Aumentar el caudal de paso.
- Giro de la tubuladura a la izquierda: Disminuir el caudal de paso.

Enchufar la manguera en la salida.

C

Emplazar la bomba completamente sumergida.

- No sobrepasar la profundidad de sumersión máxima permisible de 1 m.
- Guiar la línea de alimentación con un bucle por debajo al tomacorriente.

## Puesta en marcha



**La bomba no debe marchar en seco.**

**Posible consecuencia:** La bomba se destruye.

**Medidas de protección:**

- La bomba siempre tiene que estar completamente bajo agua.
- Controle regularmente el nivel de agua.
- **Conexión:** Enchufe la clavija de red en el tomacorriente.
  - El equipo se conecta de inmediato.
- **Desconexión:** Saque la clavija de la red.

## Eliminación de fallos

Fallo	Causa	Acción correctora
El equipo no arranca	No hay tensión de alimentación	Comprobar la tensión de alimentación
	Unidad de rodadura bloqueada	Limpiar
Altura del surtidor insuficiente	Giro excesivo del regulador	Ajustar el regulador
	Carcasa de filtro o unidad de rodadura sucios, manguera obstruida	Limpiar
	Manguera defectuosa	Sustituir
	Manguera doblada	Tender la manguera recta
	Unidad de rodadura desgastada	Sustituir la unidad de rodadura
Sólo PondoCompact 1200i/1200: El equipo se desconecta después de un corto tiempo de funcionamiento	Filtro obstruido, el equipo se desconecta en caso de sobrecarga	Limpiar. El equipo se conecta automáticamente después del enfriamiento.
	Temperatura del agua muy alta, el equipo se desconecta en caso de sobrecarga	Cumplir la temperatura máxima permitida del agua (→ Datos técnicos) El equipo se conecta automáticamente después del enfriamiento.

## Limpeza y mantenimiento



### ¡Atención! Tensión eléctrica peligrosa.

**Posibles consecuencias:** La muerte o lesiones graves.

#### Medidas de protección:

- Equipos eléctricos e instalaciones con tensión asignada  $U > 12 \text{ V CA}$  o  $U > 30 \text{ V CC}$  que se encuentran en el agua: Desconecte los equipos y las instalaciones de la tensión antes de tocar en el agua.
- Desconecte el equipo de la tensión antes de realizar trabajos en el equipo.
- Asegure el equipo contra una reconexión inadvertida.

Limpe el equipo si fuera necesario con agua clara y un cepillo suave.

- No emplee por ninguna razón productos de limpieza o soluciones químicas agresivas, porque se puede corroer la carcasa o mermar el funcionamiento.
- En caso de calcificaciones persistentes se puede emplear para la limpieza de la bomba un limpiador doméstico exento de vinagre y cloro. Limpie la bomba después minuciosamente con agua limpia.

### Sustitución de la unidad de rodadura

Proceda de la forma siguiente:

D

Quitar la carcasa de la bomba.

Sacar la unidad de rodadura de la carcasa del motor.

Montar la bomba en secuencia contraria.

### Almacenamiento

Desinstale el equipo en caso de heladas. Limpie minuciosamente el equipo y compruebe si está dañado.



Guarde el equipo sumergido en el agua o llenado con agua y protéjalo contra las heladas. ¡No sumerja el enchufe en el agua!

### Piezas de desgaste

Los siguientes componentes son piezas de desgaste y no entran en la prestación de garantía:

- Unidad de rodadura

### Desecho

¡Está prohibido desechar este equipo en la basura doméstica! Deseche el equipo sólo a través del sistema de recogida previsto. Corte los cables para inutilizar el equipo.

### Condiciones de garantía

PfG concede 2 años de garantía a partir de la fecha de venta por defectos de material y de fabricación comprobados. La condición para la prestación de garantía es la presentación del comprobante de compra. El derecho a garantía caduca en caso de una manipulación inadecuada, daños eléctricos o mecánicos debido a un uso indebido y trabajos de reparación inadecuados realizados por talleres no autorizados. Los trabajos de reparación sólo se deben ejecutar por PfG o talleres autorizados por PfG. En caso de presentación de derechos a garantía envíe el equipo reclamado o el componente defectuoso con una descripción del defecto y el comprobante de compra franco domicilio a PfG. PfG se reserva el derecho a reclamar los costes de montaje. PfG no se responsabiliza por los daños de transporte. Los daños de transporte se tienen que reclamar de inmediato a la agencia de transporte. Quedan excluidos cualquier otro derecho y especialmente los derechos por daños consecuenciales. Esta garantía no afecta los derechos del cliente final frente al comerciante.

## Explicações necessárias às Instruções de uso

Com a aquisição do produto **PondoCompact** tomou uma boa decisão.

Antes de utilizar pela primeira vez o aparelho, leia atentamente as instruções de uso e familiarize-se com a operação. Todos os trabalhos com este aparelho poderão ser realizados exclusivamente conforme as presentes instruções.

Observe estritamente as instruções de segurança com respeito ao uso correcto e seguro do aparelho.

Guarde estas instruções de uso em local seguro. Se ceder o aparelho a outra pessoa, entregue-lhe as instruções de uso.

### Símbolos usados nestas instruções

Os símbolos utilizados nestas instruções de uso têm o seguinte significado:



#### Risco de lesões de pessoas por tensão eléctrica perigosa

O símbolo adverte de perigo iminente, passível de provocar a morte ou lesões gravíssimas quando não observadas as precauções necessárias.



#### Risco de lesões de pessoas por uma fonte geral de perigos

O símbolo adverte de perigo iminente, passível de provocar a morte ou lesões gravíssimas quando não observadas as precauções necessárias.



Informação importante para o funcionamento sem falhas.

A Nota remissiva a uma ou várias figuras. Neste caso: Nota remissiva à figura A.

→ Nota remissiva a outro capítulo.

## Descrição do produto

PondoCompact são bombas para fontes de jogos luminotécnicos.

- PondoCompact 500i: Pode ser utilizada em edifícios, ligação de 13 mm (½ ") para mangueira.
- PondoCompact 800i: Pode ser utilizada em edifícios, ligação de 19 mm (¾ ") para mangueira.
- PondoCompact 1200i: Pode ser utilizada em edifícios, ligação de 19 mm (¾ ") para mangueira.
- PondoCompact 600: Pode ser utilizada em edifícios e fora deles, ligação de 13 mm (½ ") para mangueira.
- PondoCompact 1200: Pode ser utilizado em edifícios e fora deles, ligação de 19 mm (¾ ") para mangueira.
- Controlo simples da quantidade de água.

## Entrega e montagem do aparelho

	PondoCompact			Descrição
	500i	600	800i/1200/1200i	
<input type="checkbox"/> A	Número	Número	Número	
1	1	1	1	Carcaça com motor
2	1	1	–	Carcaça com bomba, 13 mm (½ ") de saída
	1	–	1	Carcaça com bomba, 19 mm (¾ ") de saída
3	2	4	4	Ventosas

## Emprego conforme o fim de utilização acordado

PondoCompact, doravante designado "aparelho", só pode ser utilizado do seguinte modo:

- Para a operação com água limpa.
- Operação, sendo observadas as características técnicas.

O aparelho está sujeito a estas restrições:

- Não utilizar em piscinas.
- Nunca bombear outros líquidos que não a água.
- Nunca operar a bomba sem que seja percorrida por água.
- Não serve para utilizações industriais.
- Não utilizar em contacto com produtos químicos, géneros alimentícios, combustíveis ou substâncias explosivas.
- Não ligar ao abastecimento de água potável.



## Instruções de segurança

O aparelho poderá ser fonte de perigo para pessoas e valores materiais se for utilizado indevidamente, em discordância do fim de utilização descrito ou se as instruções de segurança não forem observadas.

O aparelho pode ser utilizado por crianças com idade a partir de 8 anos e por pessoas com capacidade física, sensórica ou mental reduzida ou falta de experiência e conhecimentos técnicos enquanto forem vigiadas ou desde que tenham sido instruídas quanto ao uso seguro do aparelho e aos riscos relacionados com o uso. O aparelho não é brinquedo infantil. A limpeza e a manutenção não podem ser feitas por crianças sem vigilância por pessoas adultas.

### Riscos pelo contacto entre água e electricidade

- Se o aparelho não for conectado de acordo com as normas vigentes ou não manejado conforme exigido nestas instruções, o contacto entre água e corrente eléctrica poderá provocar graves lesões corporais por choque eléctrico.
- Antes de meter a mão na água, desenergize sempre todos os aparelhos que se encontram na água.

### Instalação eléctrica conforme as normas vigentes

- Todas as instalações eléctricas devem preencher os requisitos constantes das normas nacionais, podendo ser realizadas só por um electricista qualificado e autorizado.
- É electricista quem em virtude da sua formação profissional, conhecimentos e experiência profissional tem a habilitação e autorização para julgar e realizar os trabalhos dos quais for encarregado. O trabalho como canalizador também inclui a capacidade de reconhecer eventuais perigos e a observação das normas, disposições e regulamentos nacionais e regionais.
- Se houver dúvidas ou problemas, dirija-se a um electricista qualificado e autorizado!
- Antes de conectar o aparelho, verifique que as características do aparelho correspondem às da rede eléctrica. As características do aparelho estão indicadas na chapa de identificação, sobre a embalagem ou nestas instruções de uso.
- O disjuntor de corrente de avaria deve proteger o aparelho com o valor máximo de 30mA (rated leakage current).
- Os fios de extensão e distribuidores eléctricos (por exemplo, conjunto de várias tomadas) devem ser autorizados para a utilização fora da casa (protecção contra salpicos de água).
- A secção dos cabos de conexão à rede eléctrica não pode ser inferior à de cabos com revestimento de borracha (referência H05RN-F). Os cabos de extensão devem corresponder à norma DIN VDE 0620.
- Proteger os conectores contra humidade.
- Ligue o aparelho só com uma tomada instalada de acordo com as normas vigentes.

### Operação segura

- Em caso de fios eléctricos defeituosos ou carcaça defeituosa, o aparelho não pode ser posto em funcionamento!
- Não transporte nem puxe o aparelho pelo fio de conexão.
- Instale os cabos de forma que estejam protegidos contra danificação e ninguém possa tropeçar.
- Não abra a carcaça do aparelho ou os componentes do mesmo, a menos que as instruções de uso autorizem expressamente tal intervenção.
- Faça só os trabalhos, no aparelho, descritos nestas instruções de uso. Dirija-se a um centro de serviço ou, em caso de dúvida, ao fabricante, caso não consiga eliminar os problemas.
- Utilize só peças de reposição originais e acessório original por serem compatíveis com o aparelho.
- Não efectue modificações técnicas do aparelho.
- Os cabos de alimentação não podem ser substituídos. Em caso de cabo eléctrico defeituoso, deve ser substituído todo o aparelho ou componente,
- Utilize o aparelho só quando não estão pessoas na água!
- Mantenha a tomada e a ficha eléctrica secas.

**Nota importante! O aparelho está dotado de um íman permanente. O campo magnético é capaz de afectar pace-makers.**

## Posicionar e conectar



**Atenção!** Tensão eléctrica perigosa.

**Consequências possíveis:** Morte ou graves lesões caso o aparelho seja operado numa piscina.

**Medidas de protecção:**

- O aparelho nunca pode ser operado numa piscina.
- O usuário deve observar as normas regionais e nacionais vigentes.

Proceder conforme descrito abaixo:

B

Corrigir o caudal:

- Girar o bocal para a direita: Aumentar o caudal.
- Girar o bocal para a esquerda: Reduzir o caudal.

Aplicar a mangueira à saída.

C

Posicionar a bomba depois de completamente mergulhada na água.

- Não ultrapassar a profundidade máxima de 1 m na água.
- Conduzir o cabo de alimentação de baixo à bucha de conexão.

## Pôr o aparelho em funcionamento



**A bomba não pode operar sem ser percorrida por água!**

**Eventual consequência:** Destruição da bomba.

**Medidas de protecção:**

- A bomba deve estar sempre totalmente mergulhada na água.
- Controlar com regularidade o nível de água.
- **Ligar:** Conectar a ficha à tomada.
  - O aparelho arranca de imediato.
- **Desligar:** Desconectar a ficha eléctrica.

## Eliminação de anomalias

Avaria/Falha	Causa	Remédio
O aparelho não arranca	Falta de tensão eléctrica	Verificar a tensão eléctrica
	Rotor bloqueado	Limpar
Altura insuficiente do repxo	Regulador fechado	Abrir o regulador
	Filtro ou rotor sujos, mangueira entupida	Limpar
	Mangueira defeituosa	Substituir
	Estrangulamento da mangueira	Colocar mangueira de forma recta
Só PondoCompact 1200i/1200: Aparelho desliga após alguns minutos	Rotor gasto	Substituir o rotor
	Filtro entupido, o aparelho desliga em caso de sobrecarga	Limpar Depois de arrefecido, o aparelho liga automaticamente.
	Temperatura demasiado alta da água, o aparelho desliga em caso de sobrecarga	Observar a temperatura máxima permitida da água (→ Características técnicas) Depois de arrefecido, o aparelho liga automaticamente.

## Limpeza e manutenção



### Atenção! Tensão eléctrica perigosa.

**Consequências possíveis:** Morte ou graves lesões.

#### Medidas de protecção:

- Aparelhos eléctricos e instalações eléctricas com a rated voltage  $U > 12$  V AC ou  $U > 30$  V DC, que se encontram na água: Antes de meter a mão na água, desconecte a ficha eléctrica dos aparelhos e das instalações
- Antes de fazer trabalhos no aparelho, desconectar a ficha eléctrica.
- Proteger o aparelho contra ligação accidental.

Se necessário, limpar o aparelho com água limpa e uma escova macia.

- Não utilizar detergentes agressivos ou solventes químicos, passíveis de destruir a carcaça ou influir negativamente no funcionamento.
- A fim de remover aderências calcárias resistentes da bomba, também se pode usar um detergente doméstico, livre de vinagre e cloro. Seguidamente, limpar bem a bomba mediante água limpa.

### Substituir rotor

Proceder conforme descrito abaixo:

D

Desmontar a carcaça da bomba.

Tirar fora o rotor da carcaça do motor.

Montar a bomba na ordem inversa à desmontagem.

### Guardar o aparelho

Em caso de risco de geada, o aparelho tem de ser desinstalado. Faça uma boa limpeza e verifique a ausência de defeitos.



Guarde o aparelho mergulhado em água ou enchido de água e à prova de geada. Tenha atenção para que a ficha eléctrica não seja banhada.

### Peças de desgaste

Estes componentes estão sujeitas a desgaste permanente, não sendo abrangidos pela garantia legal:

- Rotor

### Descartar o aparelho usado

O aparelho não poderá ser eliminado com o lixo doméstico! Deverá ser entregue ao sistema de recolha selectiva de lixo. Corte anteriormente o cabo de alimentação o que torna o aparelho inutilizável.

### Condições de garantia

A PfG concede 2 anos de garantia a partir da data de aquisição, respondendo por defeitos de material e fabrico comprovados. A prestação de garantia implica a apresentação do talão de caixa. O direito à garantia caduca em caso de manejo incorrecto, danos eléctricos ou mecânicos provocados por uso fora do fim de utilização acordado ou reparação indevida por oficina não autorizada. Todas as reparações poderão ser executadas exclusivamente pela PfG ou por uma oficina concessionária. Em cada caso abrangido pelo direito à garantia, envie o aparelho defeituoso ou o componente defeituoso, franco domicílio, à PfG, incluindo breve descrição do defeito e talão de aquisição. A PfG reserva-se o direito de reclamar o pagamento da reparação. A PfG denega a responsabilidade por danos ocasionados durante o transporte do aparelho. O direito à indemnização de tais danos deve ser imediatamente dirigido à companhia de transporte competente. Ficam excluídos quaisquer outros direitos, especialmente com respeito a outros prejuízos resultantes de um determinado dano. Esta garantia não afecta eventuais direitos do cliente final contra o revendedor.

## Note sulle presenti istruzioni d'uso

Avete fatto un'ottima scelta acquistando il prodotto **PondoCompact**.

Prima della messa in servizio leggere attentamente le istruzioni d'uso e familiarizzare con l'apparecchio. Eseguire tutte le operazioni su e con questo apparecchio osservando sempre le presenti istruzioni.

Osservare attentamente le norme di sicurezza al fine di garantire un impiego corretto e sicuro dell'apparecchio.

Conservare accuratamente queste istruzioni d'uso. Consegnarle al nuovo acquirente in caso di cambio di proprietà.

### Simboli utilizzati in queste istruzioni

Significato dei simboli utilizzati nelle presenti istruzioni d'uso:



#### Pericolo di danni alle persone causati dalla tensione elettrica pericolosa

Il simbolo richiama l'attenzione su un pericolo direttamente imminente, le cui conseguenze possono essere la morte o gravi lesioni se non vengono adottate le apposite misure di protezione.



#### Pericolo di danni alle persone causati da fonti di pericolo generali

Il simbolo richiama l'attenzione su un pericolo direttamente imminente, le cui conseguenze possono essere la morte o gravi lesioni se non vengono adottate le apposite misure di protezione.



Nota importante per garantire un funzionamento senza anomalie.

A Rimando ad una o più figure. In questo esempio: rimando a figura A.

→ Rimando ad un altro capitolo.

## Descrizione del prodotto

PondoCompact sono pompe per giochi d'acqua.

- PondoCompact 500i: Adatto per l'impiego in locali, attacco per tubi flessibili 13 mm (½ ").
- PondoCompact 800i: Adatto per l'impiego in locali, attacco per tubi flessibili 19 mm (¾ ").
- PondoCompact 1200i: Adatto per l'impiego in locali, attacco per tubi flessibili 19 mm (¾ ").
- PondoCompact 600: Adatto per l'impiego in locali e all'esterno, attacco per tubi flessibili 13 mm (½ ").
- PondoCompact 1200: Adatto per l'impiego in locali e all'esterno, attacco per tubi flessibili 19 mm (¾ ").
- Regolazione semplice della quantità d'acqua.

## Consegna e macchine agricole

	PondoCompact			Descrizione
	500i	600	800i/1200/1200i	
<input type="checkbox"/> A	Quantità	Quantità	Quantità	
1	1	1	1	Carter del motore
2	1	1	–	Corpo della pompa con uscita 13 mm (½ ")
	1	–	1	Corpo della pompa con uscita 19 mm (¾ ")
3	2	4	4	Ventose

## Impiego ammesso

PondoCompactII , chiamato "apparecchio" qui di seguito, può essere utilizzato solo nel modo seguente:

- Per il funzionamento con acqua pulita.
- Funzionamento in conformità alle caratteristiche tecniche.

Per l'apparecchio valgono le seguenti restrizioni:

- Non utilizzarlo in laghetti destinati al nuoto.
- Non trasportare mai liquidi diversi dall'acqua.
- Non utilizzarlo mai senza flusso d'acqua.
- Non utilizzarlo per scopi commerciali o industriali.
- Non utilizzarlo unitamente a prodotti chimici, generi alimentari, sostanze facilmente infiammabili o esplosive.
- Non allacciare all'impianto di acqua a uso domestico.

## Norme di sicurezza

Questo apparecchio può costituire un pericolo per persone o beni materiali se esso non viene utilizzato correttamente o non secondo la finalità d'impiego oppure se le avvertenze di sicurezza non vengono osservate.

Questo apparecchio può essere utilizzato da bambini sopra gli 8 anni e da persone con capacità fisiche, sensoriche o mentali ridotte o che non dispongono di esperienza e cognizioni tecniche, però a condizione che vengano sorvegliate e siano state addestrate nell'uso corretto dell'apparecchio e siano in grado di capire i pericoli conseguenti. I bambini non possono giocare con l'apparecchio. Gli interventi di pulizia e manutenzione non possono essere eseguiti da bambini se questi non vengono sorvegliati.

### Pericoli dovuti alla combinazione di acqua ed elettricità

- La combinazione di acqua ed elettricità può provocare la morte o gravi lesioni personali se il collegamento non è a norma o l'impiego dell'apparecchio è errato.
- Prima di mettere le mani nell'acqua, diseccitare sempre tutti gli apparecchi ivi presenti.

### Installazione elettrica conforme alle norme

- Le installazioni elettriche devono soddisfare le disposizioni d'installazione nazionali e possono essere eseguite solo da un elettricista specializzato.
- Una persona viene considerata un elettricista specializzato se essa è abilitata e autorizzata - data la formazione professionale, le cognizioni tecniche e l'esperienza - a valutare e ad eseguire gli interventi conferiti. Il lavoro del tecnico comprende anche il saper riconoscere eventuali pericoli e l'osservanza delle norme, prescrizioni e disposizioni nazionali vigenti in materia.
- Rivolgersi ad un elettricista specializzato qualora dovessero sorgere domande e problemi.
- Eseguire il collegamento solo se i dati elettrici dell'apparecchio e dell'alimentazione elettrica concordano. I dati sono riportati sulla targhetta di identificazione dell'apparecchio, sulla confezione, oppure nelle presenti istruzioni d'uso.
- L'apparecchio deve essere protetto con un dispositivo di protezione per correnti di guasto con una corrente di taratura di max. 30 mA.
- I cavi di prolungamento e distributori di corrente (ad es. prese multiple) devono essere adatti per l'impiego all'aperto (protetti contro gli spruzzi d'acqua).
- Le linee di allacciamento alla rete non devono avere una sezione trasversale minore di quella delle condutture a tubo flessibile di gomma con la sigla H05RN-F. Le condutture di prolungamento devono soddisfare le norme DIN VDE 0620.
- Proteggere le connessioni a spina contro l'umidità.
- Collegare l'apparecchio solo ad una presa installata secondo le norme.

### Funzionamento sicuro

- Non utilizzare l'apparecchio se i cavi elettrici o il corpo dell'apparecchio sono difettosi.
- Non avvicinare l'apparecchio ai cavi elettrici.
- Mettere i cavi al riparo da danni e in maniera tale che nessuno possa cadervi sopra.
- Aprire l'alloggiamento dell'apparecchio o delle relative componenti solo se ciò è espressamente indicato nelle istruzioni d'uso.
- Utilizzate l'apparecchio solo per operazioni descritte in questo libretto d'istruzioni. Rivolgersi ad un centro d'assistenza autorizzato o in caso di dubbio al produttore, in caso di mancata risoluzione dei problemi.
- Utilizzare solo parti di ricambio e accessori originali per l'apparecchio.
- Non apportate mai modifiche tecniche all'apparecchio.
- Non è possibile sostituire i cavi. Smaltire apparecchio e componenti se un cavo è danneggiato.
- Utilizzare l'apparecchio solo se nessuno è presente nell'acqua!
- Mantenere presa e spina sempre asciutte.

**Importante! L'apparecchio è dotato di un magnete permanente. Il campo magnetico può influenzare pacemaker.**

## Installazione e collegamento



**Attenzione!** Tensione elettrica pericolosa.

**Eventuali conseguenze:** Pericolo di morte o gravi lesioni in caso di funzionamento dell'apparecchio in una vasca.

**Misure di protezione:**

- Non accendere l'apparecchio in una vasca
- Osservare le disposizioni nazionali e regionali.

Procedere nel modo seguente:

B

Regolare la portata:

- Girare il raccordo di tubo verso destra: aumentare portata.
- Girare il raccordo di tubo verso sinistra: ridurre portata.

Innestare il tubo flessibile sull'uscita.

C

Installare la pompa in modo che sia completamente immersa.

- Non superare la profondità d'immersione max. ammissibile di 1 m.
- Facendolo passare dal basso, condurre il conduttore di rete con un anello fino alla presa.

## Messa in funzione



**Non far funzionare la pompa a secco!**

**Eventuale conseguenza:** La pompa viene danneggiata irreparabilmente.

**Misure di protezione:**

- La pompa deve essere sempre e completamente sott'acqua.
- Controllare il livello dell'acqua a intervalli regolari.
- **Avviamento:** Innestare la spina elettrica nella presa.
  - L'apparecchio si avvia immediatamente.
- **Spegnimento:** Staccare la spina elettrica.

## Eliminazione di guasti

Anomalia	Causa	Intervento
L'apparecchio non si avvia	Manca la tensione di rete	Controllare la tensione di rete
	Unità rotante bloccata	Pulire
Altezza della fontana insufficiente	Regolatore troppo aperto	Regolare il regolatore
	Scatola del filtro o unità rotante sporche, tubo flessibile intasato	Pulire
	Tubo flessibile difettoso	Sostituire
	Tubo flessibile piegato	Posare dritto il tubo flessibile
	Unità rotante usurata	Sostituire l'unità rotante
Solo PondoCompact 1200i/1200: L'apparecchio si spegne dopo un breve tempo di funzionamento	Filtro intasato, l'apparecchio si spegne se sovraccaricato	Pulire Una volta raffreddato, l'apparecchio si riavvia automaticamente
	Temperatura dell'acqua troppo elevata, l'apparecchio si spegne se sovraccaricato	Osservare la temperatura dell'acqua max. ammissibile (→ Caratteristiche tecniche) Una volta raffreddato, l'apparecchio si riavvia automaticamente

## Pulizia e manutenzione



### Attenzione! Tensione elettrica pericolosa.

Eventuali conseguenze: morte o gravi lesioni.

#### Misure di protezione:

- Apparecchi elettrici e sistemi di installazione con tensione di misurazione  $U > 12 \text{ V CA}$  o  $U > 30 \text{ V CC}$  sistemati in acqua: diseccitare apparecchi e sistemi prima di mettere le mani nell'acqua.
- Diseccitare l'apparecchio prima di intervenire sul medesimo.
- Assicurare l'apparecchio in modo da evitare avviamenti accidentali.

Se necessario pulire l'apparecchio con acqua limpida e una spazzola morbida.

- Non utilizzare mai detersivi aggressivi o soluzioni chimiche per non corrodere il corpo o compromettere il funzionamento dell'apparecchio.
- In caso di incrostazioni rigide di calcare, si possono utilizzare anche detersivi senza aceto e cloro di tipo commerciale. Poi pulire accuratamente la pompa con acqua limpida.

### Sostituire unità rotante

Procedere nel modo seguente:

D

Sfilare il corpo della pompa.

Rimuovere l'unità rotante dal carter del motore.

Rimontare la pompa seguendo l'ordine inverso.

### Stoccaggio

In caso di gelo l'apparecchio deve venire scollegato. Eseguite una pulitura a fondo e controllate se l'apparecchio è danneggiato.



Conservare l'apparecchio immerso nell'acqua o riempito d'acqua e al riparo dal gelo. Non sommergere la spina!

### Pezzi soggetti a usura

I seguenti componenti sono soggetti a usura e quindi non sono coperti da garanzia:

- Unità rotante

### Smaltimento

Non smaltire questo apparecchio gettandolo nei rifiuti domestici! Utilizzare l'apposito sistema di ritiro. Rendere inutilizzabile l'apparecchio tagliando i cavi.

### Condizioni di garanzia

PfG concede 2 anni di garanzia a partire dalla data di vendita su difetti comprovabili di materiale e fabbricazione. Condizione per la prestazione della garanzia è la presentazione del documento di prova dell'acquisto. Il diritto di garanzia si estingue in caso di uso non appropriato, danno elettrico o meccanico dovuto a impiego improprio nonché in caso di riparazione non idonea da parte di officine non autorizzate. Le riparazioni possono venire eseguite solo da PfG o da officine autorizzate da PfG. In caso di domanda di garanzia inviate franco domicilio a PfG l'apparecchio oggetto del reclamo o la parte difettosa con la descrizione dei difetti ed il documento di prova dell'acquisto. PfG si riserva di fatturare le spese di montaggio. PfG non risponde per danni da trasporto. Questi vanno fatti valere immediatamente nei confronti del trasportatore. Ulteriori diritti di qualsiasi genere, in particolare per danni indiretti, sono esclusi. Questa garanzia non tocca i diritti del cliente finale nei riguardi del rivenditore.

## Henvisninger vedrørende denne brugsanvisning

Med dit køb af **PondoCompact** har du truffet et godt valg.

Inden du bruger apparatet første gang, er det vigtigt, at du læser brugsanvisningen grundigt igennem og gør dig fortrolig med apparatet. Alle arbejder på og med dette apparat må kun udføres iht. foreliggende vejledning.

Sikkerhedshenvisningerne skal ubetinget overholdes for korrekt og sikker anvendelse.

Opbevar denne brugsanvisning omhyggeligt. Ved ejerskifte, videregiv venligst brugsanvisningen.

### Symboler i denne vejledning

De anvendte symboler i denne brugsanvisning har følgende betydning:



#### Fare for personskade pga. farlig elektrisk spænding

Symbolet advarer mod en umiddelbar truende fare, som kan have død eller svære kvæstelser til følge, hvis de pågældende forholdsregler ikke følges.



#### Fare for personskade pga. en generel farekilde

Symbolet advarer mod en umiddelbar truende fare, som kan have død eller svære kvæstelser til følge, hvis de pågældende forholdsregler ikke følges.



Vigtige instruktioner for en problemfri anvendelse.

A Henvisning til en eller flere illustrationer. I dette eksempel: Henvisning til Figur A.

→ Henvisning til et andet kapitel.

## Produktbeskrivelse

PondoCompact er pumper til vandspejl.

- PondoCompact 500i: Velegnet til brug i indendørs lokaler, 13 mm (½") slangetilslutning.
- PondoCompact 800i: Velegnet til brug i indendørs lokaler, 19 mm (¾") slangetilslutning.
- PondoCompact 1200i: Velegnet til brug i indendørs lokaler, 19 mm (¾") slangetilslutning.
- PondoCompact 600: Velegnet til brug i indendørs lokaler og i udeområder, 13 mm (½") slangetilslutning.
- PondoCompact 1200: Velegnet til brug i indendørs lokaler og i udeområder, 19 mm (¾") slangetilslutning.
- Enkel regulering af vandmængden.

## Leveranceindhold og opbygning af apparatet

<input type="checkbox"/> A	PondoCompact			Beskrivelse
	500i	600	800i/1200/1200i	
	Antal	Antal	Antal	
1	1	1	1	Motorhus
2	1	1	–	Pumpehus med 13 mm (½") udgang
	1	–	1	Pumpehus med 19 mm (¾") udgang
3	2	4	4	Sugeskåle

## Anvendelse i henhold til bestemmelser

PondoCompact, herefter kaldet "enheden", må udelukkende anvendes på følgende måde:

- Til brug med rent vand.
- Drift ved overholdelse af de tekniske data.

Der gælder følgende restriktioner for apparatet:

- Må ikke anvendes i svømmedamme.
- Anvend aldrig andre væsker end vand.
- Må aldrig betjenes uden gennemstrømning af vand.
- Må ikke anvendes til erhvervs- eller industrimæssige formål.
- Må ikke sættes i forbindelse med kemikalier, levnedsmidler, let brændbare eller eksplosive stoffer.
- Tilslut ikke til husets vandforsyning.



### Sikkerhedsanvisninger

Dette apparat kan medføre fare for personer og materielle værdier, hvis det anvendes usagkyndigt eller i modstrid med anvendelsesformålet, eller hvis sikkerhedsanvisningerne ikke følges.

Dette apparat kan bruges af børn fra 8 år og derover og personer med nedsatte fysiske, sensoriske eller mentale evner eller manglende erfaring og viden, når de er under opsyn eller får instruktion i sikker brug af apparatet og forstår de dermed forbundne risici. Børn må ikke lege med apparatet. Rengøring og vedligeholdelse må ikke udføres af børn uden opsyn.

#### Farer ved kombinationen af vand og elektricitet

- Kombinationen af vand og elektricitet kan ved ikke-forskriftsmæssig tilslutning eller usaglig håndtering medføre død eller svære kvæstelser pga. elektrisk chok.
- Træk altid netstikket ud til alle enheder der befinder sig i vandet, før du stikker hånden ned i vandet.

#### Forskriftsmæssig elektrisk installation

- Elektriske installationer skal overholde de nationale byggebestemmelser og må kun udføres af en autoriseret elektriker.
- En person betragtes som autoriseret elektriker, hvis vedkommende som følge af sin faglige uddannelse, sin viden og erfaring er i stand til og berettiget til at bedømme og udføre det arbejde, som er blevet overdraget til vedkommende. Arbejdet som autoriseret elektriker omfatter også erkendelse af eventuelle farer og hensyntagning til relevante regionale og nationale normer, forskrifter og bestemmelser.
- Ved spørgsmål og problemer rettes henvendelse til en autoriseret el-installatør.
- Det er kun tilladt at tilslutte apparatet, hvis de elektriske data for apparatet og strømforsyningen stemmer overens. Apparatets data befinder sig på apparatets typeetikette og på indpakningen eller i denne brugsanvisning.
- Apparatet skal afsikres med lækageafbryder indstillet til en nominal fejlstrøm på maksimalt 30 mA.
- Forlængerledning og strømfordeler (f. eks. strømskinne) skal i anvendelsen være placeret frit (stænkæt).
- Nettilslutningsledninger må ikke have et mindre tværsnit end gummiledninger af typen H05RN-F. Forlængerledninger skal overholde DIN VDE 0620.
- Beskyt stikforbindelserne mod fugtighed.
- Tilslut kun apparatet til en forskriftsmæssigt installeret stikdåse.

#### Sikker drift

- Ved defekte elektriske ledninger eller defekt kabinet må apparatet ikke anvendes.
- Bær eller træk ikke apparatet i den elektriske ledning.
- Opbevar ledninger, så de er beskyttet mod beskadigelse, og pas på, at ingen kan falde over dem.
- Apparatets kabinet eller tilhørende dele må kun åbnes, hvis du udtrykkeligt bliver opfordret til det i vejledningen.
- Der må kun gennemføres arbejde på apparatet, som er beskrevet i denne vejledning. Henvend dig til et autoriseret serviceværksted eller i tvivlstilfælde til producenten, hvis det ikke er muligt at afhjælpe problemerne.
- Anvend kun originale reservedele og originalt tilbehør til apparatet.
- Foretag aldrig tekniske ændringer på apparatet.
- Forbindelsesledninger kan ikke skiftes ud. Ved en beskadiget ledning skal hhv. apparatet og bestanddelen bortskaffes.
- Brug kun apparatet, når der ikke er personer i bassinet!
- Hold stikdåsen og netstikket tørt.

**Vigtigt! Apparatet er udstyret med en permanent magnet. Magnetfeltet kan påvirke pacemakere.**

## Opstilling og tilslutning



**Forsigtig!** Farlig elektrisk spænding.

**Mulige følger:** Død eller svære kvæstelser ved betjening af dette apparat i et svømmebassin.

### Beskyttelsesforanstaltninger:

- Benyt ikke apparatet i et svømmebassin.
- Overhold nationale og regionale forskrifter.

Sådan gør du:

B

Indstil gennemstrømningsmængden:

- Drej studser mod højre. Øg gennemstrømningsmængden.
- Drej studser mod venstre. Reducer gennemstrømningsmængden.

Sæt slangen til udgangen.

C

Pumpen skal placeres fuldstændig nedsunken.

- Den maksimalt tilladte bassindybde på 1 m må ikke overskrides.
- Før ledningen med en løkke nedefra til stikdåsen.

## Ibrugtagning



**Pumpen må ikke løbe tør for vand.**

**Mulige følger:** Pumpen bliver ødelagt.

### Beskyttelsesforanstaltninger:

- Pumpen skal altid ligge under vand.
- Kontroller med jævne mellemrum vandstanden.
- **Tilslutning:** Anbring netstikket i stikdåsen.
  - Apparatet tænder med det samme.
- **Frakobling:** Træk netstikket ud.

## Afhjælpning af fejl

Fejl	Arsag	Udbedring
Apparatet starter ikke	Netspænding mangler	Kontrollér netspænding
	Løbeenheden er blokeret	Rengør
Springvandets højde er utilstrækkelig	Regulatoren er drejet for langt	Indstilling af regulator
	Filterhus eller løbeenhed er snavset, slange tilstoppet	Rengør
	Slange er defekt	Udskift
	Slangen er knækket	Læg slangen lige
	Løbeenheden er slidt	Udskift løbeenheden
Kun PondoCompact 1200i/1200: Apparatet slukker efter kort tid	Filter stoppet, apparatet slukker ved overbelastning	Rengør Efter afkøling tænder apparatet automatisk igen
	Vandtemperaturen er for høj, apparatet slukker ved overbelastning	Overhold den maksimalt tilladte vandtemperatur (→ Tekniske data) Efter afkøling tænder apparatet automatisk igen

## Rengøring og vedligeholdelse



### Forsigtig! Farlig elektrisk spænding.

**Mulige følger:** Død eller alvorlige kvæstelser.

#### Beskyttelsesforanstaltninger:

- Elektriske apparater og installationer med mærkespænding  $U > 12 \text{ V AC}$  eller  $U > 30 \text{ V DC}$ , som ligger i vandet: Kobl apparater og installationer fra strømmen, før du stikker hånden ned i vandet.
- Før du udfører arbejde på apparatet, skal du koble strømmen fra.
- Sikr mod utilsigtet genstart.

Rengør ved behov apparatet med rent vand og en blød børste.

- Anvend under ingen omstændigheder aggressive rengøringsmidler eller kemiske opløsninger, da kabinettet herved kan blive angrebet, eller funktionen kan blive forringet.
- Ved alvorlig forkalkning kan man også bruge et eddike- og klorfrit rengøringsmiddel til rengøring af pumpen. Pumpen skal derefter rengøres grundigt med klart vand.

### Udskiftning af løbeenhed

Sådan gør du:

D

Træk pumpehuset af.

Træk løbeenheden ud af motorhuset.

Sæt pumpen sammen i omvendt rækkefølge.

### Opbevaring

Hvis der er risiko for frost, skal apparatet afinstalleres. Foretag en grundig rengøring af apparatet, og kontrollér det for skader.



Opbevar apparatet frostfrit i neddykket eller fyldt tilstand. Stikket må ikke dækkes med vand!

### Lukkedele

Følgende komponenter er sliddele og er ikke omfattet af garantien:

- Pumpehjul

### Bortskaffelse

Dette apparat må ikke bortskaffes som husholdningsaffald! Benyt venligst det dertil indrettede tilbagetagelsessystem. Gør apparatet ubrugeligt først ved at skære kablet af.

### Garantibetingelser

PfG yder 2 års garanti fra salgsdatoen på dokumenterbare materiale- og fabriktionsfejl. Forevisning af købsdokumentationen er en forudsætning for garantiydelsen. Garantikravet bortfalder ved usagkyndig håndtering, elektrisk eller mekanisk beskadigelse på grund af ikke bestemmelsesmæssig anvendelse samt ved usagkyndig reparation udført af ikke autoriserede værksteder. Reparationer må kun udføres af PfG eller af værksteder, der er autoriseret af PfG. Ved anmeldelse af garantikrav skal du sende apparatet, du klager over, eller den defekte del gratis til PfG sammen med en beskrivelse af fejlen og købsdokumentation. PfG forbeholder sig ret til at fakturere monteringsomkostninger. PfG hæfter ikke for transportskader. Transportskader skal omgående gøres gældende over for transportøren. Yderligere krav, uanset af hvilken art, særligt i forbindelse med følgeskader, er udelukket. Denne garanti berører ikke slutkunders krav over for forhandleren.

## Merknader til denne bruksanvisningen

Med kjøpet av produktet **PondoCompact** har du gjort et godt valg.

Les denne bruksanvisningen nøye og gjør deg kjent med apparatet før du tar det i bruk første gang. Alt arbeid på og med dette apparatet skal gjennomføres etter de anvisninger som foreligger.

Ta hensyn til sikkerhetsanvisningene for riktig og sikker bruk av apparatet.

Ta godt vare på denne bruksanvisningen. Hvis apparatet selges skal bruksanvisningen følge med.

## Symboler i denne bruksanvisningen

Symbolene i denne bruksanvisningen har følgende betydning:



### Fare for personskade ved farlig elektrisk spenning

Symbolet henviser til en akutt truende fare som kan medføre alvorlige personskader eller død, dersom ikke de nødvendige forholdsregler treffes.



### Fare for personskade ved en generell risikokilde

Symbolet henviser til en akutt truende fare som kan medføre alvorlige personskader eller død, dersom ikke de nødvendige forholdsregler treffes.



Viktige anvisninger for feilfri funksjon.

A Det vises til en eller flere illustrasjoner. I dette eksempelet: Det vises til illustrasjon A.

→ Det vises til et annet kapittel.

## Produktbeskrivelse

PondoCompact er pumper for fontener.

- PondoCompact 500i: Egnet for bruk innendørs, 13 mm (½ ") slangetilkobling.
- PondoCompact 800i: Egnet for bruk innendørs, 19 mm (¾ ") slangetilkobling.
- PondoCompact 1200i: Egnet for bruk innendørs, 19 mm (¾ ") slangetilkobling.
- PondoCompact 600: Egnet for bruk innendørs og utendørs, 13 mm (½ ") slangetilkobling.
- PondoCompact 1200: Egnet for bruk innendørs og utendørs, 19 mm (¾ ").
- Enkel regulering av vannmengden.

## Leveringsomfang og montering av enheten

	PondoCompact			Beskrivelse
	500i	600	800i/1200/1200i	
<input type="checkbox"/> A	Antall	Antall	Antall	
1	1	1	1	Motor kabinet
2	1	1	–	Pumpehus med 13 mm (½ ") utgang
	1	–	1	Pumpehus med 19 mm (¾ ") utgang
3	2	4	4	Sugekopp

## Tilsiktet bruk

PondoCompact, i fortsettelsen kalt "utstyret", må kun brukes på følgende måte:

- Skal kun drives med rent vann.
- Drift ved overholdelse av tekniske data.

Følgende restriksjoner gjelder for apparatet:

- Skal ikke brukes i svømmebaseng.
- Bruk aldri apparatet til å pumpe andre væsker enn vann.
- Skal aldri brukes uten vanngjennomstrømning.
- Skal ikke brukes for nærings- eller industriformål.
- Skal ikke brukes i forbindelse med kjemikalier, næringsmidler, lett brennbare eller eksplosive stoffer.
- Ikke koble til husets vannforsyning.

### Sikkerhetsanvisninger

Hvis apparatet brukes på feil måte eller til et formål det ikke er konstruert for, eller hvis sikkerhetsanvisningene ikke følges kan det likevel oppstå fare for personskader og materielle skader.

**Dette apparatet kan brukes av barn som er 8 år eller eldre, samt av personer med reduserte fysiske, sensoriske eller mentale begrensninger, eller som mangler erfaring og kunnskap, hvis de er under oppsikt eller har fått opplæring i riktig bruk av apparatet, og forstår farene forbundet med å bruke dette. Barn må ikke leke med apparatet. Rengjøring eller brukervedlikehold må ikke utføres av barn uten at de er under oppsikt.**

#### Farer pga. kombinasjon av vann og elektrisitet

- Kombinasjonen av vann og elektrisitet kan ved ikke forskriftsmessig tilkobling og feil håndtering føre til død eller alvorlige skader pga. elektrisk støt.
- Før du berører vannet, må nettstøpslene for alle apparater som befinner seg i vannet alltid trekkes ut.

#### Forskriftsmessig elektrisk installasjon

- Elektriske installasjoner må tilsvare nasjonale installasjonsforskrifter og må kun gjennomføres av en fagperson.
- En person teller som elektrofagperson, hvis vedkommende på grunn av faglig utdanning, kunnskap og erfaring er skikket og berettiget til å vurdere og utføre arbeidene vedkommende får tildelt. Arbeidet som fagperson omfatter også å oppdage mulige farer og følge gjeldende regionale og nasjonale normer, forskrifter og bestemmelser.
- Kontakt en elektrofagperson ved spørsmål og problemer.
- Tilkoblingen av apparatet er bare tillatt når de elektriske dataene til apparatet og strømforsyningen stemmer overens. Apparatdataen finner du på typeskiltet på apparatet, på forpakningen og i denne bruksanvisningen.
- Apparatet må være sikret gjennom en jordfeilbryter med en utløserstrøm på maksimalt 30 mA.
- Skjøteledninger og strømfordelere (f. eks. stikkkontaktspredere) må disse være beregnet for utendørs bruk (beskyttet mot vannsprut).
- Strømledningen må ikke ha mindre diameter enn gummislangeledninger merket H05RN-F. Skjøteledninger må tilfredsstillende kravene i DIN VDE 0620.
- Beskytt kontakter og koblinger mot fuktighet.
- Apparatet må bare kobles til en forskriftsmessig installert stikkontakt.

#### Sikker drift

- Ved defekte elektriske ledninger eller hus, må ikke apparatet brukes.
- Aldri bær eller dra apparatet etter ledningen.
- Legg ledningene slik at de er beskyttet mot skader, og slik at ingen kan snuble i dem.
- Åpne huset på apparatet eller tilhørende deler kun hvis det uttrykkelig blir sagt i bruksanvisningen at man skal gjøre det.
- Utfør kun arbeid på dette apparatet som er beskrevet i denne bruksanvisningen. Kontakt autorisert kundeservice eller produsenten ved tvil hvis problemet ikke kan utbedres.
- Bruk kun originale reservedeler og tilbehør for apparatet.
- Utfør aldri tekniske endringer på apparatet.
- Tilkoblingsledningene kan ikke bli erstattet. Dersom en ledning blir skadet må apparatet henholdsvis komponentene bli deponert som avfall.
- Produktet må ikke brukes hvis det oppholder seg personer i vannet!
- Hold stikkontakt og støpsel tørre.

**Viktig! Apparatet er utstyrt med en permanentmagnet. Magnetfeltet kan påvirke pacemakere.**

## Installasjon og tilkobling



**Obs!** Farlig elektrisk spenning.

**Mulige konsekvenser:** Død eller alvorlig personskade ved bruk av dette apparatet i badedammer.

**Vernetiltak:**

- Ikke bruk apparatet i badedammer.
- Følg nasjonale og regionale forskrifter.

Slik går du frem:

B

Stille inn gjennomstrømningsmengden:

- Dreie stussen mot høyre: Øke gjennomstrømningsmengden.
- Dreie stussen mot venstre: Redusere gjennomstrømningsmengden.

Sett slangen inn i utløpet.

C

Plasser pumpen helt nedsenket i vannet.

- Maksimal dybde på 1 m må ikke overskrides.
- Før nettleddningen med en sløyfe nedenfra bort til stikkkontakten.

## Ta apparatet i bruk



**Pumpene må ikke tørrkjøres!**

**Mulig følge:** Pumpen blir ødelagt.

**Forholdsregler:**

- Pumpen må alltid ligge helt under vann.
- Kontroller vannstanden regelmessig.
- **Slå på:** Sett støpslet i stikkkontakten.
  - Apparatet slås på.
- **Slå av:** Trekk ut kontakten.

## Feilretting

Feil	Arsak	Utbedring
Apparatet starter ikke	Nettspenning mangler Løpehjul blokkert	Kontroller nettspenningen Rengjør
For lav fontenehøyde	Regulator innstilt for trangt	Still inn regulator
	Filterhus eller løpehjul tilsmusset, slange tilstoppet	Rengjør
	Slange defekt	Skift ut
	Knekk på slange	Legg slangen uten knekk
Kun PondoCompact 1200i/1200: Apparatet slås av etter kort brukstid	Løpehjul slitt	Bytt løpehjul
	Filter tilstoppet, apparatet slår seg av ved overbelastning	Rengjør Etter avkjøling slår apparatet seg på igjen automatisk.
	Vanntemperatur for høy, apparatet slår seg av ved overbelastning	Overhold maksimal tillatt vanntemperatur (→ Tekniske data) Etter avkjøling slår apparatet seg på igjen automatisk.

## Rengjøring og vedlikehold



### **OBS! Farlig elektrisk spenning.**

**Mulige konsekvenser:** Død eller alvorlige personskader.

#### **Forholdsregler:**

- Elektriske apparater og installasjoner med dimensjoneringsspenning  $U > 12 \text{ V AC}$  eller  $U > 30 \text{ V DC}$  som ligger i vann: Koble apparater og installasjoner spenningsfritt før du berører vannet.
- Koble apparatet fra spenningsfritt før du arbeider på det.
- Sikre mot utilsiktet gjeninnkobling.

Rengjør apparatet ved behov med rent vann og en myk børste.

- Du må ikke under noen omstendigheter bruke rengjøringsmidler eller løsemidler, da dette kan angripe huset eller svekke apparatets funksjoner.
- Ved gjenstridig kalkdannelse kan man også bruke et vanlig eddik- og klorfritt husholdningsmiddel for rengjøring av pumpen. Skyll så pumpen grundig med rent vann.

### **Bytte løpehjul**

Slik går du frem:

D

Trekk av pumpehuset.

Trekk løpehjulet ut av motorhuset.

Sett pumpen sammen igjen i motsatt rekkefølge.

### **Oppbevaring**

Ved frost må apparatet demonteres. Foreta en grundig rengjøring og sjekk om apparatet er skadet.



Oppbevar apparatet under vann eller fyllt med vann og frostoffritt. Ikke oversvøm støpslet!

### **Slitedeler**

Følgende komponenter er slitedeler og omfattes ikke av garantien:

- Løpehjul

### **Kassering**

Dette apparatet må ikke kastes i vanlig husholdningsavfall! Må leveres inn til godkjent avfallshåndteringsfirma. Gjør først apparatet ubrukelig ved å klippe over kablene.

### **Garantibetingelser**

PfG gir en garanti på 2 år fra kjøpsdato ved påviselige material- og fabrikkasjonsfeil. Ved garantikrav må kjøpsbevis kunne fremlegges. Garantien bortfaller ved feil håndtering, elektriske eller mekaniske skader som følge av feil bruk, og ved ikke forskriftsmessig reparasjon av ikke autoriserte verksteder. Reparasjoner må kun utføres av PfG eller av verksteder autorisert av PfG. Ved garantikrav sender du inn apparatet som du vil reklamere på eller den defekte delen, sammen med en beskrivelse av feilen og kjøpsbevis til PfG, som betaler frakten. PfG forbeholder seg retten til å fakturere monteringskostnader. PfG hefter ikke for transportskader. Krav i forbindelse med transportskader må rettes til transportøren umiddelbart. Ytterligere krav, uansett art, og særlig i forbindelse med følgeskader dekkes ikke. Denne garantien berører ikke krav fra sluttkunden overfor forhandleren.

## Information om denna bruksanvisning

Med din nya produkt **PondoCompact** har du gjort ett bra val.

Läs igenom bruksanvisningen noggrant före första användningstillfället och ta reda på hur apparaten fungerar. Alla slags arbeten som utförs på denna apparat får endast genomföras enligt föreliggande instruktioner.

Beakta noga säkerhetsanvisningarna, de är en förutsättning för korrekt och säker användning.

Förvara denna bruksanvisning på ett säkert ställe. Om apparaten byter ägare måste även bruksanvisningen följa med.

## Symboler i denna bruksanvisning

Symbolerna som används i denna bruksanvisning har följande betydelse:



### Risk för personskador på grund av farlig elektrisk spänning

Symbolen står för en överhängande fara, som kan leda till dödsfall eller allvariga personskador, om inte lämpliga åtgärder vidtas.



### Risk för personskador på grund av en allmän riskkälla

Symbolen står för en överhängande fara, som kan leda till dödsfall eller allvariga personskador, om inte lämpliga åtgärder vidtas.



Viktig upplysning för störningsfri funktion.

B Hänvisning till en eller flera bilder. I detta exempel: Hänvisning till bild A.

→ Referens till ett annat kapitel.

## Produktbeskrivning

PondoCompact är pumpar avsedda för vattenspel.

- PondoCompact 500i: För användning inomhus, 13 mm (½ ") slanganslutning.
- PondoCompact 800i: För användning inomhus, 19 mm (¾ ") slanganslutning.
- PondoCompact 1200i: För användning inomhus, 19 mm (¾ ") slanganslutning.
- PondoCompact 600: För användning inomhus och utomhus, 13 mm (½ ") slanganslutning.
- PondoCompact 1200: För användning inomhus och utomhus, 19 mm (¾ ") slanganslutning.
- Enkel reglering av vattenmängden.

## Leveransomfattning och enhetsuppbyggnad

□ A	PondoCompact			Beskrivning
	500i	600	800i/1200/1200i	
	Antal	Antal	Antal	
1	1	1	1	Motorkåpa
2	1	1	–	Pumphus med 13 mm (½ ") utgång
	1	–	1	Pumphus med 19 mm (¾ ") utgång
3	2	4	4	Sugproppar

## Ändamålsenlig användning

PondoCompact, som i denna dokumentation betecknas som apparat, får endast användas på följande sätt:

- För drift med rent vatten.
- Drift under iakttagande av tekniska data.

För apparaten gäller följande begränsningar:

- Ska inte användas i inte i baddammar.
- Pumpa aldrig andra vätskor än vatten.
- Kör aldrig utan vattengenomströmning.
- Använd inte för kommersiella eller industriella ändamål.
- Använd inte kombination med kemikalier, livsmedel eller lättantändliga eller explosiva ämnen.
- Anslut den inte till husets vattentilledning.



## Säkerhetsanvisningar

Det kan utgå fara för personer och materiella värden från den här enheten om den används på ett olämpligt sätt eller i strid mot det avsedda användningssyftet, eller om säkerhetsanvisningarna inte följs.

Den här enheten kan användas av barn som är 8 år eller äldre samt av personer med sänkt fysisk, sensorisk eller mental förmåga eller brist på erfarenhet och kunskap förutsatt att de hålls under uppsikt eller instrueras i hur de använder enheten säkert samt de risker som kan uppstå. Barn får inte leka med enheten. Rengöring och användarunderhåll får inte utföras av barn utan uppsikt.

### Faror vid kombination av vatten och elektricitet

- Om anslutningen inte har utförts på föreskrivet sätt eller om apparaten hanteras på olämpligt sätt kan kombinationen av vatten och elektricitet leda till dödsolyckor eller allvarliga personskador pga. elektriska slag.
- Innan du doppar ned handen i vattnet måste du alltid dra ut stickkontakten till all utrustning som befinner sig i vattnet.

### Elektrisk installation enligt föreskrift

- Elektriska installationer måste ha utförts i enlighet med nationella bestämmelser och får endast utföras av en behörig elinstallatör.
- En behörig elinstallatör är en person som till följd av sin yrkesutbildning, kunskap och erfarenhet både kan och är berättigad att bedöma och genomföra tilldelade arbetsuppgifter. Sådana arbetsuppgifter som utförs av behörig personal omfattar även förmågan att identifiera möjliga faror samt att beakta gällande regionala och nationella standarder, föreskrifter och bestämmelser.
- Om frågor eller problem uppstår måste du kontakta en elinstallatör.
- Apparaten får endast anslutas om de elektriska data som gäller för apparaten stämmer överens med strömförsörjningen. Apparatsens data anges på typskylten på apparaten, på förpackningen eller i denna bruksanvisning.
- Apparaten måste vara ansluten till en jordfelsbrytare vars dimensionerade felström uppgår till max. 30 mA.
- Förlängningskablar och strömfördelare (t ex grenuttag) måste vara godkända för användning utomhus (dropptäta).
- Elkablarnas area får inte vara mindre än arean i gummikabel med beteckningen H05RN-F. Förlängningskablar måste uppfylla kraven som ställs i DIN VDE 0620.
- Skydda stickkontakter från fukt.
- Anslut endast apparaten till ett vägguttag som installerats enligt gällande föreskrifter.

### Säker drift

- Apparaten får inte användas om elkablarna eller kåpan är defekta.
- Bär inte och dra inte apparaten i elkabeln.
- Dra kablarna så att de är skyddade och inte kan skadas, och att ingen kan snava över dem.
- Öppna apparatsens kåpa eller tillhörande delar endast när du uttryckligen uppmanas till detta i bruksanvisningen.
- Genomför endast arbeten på apparaten, som beskrivs i denna anvisning. Kontakta en behörig kundtjänstverkstad, eller ev. tillverkaren, om vissa problem inte kan åtgärdas.
- Använd endast original reservdelar och tillbehör till apparaten.
- Genomför inte tekniska ändringar på apparaten.
- Elkablarna kan inte bytas ut. Om en kabel har skadats måste apparaten eller komponenten skrotas.
- Använd inte apparaten om personer befinner sig i vattnet.
- Se till att uttaget och stickkontakten alltid hålls torra.

**Viktigt! Apparaten är utrustad med en permanentmagnet. Det finns risk för att magnetfältet kan påverka pacemakar.**

## Installation och anslutning



**Varning!** Farlig elektrisk spänning.

**Möjliga följder:** Dödsfall eller allvarliga personskador vid användning av denna apparat i en simbassäng.

### Skyddsåtgärder:

- Använd inte apparaten i en simbassäng.
- Följ nationella och regionala föreskrifter.

Gör så här:

B

Ställa in flödesmängden:

- Vrid röret åt höger: Flödesmängden höjs.
- Vrid röret åt vänster: Flödesmängden sänks.

Sätt slangen på utgången.

C

Installera pumpen komplett under vatten.

- Överskrid inte max. tillåtet nedsänkingsdjup 1 m.
- Dra nätkabeln till ett stickuttag med en ögla nedtill.

## Driftstart



**Pumpen får inte köras torr!**

**Möjlig följd:** Pumpen kan förstöras.

### Skyddsåtgärder:

- Pumpen ska alltid vara helt nedsänkt i vattnet.
- Kontrollera vattennivån regelbundet.
- **Sätta på enheten:** Anslut stickkontakten till stickuttaget.
  - Enheten startar direkt.
- **Stänga av enheten:** Dra ut stickkontakten.

## Störningsåtgärder

Störning	Orsak	Åtgärd
Apparaten startar inte	Nätspänning saknas Driftenheten är blockerad	Kontrollera nätspänningen Rengör
Otillräcklig fontänhöjd	Regleringsdonet har vridits åt för hårt Filterhuset eller drivenheten nedsmutsad, slangen blockerad Slangen defekt Slangen är vikt Drivenheten är sliten	Ställ in regleringsdonet Rengör Byt ut Lägg slangen rakt Byt ut drivenheten
Endast PondoCompact 1200i/1200: Apparaten stängs av efter kort tids drift	Filterret tilltäppt, apparaten slås ifrån vid överbelastning För hög vattentemperatur, apparaten slås ifrån vid överbelastning	Rengör Efter att apparaten svalnat slås den på automatiskt igen. Beakta max. tillåten vattentemperatur (→ Tekniska data) Efter att apparaten svalnat slås den på automatiskt igen.

## Rengöring och underhåll



### **OBS! Farlig elektrisk spänning.**

**Möjliga följder:** Dödsolyckor eller allvarliga personskador.

#### **Skyddsåtgärder:**

- Elektriska enheter och installationer med en nominell spänning  $U > 12 \text{ V AC}$  eller  $U > 30 \text{ V DC}$  som ligger i vatten: Gör enheter och installationer spänningsfria före du griper ner i vattnet.
- Före du utför arbeten på enheten så ska du göra den spänningsfri.
- Säkra mot oavsiktlig återinkoppling.

Rengör apparaten vid behov med rent vatten och en mjuk borste.

- Använd aldrig starka rengöringsmedel eller kemiska lösningar då dessa kan fräta apparatens kåpa eller leda till att apparatens funktion försämras.
- För att få bort svåra kalkavlagringar vid rengöring av pumpen kan även vanligt ättiks- och klorfritt hushållsrengöringsmedel användas. Efteråt ska pumpen rengöras grundligt med rent vatten.

### **Byta ut drivenheten**

Gör så här:

D

Dra av pumphuset.

Dra ut drivenheten ur motorkåpan.

Montera samman pumpen i omvänd ordningsföljd.

### **Förvaring**

Vid frost måste apparaten tas in. Rengör apparaten noggrant och kontrollera om apparaten är skadad.



Förvara apparaten nedsänkt i vatten eller vattenfylld på en frosthärdig plats. Se till att stickkontakten inte ligger i vatten!

### **Slitagedelar**

Följande komponenter är slitagedelar och ingår inte i garantin:

- Drivenhet

### **Avfallshantering**

Denna apparat får inte kastas i hushållssoporna! Följ föreskrifterna för avfallshantering. Klipp av kabeln så att apparaten inte längre kan tas i drift.

### **Garantivillkor**

Importören ger två års garanti från inköpsdatum på material- och fabrikationsfel som kan påvisas. En förutsättning för att garantin ska kunna tas i anspråk är att köpebevis uppvisas. Anspråk på garanti upphör att gälla vid olämplig hantering, elektriska eller mekaniska skador pga. felaktig användning samt vid ej ändamålsenliga reparationer som utförts av ej behöriga verkstäder. Reparationer får endast utföras av importören eller av verkstäder som godkänts av importören. Vid garantianspråk måste den reklamerade apparaten eller den defekta delen samt köpebevis och en beskrivning av felet skickas till inköpsstället eller importören. Inköpsstället/importören förbehåller sig rätten att debitera för monteringskostnader. Importören påtar sig inget ansvar för transportskadorna. Dessa måste genast anmälas till transportföretaget. Ytterligare anspråk, oavsett vilken typ, särskilt följdskadorna, är uteslutna. Denna garanti berör inte slutkonsumentens anspråk gentemot försäljaren.

## Ohjeita tähän käyttöohjeeseen

Tällä ostoksella **PondoCompact** olette tehnyt hyvän valinnan.

Lukekaa tämä käyttöohje huolellisesti läpi ennen laitteen ensimmäistä käyttöä ja tutustukaa laitteeseen. Kaikki tätä laitetta koskevat työt ja työt tällä laitteella saa suorittaa vain kyseessä olevan ohjeen mukaan.

Noudattakaa ehdottomasti oikean ja turvallisen käytön ohjeita.

Säilyttäkää tämä käyttöohje huolellisesti! Jos laite vaihtaa omistajaa, antakaa käyttöohje eteenpäin.

### Tämän ohjeen symbolit

Tässä käyttöohjeessa käytetyillä symboleilla on seuraavanlainen merkitys:



#### Henkilövahinkojen vaara vaarallisen sähköjännitteen johdosta

Symboli kiinnittää huomiota välittömästi uhkaavaan vaaraan, jonka seurauksena voi olla kuolema tai loukkaantumisen, kun tarvittaviin toimenpiteisiin ei ole ryhdytty.



#### Henkilövahinkojen vaara yleisten vaaralähteiden johdosta

Symboli kiinnittää huomiota välittömästi uhkaavaan vaaraan, jonka seurauksena voi olla kuolema tai loukkaantumisen, kun tarvittaviin toimenpiteisiin ei ole ryhdytty.



Tärkeä ohje häiriöttömään toimintaan.

A Viittaus yhteen tai useampaan kuvaan. Tässä esimerkissä: Viittaus kuvaan A.

→ Viittaus toiseen kappaleeseen.

### Tuotekuvaus

PondoCompact-pumput on tarkoitettu suihkulähteisiin.

- PondoCompact 500i: Käytetään sisätiloissa, 13 mm (½ ") letkuliitäntä.
- PondoCompact 800i: Käytetään sisätiloissa, 19 mm (¾ ") letkuliitäntä.
- PondoCompact 1200i: Käytetään sisätiloissa, 19 mm (¾ ") letkuliitäntä.
- PondoCompact 600: Käytetään sisätiloissa ja ulkona, 13 mm (½ ") letkuliitäntä.
- PondoCompact 1200: Käytetään sisätiloissa ja ulkona, 19 mm (¾ ") letkuliitäntä.
- Vesimäärän säätö on helppoa.

### Toimituksen laajuus ja laitteen kokoonpano

<input type="checkbox"/> A	PondoCompact			Kuvaus
	500i	600	800i/1200/1200i	
	Määrä	Määrä	Määrä	
1	1	1	1	Mootorin kotelo
2	1	1	–	Pumppukotelo ja 13 mm (½ ") letkuliitäntä
	1	–	1	Pumppukotelo ja 19 mm (¾ ") letkuliitäntä
3	2	4	4	Imukupit

### Määräystenmukainen käyttö

PondoCompact, jota seuraavassa nimitetään "laitteeksi", saa käyttää ainoastaan seuraavasti:

- Käyttöön puhtaan veden kanssa.
- Teknisten tietojen käyttö ja noudattaminen.

Laitteelle ovat voimassa seuraavat rajoitukset:

- Älä käytä uimalammikoissa.
- Älä koskaan siirrä muita nesteitä kuin vettä.
- Älä käytä koskaan ilman, että vettä virtaa läpi.
- Ei ammattimaiseen tai teolliseen käyttöön.
- Ei käyttöön kemikaalien, elintarvikkeiden, helposti palavien tai räjähtävien aineiden yhteydessä.
- Ei saa yhdistää talousveden syöttöön.

## Turvaohjeet

Tämä laite voi aiheuttaa vaaraa henkilöille ja esineille, jos laitetta käytetään epäasianmukaisesti tai käyttötarkoituksen vastaisesti tai jos turvallisuusohjeita ei oteta huomioon.

Tätä laitetta saavat käyttää yli 8-vuotiaat lapset, sekä henkilöt, joiden fyysiset, aistimelliset tai henkiset kyvyt ovat vähentyneet tai joilla ei ole tarvittavaa kokemusta ja tietoa, vain valvonnan alaisina ja kun heille on annettu opastusta laitteen turvallisesta käytöstä ja kun he ymmärtävät laitteen käytöstä mahdollisesti seuraavat vaarat. Lapset eivät saa leikkiä laitteella. Puhdistus ja käyttäjän suorittama huolto eivät saa tapahtua lasten toimesta ilman valvontaa.

### Veden ja sähkön yhdistämisen aiheuttamat vaarat

- Veden ja sähkön yhdistämisen aiheuttama sähköisku voi johtaa kuolemaan tai vakavaan tapaturmaan, ellei sähköä liitetä määräysten mukaisesti tai jos yhdistelmää käytetään asiattomalla tavalla.
- Vedä aina kaikkien vedessä olevien laitteiden virtapistokkeet irti, ennen kuin olet kosketuksessa veden kanssa.

### Määräystenmukainen sähköasennus

- Sähköasennusten täytyy vastata maakohtaisia asennusmääräyksiä ja ne saa suorittaa vain sähköalan ammattilainen.
- Sähköalan ammattilainen on henkilö, joka ammatillisen koulutuksen, tietojen ja kokemuksen perusteella on kykenevä ja oikeutettu arvioimaan ja suorittamaan hänelle annettuja töitä. Ammattilaisena työskentelyyn kuuluu myös mahdollisten vaarojen tunnistaminen sekä noudatettavien paikallisten ja maakohtaisten normien, sääntöjen ja määräysten huomioonottaminen.
- Kysymyksissä ja ongelmissa voi kääntyä sähköalan ammattilaisen puoleen.
- Laitteen liitäntä on sallittua vain, kun laitteen ja virransyötön sähköiset tiedot vastaavat toisiaan. Laitetiedot ovat laitteen tyyppikilvessä, pakkauksessa tai tässä käyttöohjeessa.
- Laite on varmistettava vikavirtasuojalaitteistolla, jonka nimellisvikavirta on enintään 30 mA.
- Pidennysjohtojen ja virranjakajien (esim. pistorasiarimojen) on oltava ulkokäyttöön sopivia.
- Verkkajohtojen läpileikkaus ei saa olla pienempi kuin kumiletkujohtojen, joissa on lyhenne H05RN-F. Jatkojohtojen on vastattava standardin DIN VDE 0620 vaatimuksia.
- Suojaa pistokeliitännät kosteudelta.
- Liitä laite vain määräystenmukaisesti asennettuun pistorasiaan.

### Turvallinen käyttö

- Laitetta ei saa käyttää, jos sähköjohdot tai kotelo ovat viallisia.
- Laitetta ei saa kantaa tai vetää sähköjohdosta.
- Johdot on asennettava vaurioilta suojattuina ja on kiinnitettävä huomiota siihen, että kukaan ei kompastu niihin.
- Laitteen kotelon tai siihen kuuluvat osat saa avata vain silloin, kun käyttöohjeessa nimenomaisesti kehoitetaan näin tekemään.
- Laitteelle saa suorittaa vain sellaisia töitä, kuin tässä käyttöohjeessa on kuvattu. Jos ongelmia ei voi ratkaista, on käännyttävä valtuutetun asiakaspalvelupisteen tai epäselvässä tapauksessa valmistajan puoleen.
- Laitteessa saa käyttää vain alkuperäisiä varaosia ja lisätarvikkeita.
- Laitteeseen ei koskaan saa tehdä teknisiä muutoksia.
- Verkkajohtojen vaihtaminen uuteen ei ole mahdollista. Laite tai osa tulee poistaa käytöstä, jos johto on vahingoittunut.
- Käytä laitetta vain, kun vedessä ei ole ihmisiä.
- Pidä pistorasia ja verkkopistoke kuivana.

**Tärkeää! Laite on varustettu kestomagneetilla. Magneettikenttä voi vaikuttaa sydämentahdistimeen.**

## Paikalleen asettaminen ja kytkeminen



**Huomio!** Vaarallinen sähköjännite.

**Mahdollisia seurauksia:** Kuolema tai vakavia vammoja käytettäessä tätä laitetta uimapaikoissa.

### Suojatoimenpiteet:

- Älä käytä laitetta uimapaikoissa.
- Noudata maakohtaisia ja paikallisia määräyksiä.

Toimit näin:

B

Pumpun läpivirtausmäärän säätö:

- Kierrä liitoskappaletta oikealle: Läpivirtausmäärä suurenee.
- Kierrä liitoskappaletta vasemmalle: Läpivirtausmäärä pienenee.

Työnnä letku ulostuloliitäntään.

C

Upota pumppu kokonaan veden alle.

- Suurinta sallittua upotussyvyyttä 1 m ei saa ylittää.
- Vie verkkojohto letkun avulla alakautta pistorasiaan.

## Käyttöönotto



**Pumppua ei saa käyttää kuivana!**

**Mahdollinen seuraus:** Pumppu rikkoutuu.

### Suojatoimenpiteet:

- Pumpun on aina oltava kokonaan veteen upotettuna.
- Tarkasta vesimäärä säännöllisesti.
- **Päällekytkentä:** Työnnä verkkopistoke pistorasiaan.
  - Laite kytkeytyy heti päälle.
- **Poiskytkentä:** Vedä verkkopistoke irti.

## Häiriönpoisto

Häiriö	Syy	Korjaus
Laite ei käynnisty	Verkkojännite puuttuu Käyttöyksikkö jumiutunut	Tarkasta verkkojännite Puhdista
Suihkulähteen korkeus vajaa	Säädintä käännetty liikaa Suodatinkotelo tai käyntiyksikkö likainen, letku tukkeutunut Letku vaurioitunut Letku taittunut Käyntiyksikkö kulunut	Säädä säädin Puhdista Vaihda Suorista letku Vaihda käyntiyksikkö
Vain PondoCompact 1200i/1200: Laite kytkeytyy pois päältä lyhyen käyntiajan jälkeen	Suodatin tukkeutunut, ylikuormittunut laite kytkeytyy automaattisesti pois päältä Veden lämpötila liian korkea, ylikuormittunut laite kytkeytyy automaattisesti pois päältä	Puhdista Kun laite on jäähtynyt, se kytkeytyy automaattisesti päälle Noudata veden maksimilämpötilaa (→ Tekniset tiedot) Kun laite on jäähtynyt, se kytkeytyy automaattisesti päälle

## Puhdistus ja huolto



### Huomautus! Vaarallinen sähköjännite.

**Mahdollisia seurauksia:** Kuolema tai vakavia vammoja.

#### Suojatoimenpiteet:

- Sähkölaitteet ja sähköasennukset, joiden nimellisjännite  $U > 12\text{ V AC}$  tai  $U > 30\text{ V DC}$ , jotka ovat vedessä: Kytke laitteet ja asennukset jännitteettömiksi, ennen kuin kosketat veteen.
- Kytke laite jännitteettömäksi ennen sille tehtäviä töitä.
- Varmista laite tahatonta uudelleenpäällekytkentää vastaan.

Puhdista laite tarvittaessa kirkaalla vedellä ja pehmeällä harjalla.

- Älä missään tapauksessa käytä voimakkaasti reagoivia puhdistusaineita tai kemiallisia liuottimia, koska sillä tavoin tehtäessä kotelo voi syöpyä tai toiminta häiriintyä.
- Itsepintaisessa kalkkeutumisessa voidaan pumpun puhdistukseen käyttää myös etikka- ja kloorivapaita kotitalouksessa tavallisia puhdistimia. Puhdista pumpu tämän jälkeen perusteellisesti puhtaalla vedellä.

### Käyntiyksikön vaihto

Toimit näin:

D

Vedä pumpukotelo irti.

Irrota käyntiyksikkö moottorin kotelosta.

Asenna pumpu päinvastaisessa järjestyksessä.

### Varastointi

Pakkasella laite on purettava. Puhdista laite perusteellisesti ja tarkista vaurioiden varalta.



Säilytä laitetta veteen upotettuna tai vedellä täytettynä ja poissa pakkasesta. Pistoke ei saa olla vedessä!

### Kuluvat osat

Seuraavat komponentit ovat kuluvia osia, eivätkä kuulu takuun piiriin:

- Käyntiyksikkö

### Hävittäminen

Tätä laitetta ei saa hävittää talousjätteiden mukana! Käytä sitä varten olemassaolevaa palautusjärjestelmää. Tee laitteesta tätä ennen käyttökelvoton leikkaamalla kaapelit poikki.

### Takuuehdot

PfG antaa 2 vuoden takuun myyntipäivästä laskettuna, takuu koskee todistettavia materiaali- ja valmistusvirheitä. Takuun edellytyksenä on ostokuitin esittäminen. Takuuvaatimus raukeaa epäasianmukaisen käsittelyn, väärinkäytön aiheuttaman sähkö- tai mekaanisen vaurioitumisen sekä ei-valtuutettujen korjaamojen epäasianmukaisen korjauksen seurauksena. Vain PfG tai PfG:n valtuutetut korjaamot saavat suorittaa korjauksia. Takuuvaatimusten voimaan saattamiseksi on lähetettävä reklamoitu laite tai viallinen osa virheenkuvauksen ja ostokuitin kera PfG -yhtiölle vapaasti tehtaan. PfG pidättää oikeuden laskuttaa asennuskustannukset. PfG ei vastaa kuljetusvahingoista. Ne on ilmoitettava välittömästi kuljetusyhtiölle. Kaikki muunlaiset vaatimukset, erityisesti koskien seurauksena syntyneitä vahinkoja, on suljettu pois. Tämä takuu ei koske loppuasiakkaan myyjäliikettä vastaan esittämiä vaatimuksia.

## Információk ehhez a használati útmutatóhoz

Őn ezen termék **PondoCompact** megvásárlásával jó döntést hozott.

Az első használatba vétel előtt olvassa el gondosan a használati útmutatót és ismerkedjen meg a készülékkel. Az készülékkel, vagy a készüléken végzett bármilyen munka esetén tartsa be a jelen útmutatóban leírtakat.

A készülék helyes és biztonságos használata érdekében feltétlenül vegye figyelembe a biztonsági előírásokat.

Őrizze meg gondosan a jelen használati útmutatót. Ha másnak adja a készüléket, adja oda ezt a használati útmutatót is.

### A jelen útmutatóban használt szimbólumok

A jelen használati útmutatóban használt szimbólumok jelentése a következő:



**Áramütésveszély! Veszélyes elektromos feszültség, mely súlyos személyi sérülést okozhat.**

A szimbólum közvetlen veszély kockázatára utal, mely a megfelelő óvintézkedések megtétele nélkül súlyos, vagy halálos kimenetelű sérüléssel és járhat.



**Általános veszélyforrás: személyi sérülés veszélye**

A szimbólum közvetlen veszély kockázatára utal, mely a megfelelő óvintézkedések megtétele nélkül súlyos, vagy halálos kimenetelű sérüléssel és járhat.



Fontos útmutató a zavarmentes működéshez.

A Hivatkozás egy vagy több ábrára. Ebben a példában: hivatkozás az A ábrára.

→ Hivatkozás egy másik fejezetre.

## Termékleírás

A PondoCompact készülékek vízjátékokhoz való szivattyúk.

- PondoCompact 500i: Helyiségekben történő alkalmazásra alkalmas, 13 mm-es (½ ") tömlőcsatlakozó.
- PondoCompact 800i: Helyiségekben történő alkalmazásra alkalmas, 19 mm-es (¾ ") tömlőcsatlakozó.
- PondoCompact 1200i: Helyiségekben történő alkalmazásra alkalmas, 19 mm-es (¾ ") tömlőcsatlakozó.
- PondoCompact 600: Helyiségekben és kültéren történő alkalmazásra alkalmas, 13 mm-es (½ ") tömlőcsatlakozó.
- PondoCompact 1200: Helyiségekben és kültéren történő alkalmazásra alkalmas, 19 mm-es (¾ ") tömlőcsatlakozó.
- A vízmennyiség egyszerű szabályozása.

### Szállítási terjedelem és készülék-felépítés

<input type="checkbox"/> A	PondoCompact			Leírás
	500i	600	800i/1200/1200i	
	Darabszám	Darabszám	Darabszám	
1	1	1	1	Motorház
2	1	1	–	Szivattyúház 13 mm-es (½ ") kimenettel
	1	–	1	Szivattyúház 19 mm-es (¾ ") kimenettel
3	2	4	4	Tapadókorongok

### Rendeltetésszerű használat

PondoCompact, a továbbiakban: „készülék”, kizárólag csak a következőképpen használható:

- Tiszta vízzel történő üzemeltetésre.
- Üzemeltetés a műszaki adatok betartása mellett.

A készülékre a következő korlátozások érvényesek:

- Fürdésre használt tavakban használni tilos.
- A készüléket soha nem szabad vízen kívül más folyadékkal használni.
- Soha nem szabad vízátfolyás nélkül működtetni.
- Nem szabad kisipari- vagy ipari célokra használni.
- Nem szabad vegyszerekkel, élelmiszerekkel, gyúlékony vagy robbanékony anyagokkal együtt alkalmazni.
- Ne csatlakoztassa a házi vízellátásra.



## Biztonsági utasítások

A készülékből veszélyek indulhatnak ki személyekre és dologi értékekre, ha a készüléket szakszerűtlenül, ill. nem a használati célnak megfelelően alkalmazzák, vagy ha nem veszik figyelembe a biztonsági utasításokat.

**A jelen készüléket 8 évesnél idősebb gyermekek, valamint csökkent fizikai, érzékszervi vagy mentális képességű, ill. hiányos tapasztalattal és megfelelő tudással rendelkező személyek kezelhetik, ha felügyelet alatt állnak, vagy a készülék biztonságos használata vonatkozásában eligazításban részesültek, és megértették az ebből eredő veszélyeket. Gyermekek nem játszhatnak a készülékkel. Tisztítást és a felhasználó által végzendő karbantartási munkákat nem végezhetnek olyan gyermekek, akik nem állnak felügyelet alatt.**

### Veszélyek a víz és elektromosság kombinációja által

- A víz és elektromosság kombinációja nem előírászerű csatlakoztatás vagy szakszerűtlen kezelés esetén áramütés miatti halálhoz vagy súlyos sérülésekhez vezethet.
- Mielőtt a vízbe nyúlna, feszültségmentesítse az összes vízben lévő készüléket.

### Előírászerű elektromos telepítés

- Az elektromos szerelési munkálatoknak meg kell felelniük a létesítésre vonatkozó nemzeti rendelkezéseknek, és ezeket kizárólag villamossági szakember végezheti el.
- Egy személy akkor számít villamossági szakembernek, ha szakmai képzése, ismeretei és tapasztalatai alapján képes és jogosult a rábízott munkát felmérni és elvégezni. A szakembernek képesnek kell lennie a lehetséges veszélyek felismerésére, valamint a vonatkozó regionális és nemzeti szabványok, előírások és rendelkezések betartására is.
- Kérdések és problémák esetén forduljon villamossági szakemberhez.
- A készülék csatlakoztatása csak akkor megengedett, ha a készülék és az áramellátás elektromos adatai megegyeznek. A készülék adatai a típustáblán, a csomagoláson vagy ebben az útmutatóban találhatóak meg.
- A készüléket 30 mA névleges áramerősségű hibaáram-védelemmel kell ellátni.
- A hosszabbító (pl. elosztóléc) és az elosztó meg kell hogy feleljen a szabadban történő felhasználás feltételeinek (fröccsenés-védelemmel ellátva).
- A hálózati csatlakozóvezetékeknek nem szabad a H05RN-F jelölésű gumi tömlővezetékeknél kisebb keresztmetszettel rendelkezniük. A hosszabbító vezetékeknek eleget kell tenniük a DIN VDE 0620 követelményeinek.
- A csatlakozókat védje a nedvességtől.
- A készüléket csak előírászerűen telepített dugaszolóaljzatról működtesse.

### Biztonságos működés

- Sérült elektromos vezetékek vagy sérült ház esetén a készüléket tilos üzemeltetni.
- Ne hordozza vagy húzza a készüléket a csatlakozó vezetékénél fogva!
- A vezetékeket sérülésektől védetten fektesse le és ügyeljen arra, hogy senki ne eshessen el bennük.
- Csak akkor nyissa fel a készülék vagy a hozzá tartozó részek házát, ha erre az útmutató kifejezetten felszólítja.
- Csak olyan munkálatokat végezzen a készüléken, amelyek a jelen útmutatóban ismertetve vannak. Forduljon felhatalmazott ügyfélszolgálati ponthoz vagy kétség esetén a gyártóhoz, ha az adott probléma nem szüntethető meg.
- Kizárólag eredeti pótalkatrészeket és tartozékokat használjon a készülékhez.
- Soha ne végezzen műszaki változtatásokat a készüléken.
- A csatlakozóvezeték nem cserélhető ki. Egy sérült vezeték esetén a készüléket ill. az alkotórészeit ártalmatlanítani kell.
- A készüléket csak akkor üzemeltesse, ha a tóvízben nem tartózkodnak emberek!
- A csatlakozót és az aljzatot tartsa szárazon.

**Fontos! A készülék egy permanens mágnessel van felszerelve. A mágneses mező befolyásolhatja a szívritmus-szabályozókat.**

## Felállítás és csatlakoztatás



**Figyelem!** Veszélyes elektromos feszültség.

**Lehetséges következmények:** Halál vagy súlyos sérülések a jelen készülék úszásra használt tavakban történő üzemeltetésekor.

**Óvintézkedések:**

- A készüléket nem szabad úszásra használt tavakban üzemeltetni.
- Be kell tartani a nemzeti és regionális előírásokat.

Ez az alábbiak szerint végezhető el:

B

Az átfolyási mennyiség beállítása:

- A csomk jobbra forgatása: Az átfolyási mennyiség növelése.
- A csomk balra forgatása: Az átfolyási mennyiség csökkentése.

Illeszze rá a tömlőt a kimenetre.

C

A szivattyút teljesen elmerítve kell felállítani.

- Ne lépjék túl a maximálisan megengedett 1 m-es merülési mélységet.
- A hálózati vezetéket úgy kell elvezetni a dugaszolóaljzathoz, hogy alul legyen rajta egy öböl.

## Üzembe helyezés



**A szivattyú nem futhat szárazon!**

**Lehetséges következmény:** A szivattyú tönkremegy.

**Óvintézkedések:**

- A szivattyúnak mindig teljesen a víz alatt kell lennie.
- Rendszeresen ellenőrizni kell a vízszintet.
- **Bekapcsolás:** Csatlakoztassa a hálózati csatlakozódugaszt az aljzathoz.
  - A készülék azonnal bekapcsol.
- **Kikapcsolás:** Húzza ki a hálózati csatlakozódugaszt.

## Zavarelhárítás

Hiba	Ok	Megoldás
A készülék nem indul el	Hiányzik a hálózati feszültség. A járóegység megakadt	Ellenőrizze a hálózati feszültséget. Végezzen tisztítást.
A szökőkút magassága nem elegendő.	A szabályozó túlságosan el van zárva. A szűrőház vagy a rotor elkoszolódott, a tömlő eldugult. A tömlő sérült. A tömlő megtört.	Állítsa be a szabályozót. Végezzen tisztítást. Cserélje ki. Egyenesen vezesse el a tömlőt.
Csak PondoCompact 1200i/1200: A készülék rövid működés után lekapcsol.	A járóegység elkopott. A szűrő eldugult, a készülék túlterheléskor automatikusan kikapcsol. A vízhőmérséklet túl magas, a készülék túlterheléskor automatikusan kikapcsol.	Cserélje ki a járóegységet. Végezzen tisztítást. Lehűlés után automatikusan ismét bekapcsol a készülék. Be kell tartani a maximális megengedett vízhőmérsékletet (→ Műszaki adatok) Lehűlés után automatikusan ismét bekapcsol a készülék.

## Tisztítás és karbantartás



### Figyelem! Veszélyes elektromos feszültség.

**Lehetséges következmények:** Halálos vagy súlyos sérülések.

#### Övintézkedések:

- $U > 12$  V AC vagy  $U > 30$  V DC méretezési feszültségű elektromos készülékeket és szerelvényeket szabad használni, amelyek vízben vannak: Mielőtt a vízbe nyúlnak, feszültségmentesíteni kell a készülékeket és szerelvényeket.
- A készüléken történő munkavégzés előtt a készüléket feszültségmentesíteni kell.
- Biztosítsa nem szándékos újrabekapcsolás ellen.

A készüléket lehetőség szerint tiszta vízzel és puha kefével tisztítsa.

- Agresszív tisztítószerek, vagy vegyszeroldatok használata tilos, mivel ezek károsíthatják a burkolatot, vagy károsan befolyásolhatják a működést.
- Makacs vízkövesedés esetén a szivattyú tisztításához csak ecet-, és klórmentes háztartási tisztítószer használható. Ezt követően tiszta vízzel alaposan mossa át a szivattyút.

### A járóegység cseréje

Ez az alábbiak szerint végezhető el:

D

Húzza le a szivattyúházat.

Húzza ki a járóegységet a motorházból.

Szerelje össze fordított sorrendben a szivattyút.

### Tárolás

Fagy esetén a készüléket le kell szerelni. Alaposan tisztítsa meg a készüléket, és ellenőrizze épségét.



A készüléket vízbe merítve vagy vízzel megtöltve, fagymentesen kell tárolni. A dugós csatlakozót nem szabad elárasztani!

### Kopóalkatrészek

A következő komponensek kopóalkatrészek, és rájuk nem vonatkozik a szavatosság:

- Járóegység

### Megsemmisítés

A készüléket nem szabad háztartási hulladékként ártalmatlanítani! Ehhez az erre kijelölt visszavételi helyeket használja. Előtte a kábel levágásával tegye használhatatlanná a készüléket.

### Garanciális feltételek

A PFG 2 év garanciát vállal a vásárlás dátumától bizonyítható anyag- és gyártási hibákra. A garanciavállalás feltétele az eredeti vásárlást igazoló bizonylat. A garancia megszűnik szakszerűtlen kezelés, a visszaélészerű használat által bekövetkezett elektromos vagy mechanikus sérülés, valamint az arra fel nem jogosított szervizek által végzett szakszerűtlen javítások miatt. Javítást csak a PFG vagy az általa felhatalmazott szervizek végezhetnek. Garanciaigény bejelentése esetén küldje el a reklamált készüléket vagy a meghibásodott alkatrészt a hiba leírásával és a vásárlást igazoló bizonylattal a Pfg-hez. A PFG fenntartja magának a szerelési költségek kiszámlázásának jogát. A PFG nem felel a szállításból keletkezett károkért. Ezeket azonnal a szállítóval szemben kell érvényesíteni. Bármilyen fajta további igény – kiváltképpen a következményes károkat - kizárt. A garancia nem érinti a végfelhasználó kereskedővel szemben támasztott igényeit.

## Przedmowa do instrukcji użytkowania

Kupując **PondoCompact**, dokonali Państwo dobrego wyboru.

Przed pierwszym uruchomieniem urządzenia należy uważnie przeczytać instrukcję użytkowania i zapoznać się z zasadą działania urządzenia. Wszystkie prace dotyczące tego urządzenia mogą być wykonywane tylko zgodnie z zaleceniami dostarczonej instrukcji.

Bezwzględnie przestrzegać przepisów bezpieczeństwa pracy w odniesieniu do prawidłowego i bezpiecznego użytkowania.

Instrukcję użytkowania należy przechowywać w bezpiecznym miejscu. W przypadku sprzedaży urządzenia nowemu właścicielowi należy przekazać również instrukcję użytkowania.

### Symbole w niniejszej instrukcji

Symbole zastosowane w niniejszej instrukcji użytkowania mają następujące znaczenie:



#### Zagrożenie wypadkowe dla ludzi przez niebezpieczne napięcie elektryczne.

Symbol ten wskazuje na bezpośrednio występujące zagrożenie, które może spowodować śmierć lub ciężkie obrażenia, jeżeli nie zostaną podjęte stosowne działania zabezpieczające.



#### Zagrożenie dla ludzi ze strony niebezpiecznego napięcia elektrycznego.

Symbol ten wskazuje na bezpośrednio występujące zagrożenie, które może spowodować śmierć lub ciężkie obrażenia, jeżeli nie zostaną podjęte stosowne działania zabezpieczające.



Ważna wskazówka na dla bezusterkowego działania.

A Odnośnik do jednego lub kilku rysunków. W tym przykładzie: Odnośnik do rysunku A.

→ Odnośnik do innego rozdziału.

## Opis produktu

PondoCompact to pompy do oczek wodnych.

- PondoCompact 500i: Przeznaczona do użytkowania w pomieszczeniach, przyłączy węża 13 mm ( $\frac{1}{2}$  ").
- PondoCompact 800i: Przeznaczona do użytkowania w pomieszczeniach, przyłączy węża 19 mm ( $\frac{3}{4}$  ").
- PondoCompact 1200i: Przeznaczona do użytkowania w pomieszczeniach, przyłączy węża 19 mm ( $\frac{3}{4}$  ").
- PondoCompact 600: Przeznaczona do użytkowania w pomieszczeniach i na zewnątrz, przyłączy węża 13 mm ( $\frac{1}{2}$  ").
- PondoCompact 1200: Przeznaczona do użytkowania w pomieszczeniach i na zewnątrz, przyłączy węża 19 mm ( $\frac{3}{4}$  ").
- Łatwa regulacja ilości wody.

## Zakres dostawy i budowa urządzenia

<input type="checkbox"/> A	PondoCompact			Opis
	500i	600	800i/1200/1200i	
	Ilość	Ilość	Ilość	
1	1	1	1	Obudowa silnika
2	1	1	–	Obudowa pompy z wyjściem 13 mm ( $\frac{1}{2}$ ")
	1	–	1	Obudowa pompy z wyjściem 19 mm ( $\frac{3}{4}$ ")
3	2	4	4	Przysawki

## Zastosowanie zgodne z przeznaczeniem

PondoCompact, zwany dalej "Urządzeniem", może być używany wyłącznie w następujący sposób:

- Do użytkowania z czystą wodą.
- Eksploatacja w warunkach zgodnych z danymi technicznymi.

W stosunku do tego urządzenia obowiązują następujące ograniczenia:

- Nie użytkować w stawach kąpielowych.
- Nigdy nie tłoczyć innych cieczy niż woda.
- Nigdy nie użytkować urządzenia bez przepływu wody.
- Nie nadaje się do celów rzemieślniczych ani przemysłowych.
- Nie użytkować połączeniu z chemikaliami, artykułami spożywczymi, substancjami łatwopalnymi lub wybuchowymi.
- Nie podłączać do domowej instalacji wodnej.

## Przepisy bezpieczeństwa

Urządzenie to może stanowić zagrożenie dla osób i dóbr materialnych, jeżeli będzie użytkowane nieprawidłowo, niezgodnie z jego przeznaczeniem albo sprzecznie z przepisami bezpieczeństwa.

Urządzenie może być używane przez dzieci od 8 lat i ponadto przez osoby o ograniczonych fizycznych i umysłowych zdolnościach, albo nie posiadających niezbędnego doświadczenia i wiedzy, gdy będą one pod nadzorem osoby odpowiedzialnej za bezpieczeństwo użytkowania tego urządzenia lub zostaną odpowiednio przez nią poinstruowane i poinformowane o wynikających stąd zagrożeniach. Dzieciom nie wolno bawić się tym urządzeniem. Czyszczenie ani czynności serwisowe nie mogą być wykonywane przez dzieci bez nadzoru osoby dorosłej.

### Niebezpieczeństwa w wyniku kontaktu wody z prądem elektrycznym

- Woda w połączeniu z prądem elektrycznym w warunkach nieprzepisowo wykonanego podłączenia lub nieprawidłowej obsługi może prowadzić do ciężkich obrażeń ciała lub do śmierci poprzez porażenie prądem elektrycznym.
- Przed włożeniem rąk do wody należy zawsze odłączyć od napięcia wszystkie znajdujące się w wodzie urządzenia.

### Instalacja elektryczna zgodna z przepisami

- Instalacje elektryczne muszą odpowiadać krajowym przepisom instalacyjnym i mogą być wykonywane tylko przez specjalistów elektryków.
- Specjalistą elektrykiem jest osoba, która w oparciu o swoje wykształcenie, wiedzę i doświadczenie jest zdolna i uprawniona do oceny oraz przeprowadzenia końcowego oddania do eksploatacji wykonanych prac. Do zadań specjalistów należy też określenie potencjalnych niebezpieczeństw i zapewnienie przestrzegania obowiązujących miejscowych oraz krajowych norm, przepisów i postanowień.
- W przypadku pytań i problemów należy zwrócić się do specjalisty elektryka.
- Przyłączenie urządzenia jest dozwolone tylko wtedy, jeśli dane elektryczne urządzenia i zasilania energią są zgodne. Dane urządzenia znajdują się na tabliczce znamionowej na urządzeniu, na opakowaniu lub w niniejszej instrukcji.
- Urządzenie musi być zabezpieczone poprzez urządzenie ochronne prądowe, z prądem uszkodzeniowym wynoszącym maksymalnie 30 mA.
- Przedłużacze przewodów i rozdzielacze prądu (np. listwy z gniaздkami) muszą być przeznaczone do użytkowania na wolnym powietrzu (zabezpieczone przed rozpryskami wody).
- Przewody łączące z siecią nie mogą mieć mniejszego przekroju poprzecznego niż przewody oponowe o oznaczeniu skrótownym H05RN-F. Przedłużacze muszą spełniać wymogi normy DIN VDE 0620.
- Połączenia wtykowe powinny być chronione przed wilgocią.
- Urządzenie może być podłączane tylko do prawidłowo zainstalowanego gniazdka.

### Bezpieczna eksploatacja

- W przypadku uszkodzonych elektrycznych przewodów lub uszkodzonej obudowy nie wolno eksploatować urządzenia.
- Nie podnosić ani nie ciągnąć urządzenia za przewód elektryczny!
- Przewody należy układać w taki sposób, aby były zabezpieczone przed uszkodzeniami. Należy zwrócić przy tym uwagę, aby nie powodowały niebezpieczeństwa przewrócenia się.
- Nigdy nie należy otwierać obudowy urządzenia oraz należących do niego elementów, jeśli nie jest to wyraźnie zalecane w instrukcji.
- Przy urządzeniu należy wykonywać tylko te prace, które są opisane w niniejszej instrukcji. Jeśli nie będzie można usunąć problemu, należy zwrócić się do autoryzowanego punktu serwisowego lub w razie wątpliwości do producenta.
- Należy stosować tylko oryginalne dla tego urządzenia części zamienne i akcesoria.
- Nigdy nie dokonywać przeróbek technicznych urządzenia na własną rękę.
- Przewody sieciowe nie mogą być wymieniane. W przypadku uszkodzenia przewodu, dalsze korzystanie z urządzenia lub jego komponentów nie jest możliwe.
- Nigdy nie włączać urządzenia, gdy w wodzie przebywają ludzie!
- Gniazdo sieciowe i wtyczkę sieciową należy utrzymywać w stanie suchym.

**Ważne! Urządzenie jest wyposażone w magnes stały. Pole magnetyczne może wywierać wpływ na stymulatory.**

## Ustawienie i podłączenie



**Uwaga!** Niebezpieczne napięcie elektryczne.

**Możliwe skutki:** Śmierć lub ciężkie obrażenia w przypadku eksploatacji urządzenia w stawie kąpielowym.

### Środki zabezpieczające:

- Nie użytkować urządzenia w stawie kąpielowym.
- Przestrzegać obowiązujących przepisów miejscowych oraz krajowych.

Należy postępować w sposób następujący:

B

Ustawianie natężenia przepływu:

- Przekręcenie króćca w prawo: zwiększenie natężenia przepływu.
- Przekręcenie króćca w lewo: zmniejszenie natężenia przepływu.

Nałożyć wąż na wyjście.

C

Pompę całkowicie zanurzyć w wodzie.

- Nie przekraczać maks. głębokości zanurzenia wynoszącej 1 m.
- Zawinięty przewód sieciowy od dołu włożyć do gniazda wtykowego.

## Uruchomienie



**Pompa nie może pracować na sucho!**

**Możliwy skutek:** Pompa ulegnie zniszczeniu.

### Środki zabezpieczające:

- Pompa musi być zawsze całkowicie zanurzona w wodzie.
- Regularnie kontrolować poziom wody.
- **Włączanie:** Włożyć wtyczkę sieciową do gniazdka.
  - Urządzenie włącza się natychmiast.
- **Wyłączanie:** Wyciągnąć wtyczkę sieciową.

## Usuwanie usterek

Usterka	Przyczyna	Środki zaradcze
Urządzenie nie włącza się.	Brak napięcia sieciowego	Sprawdzić napięcie sieciowe
	Zespół wirnika zablokowany	Oczyszczyć
Niewystarczająca wysokość fontanny	Za mocno zakręcony regulator	Nastawić regulator
	Zabrudzona obudowa filtra lub wirnik, zatkany wąż	Oczyszczyć
	Uszkodzony wąż	Wymienić
	Załamany wąż	Wąż ułożyć prosto
	Zużyty zespół wirnika	Wymienić zespół wirnika
Dotyczy tylko PondoCompact 1200/1200: Urządzenie wyłącza się po krótkim czasie pracy.	Zatkany filtr, urządzenie wyłącza się przy przeciążeniu	Oczyszczyć Po ostygnięciu urządzenie samo włączy się automatycznie
	Za wysoka temperatura wody, urządzenie wyłącza się przy przeciążeniu	Przestrzegać maksymalnej dopuszczalnej temperatury wody (→ Dane techniczne) Po ostygnięciu urządzenie samo włączy się automatycznie

## Czyszczenie i konserwacja



**Uwaga! Niebezpieczne napięcie elektryczne.**

**Możliwe skutki:** Śmierć lub ciężkie obrażenia.

**Środki zabezpieczające:**

- Urządzenia i instalacje elektryczne o napięciu znamionowym  $U > 12 \text{ V AC}$  lub  $U > 30 \text{ V DC}$ , zanurzone w wodzie: Odłączyć urządzenia i instalacje od napięcia przed włożeniem rąk do wody.
- Przed wykonywaniem jakichkolwiek prac przy urządzeniu należy odłączyć urządzenie od napięcia.
- Zabezpieczyć przed przypadkowym włączeniem.

W razie potrzeby wyczyścić urządzenie czystą wodą i miękką szczotką.

- Nie wolno stosować żadnych agresywnych środków czyszczących ani rozpuszczalników chemicznych, ponieważ może to spowodować zniszczenie obudowy lub zakłócenie działania urządzenia.
- W przypadku uporczywych pozostałości kamienia, do czyszczenia pompy można zastosować także zwykły środek czyszczący, który nie zawiera octu i chloru. Następnie pompę należy gruntownie wyczyścić czystą wodą.

### Wymiana zespołu wirnika

Należy postępować w sposób następujący:

D

Zdjąć obudowę pompy.

Wyjąć zespół wirnika z obudowy silnika.

Pompę zmontować w odwrotnej kolejności.

### Przechowywanie

W przypadku wystąpienia mrozu urządzenie musi zostać zdemontowane. Przeprowadzić gruntowne oczyszczenie i skontrolować urządzenie pod względem uszkodzeń.



Urządzenie należy przechowywać zanurzone w wodzie lub napełnione wodą, w miejscu nienarażonym na działanie mrozu. Nie zanurzyć wtyczki w wodzie!

### Części ulegające zużyciu

Niżej wymienione podzespoły to części ulegające zużyciu i dlatego nie są objęte gwarancją:

- Jednostka wirnikowa

### Usuwanie odpadów

Urządzenia nie wolno wyrzucać do pojemnika na odpady komunalne! Urządzenia należy utylizować tylko poprzez przewidziany do tego system zwrotów. Przed przystąpieniem do utylizacji należy odciąć przewód zasilający urządzenia.

### Warunki gwarancji

PfG udziela 2-letniej gwarancji licząc od daty zakupu, na wypadek wystąpienia udowodnionych wad materiałowych i produkcyjnych. Warunkiem uzyskania świadczeń z tytułu gwarancji jest przedłożenie dowodu zakupu. Udzielona gwarancja wygasa w przypadku nieprawidłowej obsługi, uszkodzeń elektrycznych lub mechanicznych na skutek zastosowania sprzecznego z przeznaczeniem, a także nieprawidłowo wykonanych napraw przez nieautoryzowane warsztaty. Do przeprowadzania napraw jest upoważniony tylko PfG lub warsztat autoryzowany przez PfG. W razie zgłoszenia roszczeń z tytułu gwarancji należy przesłać - na zasadach franco siedziba PfG - zakwestionowane urządzenie lub wadliwą część wraz z dołączonym opisem wady i dowodem zakupu. PfG zastrzega sobie prawo do wystawienia rachunku za koszty montażu. PfG nie ponosi odpowiedzialności za szkody transportowe. Stwierdzone szkody muszą zostać niezwłocznie zgłoszone i przejęte przez przewoźnika. Wszelkiego rodzaju dalsze roszczenia, a szczególnie za szkody będące następstwem, są wykluczone. Niniejsza gwarancja nie obejmuje roszczeń odbiorcy końcowego w stosunku do sprzedawcy.

## Pokyny k tomuto návodu k použití

Koupě tohoto výrobku **PondoCompact** byla dobrou volbou.

Ještě před prvním použitím tohoto zařízení si pečlivě přečtete návod k použití a dobře se s vaším novým zařízením seznámte. Veškeré práce na tomto a s tímto přístrojem mohou být prováděny jen podle přiloženého návodu.

Bezpodmínečně dodržujte bezpečnostní pokyny pro správné a bezpečné používání.

Tento návod k použití pečlivě uschovejte. Při změně vlastníka předejte i návod k použití.

## Symboly použité v tomto návodu

Symboly, použité v tomto návodu k použití mají následující význam:



### Nebezpečí zranění osob nebezpečným elektrickým napětím

Symbol upozorňuje na bezprostředně hrozící nebezpečí, které může mít za následek smrt nebo těžká poranění, pokud nejsou přijata příslušná opatření.



### Nebezpečí zranění osob všeobecným zdrojem nebezpečí

Symbol upozorňuje na bezprostředně hrozící nebezpečí, které může mít za následek smrt nebo těžká poranění, pokud nejsou přijata příslušná opatření.



Důležitý pokyn pro bezporuchovou funkci.

A Odkaz na jeden nebo více obrázků. V tomto příkladu: Odkaz na obrázek A.

→ Odkaz k jiné kapitole.

## Popis výrobku

PondoCompact jsou čerpadla pro vodní hry.

- PondoCompact 500i: Vhodné pro použití v interiérech, 13 mm (½ ") hadicová přípojka.
- PondoCompact 800i: Vhodné pro použití v interiérech, 19 mm (¾ ") hadicová přípojka.
- PondoCompact 1200i: Vhodné pro použití v interiérech, 19 mm (¾ ") hadicová přípojka.
- PondoCompact 600: Vhodné pro použití v interiérech i ve venkovním prostředí, 13 mm (½ ") hadicová přípojka.
- PondoCompact 1200: Vhodné pro použití v interiérech i ve venkovním prostředí, 19 mm (¾ ") hadicová přípojka.
- Snadná regulace množství vody.

## Objem dodávky a konstrukce přístroje

<input type="checkbox"/> A	PondoCompact			Popis
	500i	600	800i/1200/1200i	
	Počet	Počet	Počet	
1	1	1	1	Těleso motoru
2	1	1	–	Těleso čerpadla s výstupem 13 mm (½ ")
	1	–	1	Těleso čerpadla s výstupem 19 mm (¾ ")
3	2	4	4	Přísavné destičky

## Použití v souladu s určeným účelem

PondoCompact, dále jen přístroj, se smí používat výhradně podle níže uvedených pokynů:

- Pro provoz s čistou vodou.
- Provoz při dodržení technických údajů.

Pro přístroj platí následující omezení:

- Nepoužívat ve vodách určených pro plavání.
- Nikdy nečerpejte jiné kapaliny než vodu.
- Nikdy neprovozujte bez průtoku vody.
- Nepoužívat pro komerční nebo průmyslové účely.
- Nepoužívat ve spojení s chemikáliemi, potravinami, lehce zápalnými nebo výbušnými látkami.
- Nenapojujte na domácí zásobování vodou.



## Bezpečnostní pokyny

Tento přístroj může být zdrojem nebezpečí pro osoby a věcné hodnoty, pokud je používán nesprávně resp. v rozporu s určeným účelem nebo pokud nejsou dodržovány bezpečnostní předpisy.

**Tento přístroj nesmí být používán dětmi do 8 let a kromě toho i osobami se sníženými fyzickými, sensorickými nebo mentálními schopnostmi nebo nestatkem zkušeností a vědomostí, pokud nejsou pod dohledem nebo nebyly poučeny o bezpečném používání přístroje a mohou z tohoto důvodu vzniknout nebezpečí. Děti si nesmí s přístrojem hrát. Čištění a uživatelská údržba nesmí být prováděna dětmi bez dozoru.**

### Nebezpečí vznikající kombinací vody a elektrické energie

- Kombinace vody a elektrické energie může při připojení v rozporu s předpisy nebo nesprávné manipulaci vést k usmrcení nebo těžkým poraněním.
- Než sáhnete do vody, odpojte od napětí přístroje, které se nachází ve vodě.

### Elektrická instalace podle předpisů

- Elektrické instalace musí odpovídat národním ustanovením pro zřizovatele a smí je provádět pouze kvalifikovaný elektrikář.
- Za kvalifikovaného elektrikáře je považována osoba, která je na základě svého odborného vzdělání, znalostí a zkušeností způsobilá a oprávněná provádět jí zadané práce. Práce odborníka zahrnuje také rozeznání možného nebezpečí a dodržování příslušných místních a národních norem, předpisů a ustanovení.
- S případnými otázkami a potíženími se obraťte na kvalifikovaného elektrikáře.
- Připojení přístroje je povoleno pouze tehdy, shodují-li se elektrické údaje přístroje s proudovým napájením. Údaje o přístroji se nachází na typovém štítku přístroje, na obalu nebo v tomto návodu.
- Přístroj musí být zajištěn pomocí ochranného zařízení chybného proudu s reakčním proudem maximálně 30 mA.
- Prodlužovací vedení a elektrický rozvaděč (např. zásuvkový systém) musí být určeny k užití ve venkovním prostředí (odstříkující voda).
- Vedení pro připojení do sítě nesmějí mít menší průřez než gumové kabely se zkratkou H05RN-F. Prodlužovací vedení musí vyhovovat normě DIN VDE 0620.
- Chraňte zásuvkové spojení před vlhkostí.
- Přístroj připojujte pouze do zásuvky instalované v souladu s předpisy.

### Bezpečný provoz

- Při vadném elektrickém vedení nebo poškozeném krytu nesmí být přístroj provozován.
- Nenoste nebo netahejte přístroj za elektrické vedení!
- Pokládejte vedení tak, aby bylo chráněno před poškozením a dbejte na to, aby o ně nikdo nemohl zakopnout.
- Otevírejte kryt přístroje nebo příslušné díly jen tehdy, pokud jste k tomu vysloveně vyzváni v návodu.
- Provádějte na přístroji jenom práce, popsané v tomto návodu. Pokud nelze problémy odstranit, kontaktujte autorizovaný zákaznický servis nebo v případě pochybností výrobce.
- Používejte pro přístroj pouze originální náhradní díly a příslušenství.
- Nikdy neprovádějte technické změny na přístroji.
- Připojovací vedení nelze vyměnit. Při poškozeném vedení musí být přístroj příp. jeho součásti zlikvidovány.
- Provozujte přístroj jen tehdy, nezdržují-li se ve vodě žádné osoby!
- Udržujte zásuvku a síťovou zástrčku suchou.

**Důležité!** Zařízení je vybaveno permanentním magnetem. Magnetické pole může ovlivňovat kardiostimulátory.

## Instalace a připojení



**Pozor!** Nebezpečné elektrické napětí.

**Možné následky:** Smrt nebo těžká zranění při provozu tohoto přístroje v koupacím rybníku.

**Ochranná opatření:**

- Přístroj neprovozujte v koupacím rybníku.
- Dodržujte národní a místní předpisy.

Postupujte následovně:

B

Nastavení průtočného množství:

- Otáčení hrdlem doprava: Zvýšení průtočného množství.
- Otáčení hrdlem doleva: Snížení průtočného množství.

Nasaďte hadici na výstup.

C

Čerpadlo nainstalujte tak, aby bylo úplně ponořené.

- Nepřekračujte maximálně přípustnou hloubku ponoru 1 m.
- Síťové vedení vedte okem pod zásuvkou.

## Uvedení do provozu



**Čerpadlo nesmí běžet nasucho!**

**Možné následky:** Dojde ke zničení čerpadla.

**Ochranná opatření:**

- Čerpadlo musí být vždy úplně ponořeno pod vodu.
- Pravidelně kontrolujte stav vody.
- **Zapínání:** Zasuňte zástrčku do zásuvky.
  - Přístroj se okamžitě zapne.
- **Vypínání:** Vytáhněte vidlici ze zásuvky.

## Odstraňování poruch

Porucha	Příčina	Odstranění
Přístroj se nerozběhne	Chybí síťové napětí	Zkontrolujte síťové napětí
	Jednotka rotoru blokována	Čištění
Nedostatečná výška fontány	Regulátor je příliš uzavřený	Nastavit regulátor
	Filtrační kryt nebo rotor znečištěný, hadice ucpaná	Čištění
	Hadice je vadná	Vyměnit
	Hadice je zlomená	Položit hadici rovně
	Rotor je opotřebovaný	Vyměňte rotor
Pouze PondoCompact 1200i/1200: Přístroj se po krátké době vypne	Filtr je ucpaný, přístroj se s při přetížení vypne	Čištění Po ochlazení se přístroj opět automaticky zapne
	Teplota vody příliš vysoká, přístroj se při přetížení vypne	Dodržujte maximální dovolenou teplotu vody (→ Technické údaje) Po ochlazení se přístroj opět automaticky zapne

## Čištění a údržba



### Pozor! Nebezpečné elektrické napětí.

**Možné následky:** Smrt nebo těžká újma na zdraví.

#### Ochranná opatření:

- Elektrické přístroje a instalace s domezovacím napětím  $U > 12 \text{ V AC}$  nebo  $U > 30 \text{ V DC}$ , které leží ve vodě: Než sáhnete do vody, uveďte přístroje a instalace do stavu bez napětí.
- Před prací na přístroji uveďte přístroj do stavu bez napětí.
- Zajistěte proti neúmyslnému opětovnému zapnutí.

V případě potřeby přístroj čistěte čistou vodou a měkkým kartáčem.

- V žádném případě nepoužívejte agresivní čisticí prostředky nebo chemické roztoky, může se tím narušit kryt nebo omezit funkčnost.
- Při obtížně odstranitelném zvrápenatění lze k čištění čerpadla použít také běžné domácí čističe bez obsahu octu a chlóru. Poté čerpadlo důkladně omyjte čistou vodou.

### Výměna rotoru

Postupujte následovně:

D

Těleso čerpadla stáhnout.

Rotor stáhnout z tělesa motoru.

Smontujte čerpadlo v obráceném pořadí.

### Uložení

Při mrazech se musí přístroj demontovat. Proveďte důkladné čištění a zkontrolujte přístroj na poškození.



Uložte přístroj ponořený ve vodě nebo naplněný vodou při teplotě nad bodem mrazu. Neponořovat vidlici do vody!

### Súčasťi podliehajúce opotrebeniu

Následující komponenty jsou součástí, které podléhají opotřebení a nevztahuje se na ně záruka:

- Rotor

### Likvidace

Toto zařízení nesmí být likvidováno společně s komunálním odpadem! Využijte k tomu prosím určený systém odběru. Předtím zneškodněte další použitelnost zařízení odříznutím kabelů.

### Záruční podminky

PfG poskytuje záruku 2 roky od data prodeje na prokazatelné materiálové a výrobní vady. Předpokladem pro záruční plnění je předložení dokladu o koupi. Nárok na záruku zaniká při nesprávné manipulaci, elektrickém nebo mechanickém poškození nesprávným používáním a při neodborných opravách, prováděných neautorizovanými dílnami. Opravy smějí být prováděny jen firmou PfG nebo firmou PfG autorizovanými opravami. Při uplatnění záručního nároku zašlete reklamovaný přístroj nebo defektní součástku s popisem závady a dokladem o koupi na vlastní náklady firmě PfG. PfG si vyhrazuje právo účtovat montážní náklady. PfG neručí za škody vzniklé při transportu. Tyto musí být neprodleně uplatněny vůči dopravci. Další nároky jakéhokoliv druhu, zvláště následné škody, jsou vyloučeny. Touto zárukou nejsou dotčeny nároky konečného zákazníka vůči prodejci.

## Pokyny k tomuto Návodu na použitie

S kúpou **PondoCompact** ste urobili dobré rozhodnutie.

Pred prvým použitím prístroja si starostlivo prečítajte návod na použitie a oboznámte sa s prístrojom. Všetky práce na tomto prístroji a s týmto prístrojom smú byť vykonávané len podľa priloženého návodu.

Bezpodmienečne dodržiavajte bezpečnostné pokyny pre správne a bezpečné používanie.

Tento návod na použitie starostlivo uschovajte. Pri zmene vlastníka, prosím odovzdajte ďalej aj návod na použitie.

### Symboly v tomto návode

Symboly, použité v tomto návode na použitie majú nasledujúci význam:



#### Nebezpečenstvo zranenia osôb nebezpečným elektrickým napätím

Symbol upozorňuje na bezprostredne hroziace nebezpečenstvo, ktoré môže mať za následok smrť alebo ťažké poranenia, pokiaľ nie sú prijaté príslušné opatrenia.



#### Nebezpečenstvo zranenia osôb všeobecným zdrojom nebezpečenstva

Symbol upozorňuje na bezprostredne hroziace nebezpečenstvo, ktoré môže mať za následok smrť alebo ťažké poranenia, pokiaľ nie sú prijaté príslušné opatrenia.



Dôležitý pokyn pre bezporuchovú funkciu.

A Odkaz na jeden alebo viaceré obrázky. V tomto príklade: Odkaz na obrázok A.

→ Odkaz k inej kapitole.

### Popis výrobku

PondoCompact sú čerpadlá pre vodné hry.

- PondoCompact 500i: Vhodné pre použitie v priestoroch, 13 mm (½ ") hadicová prípojka.
- PondoCompact 800i: Vhodné pre použitie v priestoroch, 19 mm (¾ ") hadicová prípojka.
- PondoCompact 1200i: Vhodné pre použitie v priestoroch, 19 mm (¾ ") hadicová prípojka.
- PondoCompact 600: Vhodné pre použitie vo vnútorných aj vonkajších priestoroch, 13 mm (½ ") hadicová prípojka.
- PondoCompact 1200: Vhodné pre použitie vo vnútorných aj vonkajších priestoroch, 19 mm (¾ ") hadicová prípojka.
- Jednoduchá regulácia množstva vody.

### Objem dodávky a zloženie prístroja

□ A	PondoCompact			Popis
	500i	600	800i/1200/1200i	
	Počet	Počet	Počet	
1	1	1	1	Teleso motora
2	1	1	–	Teleso čerpadla s 13 mm (½ ") výstupom
	1	–	1	Teleso čerpadla s 19 mm (¾ ") výstupom
3	2	4	4	Prísavky

### Použitie v súlade s určeným účelom

PondoCompact, ďalej nazývaný "prístroj", sa môže používať iba nasledovne:

- Pre prevádzku s čistou vodou.
- Prevádzka pri dodržaní technických údajov.

Pro prístroj platia nasledujúce obmedzenia:

- Nepoužívať vo vodách určených pre plávanie.
- Nikdy nečerpajte iné kvapaliny než vodu.
- Nikdy neprevádzkujte bez prietoku vody.
- Nepoužívať pre komerčné alebo priemyslové účely.
- Nepoužívať v spojení s chemikáliami, potravinami, ľahko zápalnými alebo výbušnými látkami.
- Nepripájajte na domové vodovodné potrubie.

## Bezpečnostné pokyny

Z tohto zariadenia môžu vychádzať nebezpečenstvá pre osoby a materiálne hodnoty, ak sa zariadenie používa neodborne, príp. v rozpore s účelom použitia alebo ak sa nedodržiavajú bezpečnostné pokyny.

**Toto zariadenie môžu používať deti od 8 rokov, ako aj osoby so zníženými fyzickými, zmyslovými či mentálnymi schopnosťami alebo s nedostatočnými skúsenosťami a vedomosťami, ak s ním pracujú za dohľadu alebo boli zaučené ohľadne bezpečného použitia zariadenia a rozumejú nebezpečenstvám, ktoré z neho vyplývajú. Deti sa so zariadením nesmú hrať. Čistenie a údržbu nesmú deti vykonávať bez dohľadu.**

### Nebezpečenstvo hroziace z kombinácie vody a elektriny

- Kombinácia vody a elektrickej energie môže pri pripojení v rozpore s predpismi alebo nesprávnej manipulácii viesť k usmrteniu alebo ťažkým poraneniam.
- Skôr, ako siahnete do vody, vždy odpojte od prívodu napätia všetky prístroje, ktoré sa nachádzajú vo vode.

### Elektrická inštalácia podľa predpisov

- Elektrické inštalácie musia zodpovedať národným predpisom pre zriaďovateľov inštalácie a môže ich vykonávať iba kvalifikovaný elektrikár.
- Za kvalifikovaného elektrikára sa považuje osoba, ktorá je na základe svojho odborného vzdelania, znalostí a skúsenosti schopná a oprávnená posudzovať a vykonávať zadané činnosti. Práca odborníka zahŕňa tiež rozpoznávanie možných nebezpečenstiev a rešpektovanie regionálnych a národných noriem, predpisov a nariadení.
- Pri otázkach a problémoch sa obráťte na kvalifikovaného elektrikára.
- Pripojenie prístroja je povolené iba vtedy, ak sa zhodujú elektrické údaje prístroja a napájania elektrickým prúdom. Údaje o prístroji sa nachádzajú na typovom štítku prístroja, na obale alebo v tomto návode na obsluhu.
- Prístroj musí byť zabezpečený ochranným zariadením proti chybnému prúdu s s nameraným chybným prúdom, ktorý nie je väčší než 30 mA.
- Predlžovacie rozvody a rozdeľovač prúdu (napr. lišty so zásuvkami) musia byť vhodné na používanie v interiéri (chránené pred striekajúcou vodou).
- Vedenia pre pripojenie do siete nesmú mať menší prierez ako gumové káble so skratkou H05RN-F. Predlžovacie vedenie musí vyhovovať norme DIN VDE 0620.
- Chráňte zástrčkové spoje pred vlhkosťou.
- Prevádzkujte prístroj len na zásuvke, inštalovanej podľa predpisov.

### Bezpečná prevádzka

- Prístroj sa nesmie prevádzkovať s chybnými elektrickými vedeniami alebo chybným krytom.
- Prístroj nenoste ani neťahajte za elektrické vedenie.
- Vedenia pokladajte tak, aby boli chránené pred poškodeniami a dbajte na to, aby o ne nemohol nikto zakopnúť.
- Nikdy neotvárajte kryt prístroja ani príslušných dielov, ak nie ste k tejto činnosti výslovne vyzvaní v návode na obsluhu.
- Na prístroji vykonávajte iba činnosti, ktoré sú popísané v tomto návode. Ak nie je problém možné odstrániť, kontaktujte autorizované miesto zákazníckeho servisu alebo v prípade pochybností priamo výrobcu.
- Používajte iba originálne náhradné diely a príslušenstvo pre daný prístroj.
- Nikdy na prístroji nevykonávajte technické zmeny.
- Pripojovacie vedenia sa nedajú nahradiť. Ak je vedenie poškodené, musí sa prístroj, príp. jeho časti zlikvidovať.
- Prevádzkujte prístroj len vtedy, ak sa vo vode nezdržiavajú žiadne osoby!
- Zásuvku a sieťovú zástrčku udržiavajte suché.

**Dôležité! Zariadenie je vybavené permanentným magnetom. Magnetické pole môže ovplyvňovať kardiostimulátory.**

## Inštalácia a pripojenie



**Pozor!** Nebezpečné elektrické napätie.

**Možné následky:** Smrť alebo vážne zranenia pri prevádzke tohto zariadenia v jazierku určenom na kúpanie.

### Ochranné opatrenia:

- Neprevádzkujte zariadenie v jazierku na kúpanie.
- Dodržte vnútroštátne a regionálne predpisy.

Postupujte nasledovne:

B

Nastavenie prietokového množstva:

- Otočenie hrdla doprava: zvýšenie prietokového množstva.
- Otočenie hrdla doľava: zníženie prietokového množstva.

Hadicu zasuňte na výstup.

C

Čerpadlo inštalujte úplne ponorené.

- Neprekračujte maximálne prípustnú hĺbku ponorenia 1 m.
- Sieťové vedenie vedte so slučkou zdola k zásuvke.

## Uvedenie do prevádzky



**Čerpadlo nesmie bežať nasucho!**

**Možné následky:** Čerpadlo sa zničí.

### Ochranné opatrenia:

- Čerpadlo musí byť vždy úplne ponorené pod vodou.
- Pravidelne kontrolujte výšku hladiny vody.
- **Zapínanie:** Sieťovú zástrčku zasuňte do zásuvky.
  - Prístroj sa okamžite zapne.
- **Vypínanie:** Vytiahnite sieťovú zástrčku.

## Odstránenie porúch

Porucha	Príčina	Náprava
Prístroj sa nerozbehne	Chýba sieťové napätie	Skontrolujte sieťové napätie
	Obežná jednotka blokováná	Vyčistite
Nedostatočná výška fontány	Regulátor je príliš uzatvorený	Nastavte regulátor
	Teleso filtra alebo obežná jednotka sú znečistené, hadica upchatá	Vyčistite
	Hadica je defektná	Vymeňte
	Hadica je zalomená	Hadicu položte rovno
Len PondoCompact 1200i/1200: Prístroj po krátkej dobe behu vypne	Obežná jednotka opotrebovaná	Vymeňte obežnú jednotku
	Znečistený filter, prístroj sa pri preťažení vypne	Vyčistite Po ochladení sa prístroj automaticky opäť zapne
	Príliš vysoká teplota vody, zariadenie sa pri preťažení vypne	Dodržiavajte maximálne povolenú teplotu vody (→ Technické údaje) Po ochladení sa prístroj automaticky opäť zapne

## Čistenie a údržba



### Pozor! Nebezpečné elektrické napätie.

**Možné následky:** Smrť alebo ťažké poranenia.

#### Ochranné opatrenia:

- Elektrické prístroje a inštalácie s menovitým napätím  $U > 12$  V AC alebo  $U > 30$  V DC, ktoré sa nachádzajú vo vode: Prístroje a inštalácie prepnite do stavu bez napätia skôr, ako sahniete do vody.
- Pred prácami na prístroji prístroj prepnite do stavu bez napätia.
- Zaisťujte ho proti neúmyselnému opätovnému zapnutiu.

Prístroj v prípade potreby očistite čistou vodou a mäkkou kefkou.

- V žiadnom prípade nepoužívajte agresívne čistiace prostriedky alebo chemické rozpúšťadlá, lebo tieto pôsobia na puzdro prístroja agresívne alebo by mohli ovplyvniť funkciu prístroja.
- Pri silnom zavrúpaní môžete na čistenie čerpadla použiť čistiaci prostriedok bez obsahu octu a chlóru. Čerpadlo potom poriadne opláchnite čistou vodou.

### Výmena obežnej jednotky

Postupujte nasledovne:

D

Odnímte teleso čerpadla.

Obežnú jednotku vyťahnite z telesa motora.

Čerpadlo poskladajte v opačnom poradí.

### Uloženie

Pri mrazoch sa musí prístroj demontovať. Vykonajte dôkladné čistenie a skontrolujte prístroj na poškodenie.



Uschovávajte zariadenie ponorené vo vode alebo naplnené vodou pri teplote nad bodom mrazu. Neponárajte vidlicu do vody!

### Súčasti podliehajúce opotrebeniu

Nasledujúce komponenty sú diely podliehajúce opotrebovaniu a nevzťahuje sa na ne záruka:

- Obežná jednotka

### Likvidácia

Tento prístroj sa nesmie likvidovať spolu s domovým odpadom! Na likvidáciu využite na to určený systém odovzdávania. Pred odovzdaním znefunkčnite prístroj prerезaním kábla.

### Záručné podmienky

PfG poskytuje záruku 2 roky od dátumu predaja na dokázateľné materiálové a výrobné vady. Predpokladom pre záručné plnenie je predloženie dokladu o kúpe. Nárok na záruku zaniká pri nesprávnej manipulácii, elektrickom alebo mechanickom poškodení nesprávnym používaním a pri neodborných opravách, vykonávaných neautorizovanými dielňami. Opravy smú byť vykonávané len firmou PfG alebo firmou PfG autorizovanými opravárenskými dielňami. Pri uplatnení záručného nároku zašlite reklamovaný prístroj alebo defektnú súčiastku s popisom závady a dokladom o kúpe na vlastné náklady firme PfG. PfG si vyhradzuje právo, účtovať montážne náklady. PfG neručí za škody vzniknuté pri transporte. Tieto musia byť neodkladne uplatnené voči dopravcovi. Ďalšie nároky, akéhokolvek druhu, obzvlášť následné škody, sú vylúčené. Touto zárukou nie sú dotknuté nároky konečného zákazníka voči predajcovi.

## Opozorila k navodilom za uporabo

Z nakupom tega izdelka **PondoCompact** ste dobro izbrali.

Pred prvo uporabo natančno preberite navodila za uporabo naprave in dobro spoznajte napravo. Vsa dela na in z tem aparatom se smejo izvajati samo v skladu s priloženimi navodili za uporabo.

Obvezno upoštevajte varnostna navodila za varno in pravilno uporabo.

Navodila za uporabo skrbno shranite. V primeru menjave lastnika priložite napravi tudi navodila za uporabo.

### Simboli v teh navodilih

Simboli, uporabljeni v teh navodilih za uporabo, imajo naslednji pomen:



#### Nevarnost telesnih poškodb zaradi nevarne električne napetosti

Simbol opozarja na neposredno grozečo nevarnost, ki za posledico lahko ima smrt ali težko telesne poškodbe, če se ne sprožijo ustrezni ukrepi.



#### Nevarnost telesnih poškodb zaradi splošnega vira nevarnosti

Simbol opozarja na neposredno grozečo nevarnost, ki za posledico lahko ima smrt ali težko telesne poškodbe, če se ne sprožijo ustrezni ukrepi.



Pomemben napotek za nemoteno delovanje.

A Referenca na eno ali več slik. V tem primeru: referenca na sliko A.

→ Referenca na neko drugo poglavje.

### Opis izdelka

PondoCompact so črpalke za vodomete.

- PondoCompact 500i: Primerne za uporabo v prostorih, cevni priključek 13 mm (1/2").
- PondoCompact 800i: Primerne za uporabo v prostorih, cevni priključek 19 mm (3/4").
- PondoCompact 1200i: Primerne za uporabo v prostorih, cevni priključek 19 mm (3/4").
- PondoCompact 600: Primerne za uporabo v prostorih in na prostem, cevni priključek 13 mm (1/2").
- PondoCompact 1200: Primerne za uporabo v prostorih in na prostem, cevni priključek 19 mm (3/4").
- Enostavno reguliranje količine vode.

### Obseg dobave in sestavljanje naprave

□ A	PondoCompact			Opis
	500i	600	800i/1200/1200i	
	Število	Število	Število	
1	1	1	1	Ohišje motorja
2	1	1	–	Ohišje črpalke z izstopom 13 mm (1/2")
	1	–	1	Ohišje črpalke z izstopom 19 mm (3/4")
3	2	4	4	Priseski

### Pravilna uporaba

PondoCompact, v nadaljevanju imenovan »naprava«, je dovoljeno uporabljati samo, kot sledi:

- Za delo s čisto vodo.
- Obratovanje ob upoštevanju tehničnih podatkov.

Za napravo veljajo naslednje omejitve:

- Nikoli ne uporabljajte v plavalnih ribnikih.
- Nikoli ne črpajte drugih tekočin kot samo vodo.
- Nikoli ne delajte brez pretoka vode.
- Ne uporabljajte za profesionalne ali industrijske namene.
- Ne uporabljajte v povezavi s kemikalijami, živili, lahko vnetljivimi ali eksplozivnimi materiali.
- Ne priključite na hišni vodovod.



## Varnostna navodila

Od te naprave lahko izhajajo nevarnosti za osebe in stvarne vrednosti, če naprave ne uporabljate strokovno oz. je ne uporabljate v skladu z namenom uporabe ali če ne upoštevate varnostnih predpisov.

To napravo lahko uporabljajo otroci od 8 let naprej in osebe z zmanjšanimi fizičnimi, senzoričnimi ali duševnimi sposobnostmi ali osebe s pomanjkanjem izkušenj in znanja, če so pod nadzorom ali so bili poučeni o varni uporabi naprave in razumejo nevarnosti, ki pri tem nastanejo. Otroci se ne smejo igrati z napravo. Čiščenja in vzdrževanja ne smejo opravljati otroci brez nadzora.

### Nevarnosti, ki jih predstavlja kombinacija vode skupaj z elektriko

- V primeru nepravilnega priključka in nestrokovne uporabe predstavlja voda skupaj z elektriko smrtno nevarnost in nevarnost resnih poškodb zaradi udara.
- Preden sežete v vodo, vedno preklopite vse naprave brez napetosti, ki se nahajajo v vodi.

### Pravilna električna namestitvev

- Električne instalacije morajo ustrezati nacionalnim graditeljskim določilom in jih sme prevzeti samo strokovnjak za elektriko.
- Oseba velja za strokovnjaka za elektriko, ko je kvalificiran zaradi svoje strokovne izobrazbe, znanja in izkušenj in je upravičen, da poveri in presodi delo in ga izvede. Delo strokovnjaka zajema tudi spoznavanje možnih nevarnosti in opazovanje zadevnih regionalnih in nacionalnih norm, predpisov in določil.
- Če imate kakršnakoli vprašanja in probleme, se obrnite na strokovnjaka.
- Priključitev naprave je dovoljena samo, ko se električni podatki naprave in priključek ujemajo. Podatke o napravi najdete na tipski tablici na napravi, na embalaži ali v teh navodilih.
- Napravo morate zavarovati z varovalno napravo za okvarni tok z odmero okvarnega toka maksimalno 30 mA.
- Podaljšek napeljave in električni delilnik (npr. vtičnica) morata biti primerna za uporabo na prostem (zaščitena pred škropljenjem).
- Priključne električne napeljave v nobenem primeru ne smejo imeti manjši presek, ko je gumijasti kabel s kratkimi oznakami H05RN-F. Priključna električna napeljava mora ustrezati DIN VDE 0620.
- Povezave z vtičem zavarujte pred vlago.
- Napravo je dovoljeno povezati le v instalirano vtičnico, ki je v skladu s predpisi.

### Varna uporaba

- Naprave s poškodovano električno napeljavo ali poškodovanim ohišjem ni dovoljeno uporabljati.
- Naprave ni dovoljeno prenašati ali je vleči za omrežni priključni kabel.
- Vode polagajte tako, da so zaščiteni pred poškodbami, poleg tega pa pazite, da nihče ne more pasti čez njih.
- Ohišje naprave ali pripadajočih delov odpirajte samo, če ste v navodilih izrecno pozvani k temu.
- Na napravi opravljajte samo tista dela, ki so opisana v teh navodilih. Obrnite se samo na pooblaščen servisno službo ali v primeru dvoma na proizvajalca, če težav ni mogoče odpraviti.
- Uporabljajte le originalne nadomestne dele in opremo.
- Naprave v nobenem primeru ni dovoljeno tehnično spreminjati.
- Priključnih napeljav ni možno zamenjati. Pri poškodovani napeljavi morate napravo oz. sestavne dele odstraniti.
- Aparat naj obratuje le, če v vodi ni ljudi!
- Vtičnice in omrežnega vtiča ni dovoljeno močiti.

**Pomembno! Aparat je opremljen s trajnim magnetom. Magnetno polje lahko vpliva na srčni spodbujevalnik.**

## Postavitev in priključevanje



**Pozor!** Nevarna električna napetost.

**Možne posledice:** Če naprava deluje v plavalnem bazenu, lahko pride do smrti ali hudih poškodb.

**Zaščitni ukrepi:**

- Naprave ne uporabljajte v plavalnem bazenu.
- Upoštevajte nacionalne in regionalne predpise.

Postopek je naslednji:

B

Nastavitev količine pretoka:

- Obračanje nastavka v desno: Povečanje količine pretoka.
- Obračanje nastavka v levo: Zmanjšanje količine pretoka.

Natakните cev na izstop.

C

Postavite črpalko tako, da je popolnoma potopljena.

- Ne prekoračite največje dovoljene potopne globine 1 m.
- Speljite omrežni vod z zanko od spodaj do vtičnice.

## Zagon



**Črpalka ne sme delati na suho!**

**Možna posledica:** Črpalka se uniči.

**Zaščitni ukrepi:**

- Črpalka mora biti vedno popolnoma pod vodo.
- Redno preverjajte vodno gladino.
- **Vklop:** Vtič vtaknite v vtičnico.
  - Naprava se takoj vklopi.
- **Izklop:** Izvlecite omrežni vtič.

## Odprava težav in motenj

Motnja	Vzrok	Odprava
Naprava ne steče	Ni omrežne napetosti	Preizkusite omrežno napetost
	Tekalna enota je blokirana	Čiščenje
Vodomet prenizek	Regulator je preveč privit	Nastavite regulator
	Ohišje filtra ali tekalna enota sta umazana, cev zamašena	Čiščenje
	Cev v okvari	Zamenjajte
	Prepognjena cev	Položite cev naravnost
	Tekalna enota je obrabljena	Zamenjajte tekalno enoto
Samo PondoCompact 1200/1200: Naprava se po krajšem času izklopi	Filter je umazan, naprava se pri preobremenitvi izklopi	Čiščenje Ko se ohladi, se naprava ponovno samodejno zažene
	Temperatura vode je previsoka, naprava se pri preobremenitvi izklopi	Upoštevajte največjo dovoljeno temperaturo vode (→ Tehnični podatki) Ko se ohladi, se naprava ponovno samodejno zažene

## Čiščenje in vzdrževanje



### Pozor! Nevarna električna napetost.

**Mogoče posledice:** Smrt ali hude poškodbe.

#### Zaščitni ukrepi:

- Električne naprave in instalacije z nazivno napetostjo  $U > 12$  V AC ali  $U > 30$  V DC, ki so nameščene v vodi: Naprave in instalacije izključite iz električnega omrežja, preden sežete v vodo.
- Pred delom na napravi, jo izključite iz električnega omrežja.
- Zaščitite jo pred nenadzorovanim ponovnim vklopom.

Aparat po potrebi čistite s čisto vodo in mehko krtačo.

- Nikakor ne uporabljajte agresivnih čistil ali kemijskih raztopin, ker se s tem načne ohišje ali je delovanje naprave lahko okrnjeno.
- Pri trdovrtnih zaapnrtvah lahko za čiščenje črpalke uporabljate tudi običajno čistilno sredstvo, ki ne vsebuje kisa in klora. Črpalke potem temeljito očistite s čisto vodo.

### Zamenjava tekalne enote

Postopek je naslednji:

D

Snemite ohišje črpalke.

Povlecite tekalno enoto iz ohišja motorja.

Sestavite črpalke v obratnem vrstnem redu.

### Skladiščenje

Pri zmrzali je potrebno aparat demontirati. Napravo temeljito očistite in preverite glede poškodb.



Skladiščite jo potopljeno ali napolnjeno z vodo ter zavarovano pred zmrzaljo. Vtiči ne sme biti pokrit z vodo!

### Deli, ki se obrabijo

Naslednje komponente so obrabni deli in ne spadajo v garancijo:

- Tekalna enota

### Odlaganje odpadkov

Te naprave ne smete zavreči kot gospodinjski odpadke! Uporabite temu predviden sistem za prevzem. Pred tem naredite napravo neuporabno tako, da odrežete kabel.

### Garancijski pogoji

PfG daje 2 leti garancije od datuma nakupa na dokazljive napake v materialu in izdelavi. Pogoj za garancijsko storitev je predložitev računa. Pravica iz garancije preneha pri nestrokovni rabi, električnih ali mehanskih poškodbah zaradi zlorabe kot tudi pri nestrokovnih popravilih, ki jih niso opravile pooblaščené delavnice. Popravila sme opraviti le PfG ali delavnice, ki jih je pooblastil PfG. Pri prijavi garancijskega zahtevka pošljite aparat ali pokvarjen del z opisom napake in računom nefrankirano v PfG. PfG si pridruzuje pravico zaračunati stroške montaže. PfG ne jamči za poškodbe med transportom. Te je potrebno nemudoma uveljaviti pri prevozniku. Nadaljnji zahtevki so izključeni, ne glede na vrsto, še posebej pa za posredno škodo. Ta garancija ne zadeva zahtevka končnega kupca do trgovca.

## Savjeti uz ove upute za upotrebu

Kupnjom **PondoCompact** učinili ste dobar izbor.

Prije prve upotrebe uređaja pažljivo pročitajte ovu uputu za upotrebu, te se upoznajte s uređajem. Svi radovi na ovom uređaju i s ovim uređajem smiju se izvoditi samo prema ovim uputama.

U svrhu ispravne i sigurne upotrebe, obvezno se pridržavajte uputa za sigurnost.

Brižno čuvajte ovu uputu za upotrebu. Ako uređaj predate drugome korisniku, obvezno mu prosljedite i ove upute.

## Simboli u ovim uputama

Simboli upotrijebljeni u ovim uputama za uporabu imaju sljedeće značenje:



### Opasnost od ozljeda zbog opasnog električnog napona

Simbol upućuje na neposredno prijeteću opasnost koja za posljedicu može imati smrt ili teške ozljede ako se ne poduzmu odgovarajuće mjere.



### Opasnost od ozljeda zbog općeg izvora opasnosti

Simbol upućuje na neposredno prijeteću opasnost koja za posljedicu može imati smrt ili teške ozljede ako se ne poduzmu odgovarajuće mjere.



Važna napomena za neometano djelovanje.

A Referenca na jednu ili više slika. U ovom primjeru: referenca na sliku A.

→ Referenca na neko drugo poglavlje.

## Opis proizvoda

PondoCompact su crpke za vodoskoke.

- PondoCompact 500i: Prikladna za uporabu u prostorijama, crijevni priključak 13 mm (½ ").
- PondoCompact 800i: Prikladna za uporabu u prostorijama, crijevni priključak 19 mm (¾ ").
- PondoCompact 1200i: Prikladna za uporabu u prostorijama, crijevni priključak 19 mm (¾ ").
- PondoCompact 600: Prikladna za uporabu u prostorijama i na otvorenom, crijevni priključak 13 mm (½ ").
- PondoCompact 1200: Prikladna za uporabu u prostorijama i na otvorenom, crijevni priključak 19 mm (¾ ").
- Jednostavna regulacija količine vode.

## Opseg isporuke i sastav uređaja

<input type="checkbox"/> A	PondoCompact			Opis
	500i	600	800i/1200/1200i	
	Količina	Količina	Količina	
1	1	1	1	Kućište motora
2	1	1	–	Kućište crpke s izlazom 13 mm (½ ")
	1	–	1	Kućište crpke s izlazom 19 mm (¾ ")
3	2	4	4	Sisaljke

## Namjensko korištenje

PondoCompact, u daljnjem tekstu „uređaj“, smije se upotrijebiti isključivo na sljedeći način:

- Za rad s čistom vodom.
- Rad uz pridržavanje tehničkih podataka.

Za uređaj vrijede sljedeća ograničenja:

- Nikada ne primjenjujte u jezercima za kupanje.
- Osim vode nikada ne crpate druge tekućine.
- Nikada ne radite bez protoka vode.
- Ne primjenjujte za profesionalne ili industrijske namjene.
- Ne primjenjujte u svezi s kemikalijama, namirnicama, lako zapaljivim ili eksplozivnim materijalima.
- Ne priključujte na sustav opskrbe vodom za kućanstvo.

## Sigurnosne napomene

Neispravna i nenamjenska upotreba ovog uređaja ili nepoštivanje sigurnosnih napomena mogu uzrokovati ozljede i materijalne štete.

Ovaj uređaj smiju upotrebljavati djeca starija od 8 godina i osobe sa smanjenim tjelesnim, osjetilnim ili psihičkim sposobnostima ili s nedovoljnim iskustvom i znanjem ako su pod nadzorom ili ako su podučeni o sigurnoj upotrebi uređaja i razumiju opasnosti koje mogu proizaći iz toga. Djeca se ne smiju igrati uređajem. Čišćenje i održavanje uređaja ne smiju obavljati djeca bez nadzora.

### Opasnosti koje nastaju kombinacijom vode i elektriciteta

- Kombinacija vode i struje kod nepropisnog priključka ili nestručnog rukovanja može zbog nastanka strujnog udara uzrokovati smrt ili teška ozljeđivanja.
- Prije nego što dodirnete vodu, uvijek i sve uređaje koji se nalaze u vodi potpuno isključiti iz napona.

### Ispravne električne instalacije

- Električne instalacije moraju odgovarati nacionalnim odredbama i smije ih obaviti samo elektrotehnički stručnjak.
- Elektrotehnički stručnjak osoba je koja je na temelju stručne izobrazbe, znanja i iskustva osposobljena i ovlaštena obavljati povjerene radove. Rad stručnjaka obuhvaća i prepoznavanje mogućih opasnosti te poštivanje regionalnih i nacionalnih normi, pravila i propisa.
- Za sva pitanja i probleme obratite se elektrotehničkom stručnjaku.
- Priključivanje uređaja dopušteno je samo kada se električni podaci uređaja podudaraju s podacima električne mreže. Podaci o uređaju nalaze se na označnoj pločici na uređaju, na pakiranju ili u ovim uputama.
- Uređaj mora biti zaštićen sklopkom radi nestanka struje, sa osnovnom izmjerom od maksimalno 30 mA.
- Produžni kablovi i strujni razdjelnici (npr. mnogostruke utičnice) moraju biti prikladne za vanjsko korištenje (zaštićene od štrcajuće vode).
- Vodovi za priključak na strujnu mrežu ne smiju imati manji presjek od voda gumenog crijeva oznake H05RN-F. Produžni kabeli moraju biti usklađeni s DIN VDE 0620.
- Štitite spojnice utikača od vlage.
- Uređaj se smije priključivati samo na propisno instaliranu utičnicu.

### Sigurno poduzeće

- Uređaj se ne smije upotrebljavati ako postoji kvar na električnim vodovima ili na kućištu.
- Nikada ne nosite i ne vucite uređaj držeći ga za priključni kabel.
- Vodove postavite tako da se ne mogu oštetiti i da nitko preko njih ne može pasti.
- Kućište uređaja ili pripadajućih dijelova otvarajte samo ako se u uputama to izričito zahtijeva.
- Na uređaju izvodite samo zahvate opisane u ovim uputama. Ako probleme ne možete sami otkloniti, obratite se ovlaštenoj servisnoj službi ili – ako ste u nedoumici – samom proizvođaču.
- Upotrebljavajte samo originalne rezervne dijelove i pribor za uređaj.
- Nikada ne obavljajte tehničke izmjene na uređaju.
- Priključne cijevi se ne mogu zamijeniti. Pri oštećenju voda uređaj ili njegove komponente moraju se ukloniti.
- Uređaj se smije koristiti samo ako se nitko ne nalazi u vodi!
- Držite utičnicu i mrežni utikač na suhom.

**Važno! Uređaj je opremljen trajnim magnetom. Magnetsko polje može utjecati na elektrostimulatore.**

## Postavljanje i priključivanje



**Pozor!** Opasan električni napon.

**Moguće posljedice:** Smrt ili teške ozljede prilikom upotrebe ovog uređaja u jezercu za kupanje.

**Mjere zaštite:**

- Uređaj ne upotrebljavajte u jezercu za kupanje.
- Poštujte nacionalne i regionalne propise.

Postupite na sljedeći način:

B

Namještanje protočne količine:

- Okretanje nastavka nadesno: povećavanje protočne količine.
- Okretanje nastavka nalijevo: smanjivanje protočne količine.

Pričvrstite crijevo na izlaz.

C

Crpku postavite potpuno uronjenu.

- Ne smije se prekoračiti maksimalno dopuštena dubina uranjanja od 1 m.
- Električni kabel s petljom provedite odozdo do utičnice.

## Puštanje u rad



**Crpka ne smije raditi na suho!**

**Moguće posljedice:** Crpka će se uništiti.

**Mjere zaštite:**

- Crpka mora uvijek biti potpuno ispod vode.
- Redovito provjeravajte razinu vode.
- **Uključivanje:** Utaknite električni utikač u utičnicu.
  - Uređaj se odmah uključuje.
- **Isključivanje:** Izvucite električni utikač.

## Uklanjanje smetnji

Neispravnost	Uzrok	Rješenje
Uređaj se ne pokreće	Nema električnog napajanja	Provjerite električno napajanje
	Radna jedinica blokira	Očistite
Nedostatna visina fontane	Regulator je previše zatvoren	Namjestite regulator
	Kučiste filtra ili radna jedinica su prljavi, crijevo je začepljeno	Očistite
	Crijevo nije ispravno	Zamijenite
	Crijevo je savijeno	Crijevo položite ravno
	Radna je jedinica pohabana	Zamijenite radnu jedinicu
Samo za PondoCompact 1200i/1200: Uređaj se isključuje nakon kratkog ada	Filter je začepljen, uređaj se isključio zbog preopterećenja	Očistite Nakon hlađenja uređaj će se automatski ponovno uključiti
	Previsoka temperatura voda, uređaj se isključio zbog preopterećenja	Vodite računa o maksimalno dopuštenoj temperaturi vodi (→ Tehnički podaci) Nakon hlađenja uređaj će se automatski ponovno uključiti

## Čišćenje i održavanje



### Pozor! Opasan električni napon.

**Moguće posljedice:** Smrt ili teške ozljede.

#### Mjere zaštite:

- Električni uređaji i instalacije nazivnog napona  $U > 12$  V AC ili  $U > 30$  V DC, koji su položeni u vodu: Prekinite dovod napona na uređaje i instalacije prije nego što zahvatite u vodu.
- Prije rada na uređaju prekinite dovod napona u uređaj.
- Osigurajte od nenamjernog ponovnog uključanja.

Uređaj po potrebi čistite čistom vodom i mekanom četkom.

- Ni u kojem slučaju ne upotrebljavajte agresivna sredstva za čišćenje ili kemijske otopine jer se time može oštetiti kućište ili utjecati na funkcioniranje samog uređaja.
- Kod tvrdokornih naslaga vapnenca za čišćenje crpke može se koristiti i uobičajeno sredstvo za čišćenje bez octa i klora. Crpku zatim temeljito očistite čistom vodom.

### Zamjena radne jedinice

Postupite na sljedeći način:

D

Skinite kućište crpke.

Izvadite radnu jedinicu iz kućišta motora.

Crpku montirajte obrnutim redoslijedom.

### Skladištenje

U slučaju mraza uređaj se mora deinstalirati. Neophodno je temeljito ga očistiti i provjeriti da nije oštećen.



Uređaj se mora uskladištiti uronjen u vodu ili napunjen vodom na mjestu zaštićenom od smrzavanja. Utikač ne smije biti potopljen!

### Potrošni dijelovi

Sljedeće su komponente potrošni dijelovi i nisu obuhvaćene jamstvom:

- Radna jedinica

### Zbrinjavanje

Ovaj uređaj ne smije se baciti u kućni otpad! Uporabite odgovarajući sustav sakupljanja otpada. Prije toga onesobite uređaj odsijecanjem kabela.

### Jamstveni uvjeti

PfG jamči 2 godine od datuma prodaje za dokazane greške u materijalu i proizvodnji. Preduvjet za izvođenje jamstvenih usluga je predočavanje potvrde o kupnji. Jamstvo prestaje vrijediti u slučajevima nestručnog rukovanja, električnih ili mehaničkih oštećenja nastalih zlouporabom kao i nestručnim popravcima od strane neovlaštenih radiona. Popravke smiju vršiti samo PfG ili radione koje je PfG za to ovlastio. U slučaju reklamacije pošaljite neispravni uređaj ili pokvareni dio zajedno s opisom greške i potvrdom o kupnji o našem trošku tvrtki PfG. PfG zadržava pravo obračunavanja troškova montaže. PfG ne odgovara za oštećenja nastala pri transportu. Takva se oštećenja odmah moraju prijaviti prijevozniku, koji za njih i odgovara. Sva ostala prava, a naročito pravo na nadoknadu posljedičnih šteta, su isključena. Ovo jamstvo se ne tiče obveza prodavača prema krajnjem kupcu uređaja.

## Indicații privind aceste instrucțiuni de utilizare

Prin achiziționarea produsului **PondoCompact** ați făcut o alegere bună.

Înainte de folosirea aparatului vă rugăm să citiți cu atenție instrucțiunile de utilizare și să vă familiarizați cu aparatul. Toate lucrările la nivelul și cu acest echipament pot fi efectuate numai conform prezentelor instrucțiuni.

Respectarea indicațiilor privind securitatea este obligatorie, în scopul unei utilizări corecte și sigure.

Vă rugăm să păstrați aceste instrucțiuni la loc sigur. În cazul schimbării proprietarului, înmânați-le acestuia.

### Simboluri din prezentele instrucțiuni

Simbolurile utilizate în aceste instrucțiuni de funcționare au următoarea semnificație:



#### Pericolul de accidentare a persoanelor datorită tensiunii electrice

Acest simbol indică un pericol iminent, care se poate solda cu moartea sau accidentarea gravă, dacă nu se iau măsurile corespunzătoare.



#### Pericolul de accidentare a persoanelor datorită unei surse generale de pericol

Acest simbol indică un pericol iminent, care se poate solda cu moartea sau accidentarea gravă, dacă nu se iau măsurile corespunzătoare.



Indicație importantă pentru funcționarea fără perturbații.

A Trimitere la una sau mai multe imagini. În cazul acestui exemplu: Trimitere la figura A.

→ Referire la un alt capitol.

## Descrierea produsului

PondoCompact sunt pompe pentru jocuri de ape.

- PondoCompact 500i: Adecvat pentru exploatarea în încăperi, 13 mm (½ ") racord furtun.
- PondoCompact 800i: Adecvat pentru exploatarea în încăperi, 19 mm (¾ ") racord furtun.
- PondoCompact 1200i: Adecvat pentru exploatarea în încăperi, 19 mm (¾ ") racord furtun.
- PondoCompact 600: Adecvat pentru exploatarea în încăperi și spații exterioare, 13 mm (½ ") racord furtun.
- PondoCompact 1200: Adecvat pentru exploatarea în încăperi și spații exterioare, 19 mm (½ ") racord furtun.
- Regulare simplă a debitului de apă.

### Conținutul livrării și structura echipamentului

	PondoCompact			Descriere
	500i	600	800i/1200/1200i	
<input type="checkbox"/> A	Cantitate	Cantitate	Cantitate	
1	1	1	1	Carcasă motor
2	1	1	–	Carcasa pompei cu ieșire 13 mm (½ ")
	1	–	1	Carcasa pompei cu ieșire 19 mm (¾ ")
3	2	4	4	Ventuze

### Utilizarea în conformitate cu destinația

PondoCompact, denumit în cele ce urmează "aparat", va fi utilizat exclusiv după cum urmează:

- Pentru utilizarea cu apă curată.
- Operarea cu respectarea datelor tehnice.

Pentru aparat sunt valabile următoarele restricții:

- A nu se utiliza în iazuri tip piscină!
- Nu pompați niciodată alte lichide în afară de apă.
- Nu se va utiliza niciodată fără debit de apă.
- Nu utilizați în scopuri profesionale sau industriale.
- NU utilizați în combinație cu substanțe chimice, alimente, substanțe ușor inflamabile sau explozive
- A nu se racorda la sursa casnică de alimentare cu apă.



### Indicații privind securitatea muncii

Acest aparat poate reprezenta o sursă de pericole pentru persoane și bunuri materiale dacă aparatul este utilizat impropriu, respectiv neconform cu destinația sa sau dacă indicațiile de siguranță nu sunt respectate.

Acest aparat poate fi folosit de copii începând cu vârsta de 8 ani, precum și de persoane cu capacități fizice, senzoriale sau mintale diminuate sau cu experiență și cunoștințe deficitare, dacă acestea sunt supravegheate sau au fost instruite în ce privește folosirea în siguranță a aparatului și dacă înțeleg pericolele rezultate. Copiii nu au permisiunea de a se juca cu aparatul. Curățarea și întreținerea de către utilizator nu sunt permise copiilor fără supraveghere.

### Pericole care apar prin combinația dintre apă și electricitate

- Combinația dintre apă și electricitate poate conduce, în cazul recordării necorespunzătoare sau a manipulării incorecte, la deces sau vătămări corporale grave prin electrocutare.
- Înainte de a băga mâna în apă, scoateți de sub tensiune toate echipamentele aflate în apă.

### Instalație electrică conform normelor

- Instalațiile electrice trebuie să respecte normele firmelor naționale de montaj, lucrările fiind efectuate numai de către un electrician specializat.
- O persoană este considerată electrician specializat în cazul în care, ca urmare a instruirii de specialitate, a cunoștințelor și a experiențelor are capacitatea și dreptul să aprecieze și să efectueze lucrările care îi sunt încredințate. Lucrările efectuate în calitate de specialist includ și identificarea pericolelor posibile și respectarea normelor, prevederilor și dispozițiilor regionale și naționale.
- Pentru întrebări și probleme, vă rugăm să vă adresați unui electrician specializat.
- Conectarea aparatului este permisă numai dacă datele electrice ale aparatului coincid cu cele ale instalației de alimentare cu energie electrică. Datele aparatului sunt menționate pe plăcuța de fabricație de pe aparat, de pe ambalaj sau din prezentele instrucțiuni.
- Aparatul trebuie să dispună de un sistem de protecție împotriva curenților vagabonzi cu o eroare de calcul a curențului de maxim 30 mA.
- Cablurile prelungitoare și distribuitorii de energie electrică (de exemplu reglete de prize) trebuie să fie compatibile pentru utilizarea în aer liber (cu protecție împotriva stropilor de apă).
- Cablurile de conectare la rețea nu trebuie să aibă o secțiune mai mică decât conexiunile cu furtun din cauciuc cu simbolul H05RN-F. Cablurile de prelungire trebuie să îndeplinească normele DIN VDE 0620.
- Protejați de umiditate îmbinările cu ștecăr.
- Conectați aparatul numai la o priză instalată corect.

### Funcționare sigură

- În cazul cablurilor electrice defecte sau a unei carcase defecte, aparatul nu mai poate fi utilizat.
- Nu transportați și nu trageți aparatul de cablul de alimentare.
- Montați pe traseu conductele protejate contra deteriorărilor și aveți în vedere ca nicio persoană să nu poată cădea peste ele.
- Deschideți carcasa aparatului sau a componentelor aferente numai în cazul în care nu vi se solicită expres acest lucru în instrucțiuni.
- Executați la aparat numai lucrările care sunt descrise în aceste instrucțiuni. Adresați-vă unei stații de service autorizate sau, în caz de incertitudine, producătorului, dacă nu puteți remedia problemele.
- Utilizați numai piese de schimb și accesorii originale pentru aparat.
- Nu efectuați niciodată modificări tehnice ale aparatului.
- Cablurile de alimentare nu pot fi înlocuite. În cazul deteriorării cablului este necesară eliminarea echipamentului, respectiv a componentei.
- Utilizați acest aparat numai atunci când nu se află persoane în apă!
- Mențineți uscate priza și ștecherul de alimentare.

**Important! Aparatul include un magnet permanent. Câmpul magnetic poate influența stimulatoarele cardiace.**

## Amplasarea și racordarea



**Atenție!** Tensiune electrică periculoasă.

**Posibile urmări:** Moarte sau accidente grave la utilizarea acestui aparat într-un bazin de înot.

**Măsuri de protecție:**

- Nu exploatați aparatul într-un bazin de înot.
- Respectați prevederile naționale și regionale.

Procedați după cum urmează:

B

Reglare debit:

- Rotire ștuț spre dreapta: Majorare debit.
- Rotire ștuț spre stânga: Diminuare debit.

Introduceți furtunul pe ieșire.

C

Fixați pompa complet inversată.

- Adâncimea de imersie maximă de 1 m nu trebuie depășită.
- Duceți conductorul de rețea cu o buclă de jos la priză.

## Punerea în funcțiune



**Nu este permis mersul în gol al pompei!**

**Posibilă urmare:** Pompa se distruge.

**Măsuri de protecție:**

- Pompa trebuie să se afle întotdeauna complet sub apă.
- Controlați regulat nivelul apei.
- **Conectarea:** Conectați fișa de rețea la priză.
  - Aparatul pornește imediat.
- **Deconectarea:** Scoateți fișa de alimentare din priză.

## Înlăturarea defecțiunilor

Defecțiune	Cauză	Remediere
Aparatul nu pornește	Nu există tensiune de rețea Tensiune de rețea blocată	Verificare tensiune de rețea Curățare
Înălțime fântână insuficientă	Regulator rotit prea mult Carcasă filtru sau unitate de funcționare murdară, furtun înfundat	Setare regulator Curățare
	Furtun defect	Înlocuire
	Furtun îndoit	Poziționare dreaptă furtun
	Unitate de funcționare uzată	Schimbare unitate de funcționare
Numai PondoCompact 1200i/1200: Aparatul se oprește după scurt timp de funcționare	Filtru înfundat, aparatul se oprește în caz de suprasarcină Temperatura apei prea ridicată, aparatul se oprește în caz de suprasarcină	Curățare După răcire, aparatul pornește din nou automat Respectarea temperaturii apei maxim admisă (→ Date tehnice) După răcire, aparatul pornește din nou automat

## Curățarea și întreținerea



### Atenție! Tensiune electrică periculoasă.

Posibile urmări: Moarte sau accidente grave.

#### Măsuri de protecție:

- Aparate și instalații electrice cu tensiunea nominală  $U > 12$  V CA sau  $U > 30$  V CC, care se află în apă:
- Scoateți de sub tensiune aparatele și instalațiile, înainte de a interveni în apă.
- Înaintea lucrărilor la aparat, scoateți aparatul de sub tensiune.
- Protejați echipamentul împotriva repomirii accidentale.

La nevoie, curățați aparatul cu apă limpede și o perie moale.

- Nu utilizați în niciun caz soluții agresive de curățare sau soluții chimice, deoarece acestea pot ataca carcasa sau pot afecta funcționarea.
- În cazul unor depuneri de calcar persistente, pentru curățarea pompei poate fi utilizat și un detergent obișnuit pentru gospodărie, fără oțet și fără clor. Clătiți apoi bine pompa cu apă curată.

### Înlocuire unitate de funcționare

Procedați după cum urmează:

D

Îndepărtați carcasa pompei prin tragere.

Trageți unitatea de funcționare din carcasa motorului.

Asamblați pompa în ordine inversă.

### Depozitarea

În timpul perioadei de îngheț aparatul trebuie dezinstalat. Realizați o curățire temeinică și verificați ca aparatul să nu prezinte deteriorări.



Depozitați aparatul imersat sau plin cu apă și ferit de îngheț. Nu imersați ștecherul !

### Consumabile

Următoarele componente sunt piese supuse uzurii și nu fac obiectul garanției:

- Unitate de funcționare

### Îndepărtarea deșeurilor

Nu este permisă eliminarea ca deșeu menajer al acestui aparat! Vă rugăm să folosiți sistemul de recuperare prevăzut pentru acesta. În prealabil, faceți aparatul inutilizabil prin tăierea cablurilor.

### Condiții privind garanția

PfG asigură o garanție de 2 ani de la data vânzării pentru defecte dovedite de material sau manoperă. Condiția pentru garanție este prezentarea documentului de achiziție. Dreptul de garanție se pierde în cazul manipulării neadecvate, a deteriorării electrice sau mecanice prin utilizare abuzivă, precum și prin reparații neadecvate efectuate de ateliere neautorizate. Reparațiile trebuie efectuate numai de către PfG sau atelierele autorizate de PfG. În cazul solicitării garanției vă rugăm să trimiteți, la PfG - cu transport plătit, aparatul pentru care efectuați reclamația sau piesa defectă, împreună cu o descriere a defecțiunii și documentul de achiziție. PfG își păstrează dreptul de a lua în calcul costurile de montare. PfG nu își asumă răspunderea pentru deteriorările datorate transportului. Acestea trebuie revendicate neîntârziat transportatorului. Orice alte drepturi, indiferent de natura acestora, în mod special pentru daune rezultate, sunt excluse. Această garanție nu lezează drepturile consumatorului final față de comerciant.

## Инструкции към настоящото упътване за употреба

С покупката на продукта **PondoCompact** Вие направихте добър избор.

Преди първото използване на уреда внимателно прочетете Ръководството и се запознайте с уреда. Всички работи по и с този уред трябва да се изпълняват в съответствие с настоящето ръководство.

Непременно спазвайте инструкциите за безопасност за правилното и безопасно ползване.

Грижливо съхранете това ръководство. При смяна на собственика, моля, предайте и ръководството.

### Символите в това упътване

Символите, използвани в упътването за употреба, имат следното значение:



#### Опасност от нараняване с опасно електрическо напрежение

Символът указва пряка опасност, последиците от която могат да бъдат смърт или тежки наранявания, ако не бъдат взети съответните мерки.



#### Опасност от нараняване чрез общ източник на опасност

Символът указва пряка опасност, последиците от която могат да бъдат смърт или тежки наранявания, ако не бъдат взети съответните мерки.



Важно указание за безпроблемно експлоатиране.

A Препратка към една или повече фигури. В този пример: Препратка към фигура А.

→ Препратка към друга глава.

### Описание на продукта

PondoCompact са помпи за фонтани.

- PondoCompact 500i: Подходяща за използване в закрити помещения, съединение за маркуч 13 мм (½ ").
- PondoCompact 800i: Подходяща за използване в закрити помещения, съединение за маркуч 19 мм (¾ ").
- PondoCompact 1200i: Подходяща за използване в закрити помещения, съединение за маркуч 19 мм (¾ ").
- PondoCompact 600: Подходяща за използване в закрити помещения и на открито, съединение за маркуч 13 мм (½ ").
- PondoCompact 1200: Подходяща за използване в закрити помещения и на открито, съединение за маркуч 19 мм (¾ ").
- Лесно регулиране на количеството вода.

### Обем на доставката и устройство на уреда

<input type="checkbox"/> A	PondoCompact			Описание
	500i	600	800i/1200/1200i	
	Брой	Брой	Брой	
1	1	1	1	Корпус на двигателя
2	1	1	–	Корпус на помпата с изход 13 мм (½ ")
	1	–	1	Корпус на помпата с изход 19 мм (¾ ")
3	2	4	4	Вендузи

### Употреба по предназначение

PondoCompact, нататък наричан "уред", може да се използва само така, както е описано по-долу:

- Уредът се използва с чиста вода.
- Експлоатация при спазване на техническите данни.

За уреда са валидни следните ограничения:

- Не използвайте уреда в плувни басейни.
- Никога не използвайте други течности освен вода.
- Никога не използвайте уреда без вода.
- Не използвайте уреда за производствени или промишлени цели.
- Не използвайте уреда заедно с химикали, хранителни продукти, лесно запалими или взривоопасни вещества.
- Не свързвайте към водоснабдяването на къщата.

### Указания за безопасност

От този уред могат да произтекат опасности за хората и имуществото, ако същият се използва неправилно, респ. не по предназначение или ако не се спазват указанията за безопасност.

Този уред може да се използва от деца над 8 години, както и от лица с ограничени физически, сензорни или умствени способности или от лица, на които липсват опит и познания, ако това се извършва под надзор или те бъдат инструктирани относно безопасната употреба на уреда и разбират възникващите вследствие на това опасности. Деца не бива да играят с уреда. Почистването и потребителската поддръжка не могат да се извършват от деца, ако те са без надзор.

### Рискове, породени от комбинацията между вода и електричество

- Комбинацията от вода и електричество може да доведе при неправилно свързване към захранването или при неправилна работа с уреда до сериозни наранявания от токов удар.
- Преди да бъркате във водата винаги изключвайте от напрежение всички намиращи се във водата уреди.

### Електрическо инсталиране съгласно предписанията

- Електрическите инсталации трябва да отговарят на националните разпоредби за изграждане и могат да се правят само от специализиран електро персонал.
- Дадено лице се счита за специалист по електро, ако е квалифицирано и упълномощено въз основа на своето професионално образование, познания и опит да оценява и извършва възложената му работа. Работата като специалист обхваща също разпознаването на възможни опасности и спазването на действащите регионални и национални стандарти, предписания и разпоредби.
- При въпроси и проблеми се обръщайте към електроспециалист.
- Свързването на уреда е разрешен само тогава, когато електрическите данни на уреда и токовото захранване съвпадат. Данните за уреда се намират върху заводската табела на уреда, върху опаковката или в настоящето ръководство.
- Уредът трябва да е обезопасен със защитно съоръжение за ток на утечка с номинален ток на утечка от максимум 30 mA.
- Удължаващи кабели и токови разпределители (напр. многогнездови контакти) трябва да са подходящи за използване на открито (защитени от пръски вода).
- Захранващите проводници за връзка с електрическата мрежа не трябва да са с по-малко сечение от гугените маркуци с кратко обозначение H05RN-F. Удължителите трябва да съответстват на DIN VDE 0620.
- Защитете от влагата контактните съединения.
- Свържете уреда само към инсталиран според предписанията контакт.

### Безопасна работа

- При дефектни електрически проводници или дефектен корпус уредът не бива да се използва.
- Не носете, съответно не теглете уреда за захранващия кабел.
- Полагайте проводниците така, че да са предпазени от повреди и обърнете внимание на това, никой да не може да се спъне в тях.
- Отваряйте корпуса на уреда или на принадлежащите му части, само ако това се изисква изрично в ръководството.
- Извършвайте само работи по уреда, които са описани в това ръководство. Ако проблемите не могат да се отстранят, обърнете се към упълномощен филиал на клиентската служба или при съмнения към производителя.
- Използвайте само оригинални резервни части и оригинални аксесоари за уреда.
- Никога не извършвайте технически промени по уреда.
- Свързващите проводници не могат да се сменят. При повреден проводник уредът респ. компонентата трябва да се отстранят като отпадък.
- Експлоатирайте уреда само, ако във водата няма хора!
- Поддържайте контакта и мрежовия щепсел сухи.

**Важно! Уредът е оборудван с постоянни магнити. Магнитното поле може да повлияе на пейс-мейкърите.**

## Монтаж и свързване



**Внимание!** Опасно електрическо напрежение.

**Възможни последствия:** Смърт или тежки наранявания при експлоатация на този уред в плавателен водоём.

**Предпазни мерки:**

- Не използвайте уреда в плавателен водоём.
- Спазвайте националните и регионални предписания.

Процедирайте по следния начин:

В

Настройте дебита:

- Завъртете щуцера надясно: увеличаване на дебита.
- Завъртете щуцера наляво: намаляване на дебита.

Вкарайте маркуча върху изхода.

С

Разположете помпата изцяло потопена.

- Не превишавайте максимално допустимата дълбочина на потапяне от 1 м.
- Прокарайте захранващия кабел към контакта с клуп отдолу.

## Пуск в експлоатация



**Помпата не бива да работи на сухо!**

**Възможни последствия:** Помпата ще се повреди.

**Предпазни мерки:**

- Помпата винаги трябва да е изцяло под вода.
- Проверявайте редовно нивото на водата.
- **Включване:** Поставете мрежовия щепсел в контакта.
  - Уредът се включва веднага.
- **Изключване:** Изтеглете щепсела от контакта.

## Отстраняване на повреди

Неизправност	Причина	Отстраняване
Уредът не започва работа	Липсва напрежение в мрежата	Проверете напрежението в мрежата
	Работният елемент е блокиран	Почистете
Недостатъчна височина на фонтаните	Вентилът за регулиране е завъртян прекалено много	Настройте вентила за регулиране
	Корпусът на филтъра или работният елемент са замърсени, маркучът е запушен	Почистете
	Маркучът е дефектен	Сменете го
	Маркучът е прегънат	Прокарайте маркуча прав
Само PondoCompact 1200i/1200: След кратко време на работа уредът се изключва	Работният елемент е износен	Сменете работния елемент
	Филтърът е запушен, уредът се изключва при претоварване	Почистете След охлаждане уредът се включва отново автоматично
	Прекалено висока температура на водата, уредът се изключва при претоварване	Спазвайте максимално допустимата температура на водата (→ Технически данни) След охлаждане уредът се включва отново автоматично

## Почистване и поддръжка



**Внимание! Опасно електрическо напрежение.**

**Възможни последствия:** Смърт или тежки наранявания.

**Предпазни мерки:**

- Електрически уреди и инсталации с изчислено напрежение  $U > 12 \text{ V AC}$  или  $U > 30 \text{ V DC}$ , които са във вода: Изключете захранването с напрежение на уредите и инсталациите, преди да бъркате във водата.
- Преди работи по уреда, изключете уреда от електрическата мрежа.
- Обезопасете срещу неволно повторно включване.

При нужда почиствайте уреда с чиста вода и с мека четка.

- В никакъв случай не използвайте агресивни почистващи препарати или химически разтвори, тъй като корпусът може да се повреди или да се наруши начинът на функциониране.
- При упорити варовикови отлагания можете да почистите помпата и с домакински почистващ препарат без съдържание на оцетна киселина и хлор. След това почистете основно помпата с чиста вода.

### Смяна на работен елемент

Процедирайте по следния начин:

D

Изтеглете корпуса на помпата

Изтеглете работния елемент от корпуса на двигателя.

Сглобете помпата в обратна последователност.

### Съхранение

При опасност от слана и замръзване уредът трябва да се демонтира. Почистете основно и проверете уреда за повреди.



Съхранявайте уреда потопен във вода или напълнен с вода и защитен от замръзване. Не мокрете щепсела!

### Бързо износващи се части

Следните компоненти са бързо износващи се части и не подлежат на гаранционно обслужване:

- Работен елемент

### Изхвърляне

Този уред не бива да се изхвърля като битов отпадък! Моля, използвайте предвидената за целта система за обратен приемане. Преди това отрежете кабелите, за да стане уредът неизползваем.

### Гаранционни условия

PfG предоставя гаранция за доказуеми дефекти в материалите и при производството от 2 години от датата на продажба. Изискване за използване на гаранцията е да представите документа за закупуване. При неправилна работа с уреда, при електрическа или механична повреда поради невнимателна работа с уреда, както и при ремонт от неоторизирани лица и сервиси правото на гаранция се губи. Ремонти могат да се извършват само от PfG или от оторизирани от PfG сервиси. Когато имате заявка за използване на гаранцията, изпратете уреда или дефектната част с описание на дефекта и документа за закупуване до офиса/завода на PfG. PfG си запазва правото да Ви начисли разходите по монтажа. PfG не носи отговорност за повреди при транспортиране. Рекламации за тях трябва да предявите незабавно към транспортната фирма. Изключват се по-големи претенции, от всякакъв вид, и по-специално за последвали индиректни щети. Тази гаранция не засяга правото на претенции на краен клиент срещу търговеца.

## Вказівки до цієї інструкції з експлуатації

Придбавши дану продукцію **PondoCompact**, Ви зробили гарний вибір.

Перед першим використанням пристрою ретельно прочитайте інструкцію з експлуатації і ознайомтеся з пристроєм. Всі роботи з даним приладом та на ньому дозволяється проводити тільки при дотриманні умов цієї інструкції по експлуатації.

Обов'язково дотримуйтеся правил техніки безпеки для правильного та безпечного використання пристрою. Ретельно зберігайте цю інструкцію з експлуатації. У випадку зміни власника передайте йому інструкцію з експлуатації.

## Символи, що використані у цій інструкції з експлуатації

Умовні позначення, які використано в цьому посібнику, мають наступне значення:



### Небезпека травмування небезпечним електричним струмом

Умовне позначення вказує на безпосередню небезпеку, яка може призвести до смерті або важких ушкоджень, якщо не вжити відповідних заходів.



### Небезпека травмування людей від загальних джерел небезпеки

Умовне позначення вказує на загрожуючу безпосередню небезпеку, яка може призвести до смерті або важких ушкоджень, якщо не вжити відповідних заходів.



Важлива вказівка для безперебійної роботи.

A Посилання на один або кілька малюнків. У цьому прикладі: посилання на малюнок А.

→ Посилання на іншу главу.

## Опис виробу

PondoCompact — це насоси для фонтанів.

- PondoCompact 500i: для використання у приміщеннях, з 13-міліметровим штуцером для шланга (1/2").
- PondoCompact 800i: для використання у приміщеннях, з 19-міліметровим штуцером для шланга (3/4").
- PondoCompact 1200i: для використання у приміщеннях, з 19-міліметровим штуцером для шланга (3/4").
- PondoCompact 600: для використання у приміщеннях та просто неба, з 13-міліметровим штуцером для шланга (1/2").
- PondoCompact 1200: для використання у приміщеннях та просто неба, з 19-міліметровим штуцером для шланга (3/4").
- Просте регулювання кількості води.

## Комплект поставки та конструкція пристрою

<input type="checkbox"/> A	PondoCompact			Опис
	500i	600	800i/1200/1200i	
	Кількість	Кількість	Кількість	
1	1	1	1	Корпус двигуна
2	1	1	–	Корпус насоса з 13-міліметровим виходом (1/2")
	1	–	1	Корпус насоса з 19-міліметровим виходом (3/4")
3	2	4	4	Присоски

## Використання пристрою за призначенням

PondoCompact, надалі «Пристрій», використовувати лише як описано нижче.

- Для експлуатації з чистою водою.
- Експлуатація з дотриманням технічних характеристик.

На прилад поширюються наступні обмеження:

- Не використовувати у ставку, призначеному для плавання.
- Забороняється перекачувати за допомогою пристрою інші рідини, крім води.
- Ніколи не експлуатувати без подачі води.
- Не для комерційного або промислового використання.
- Не допускати контакту з хімікатами, харчовими продуктами, легкозаймистими та вибуховими матеріалами
- Не підключати до водопроводу в будинку.



## Правила техніки безпеки

Це пристрій може бути джерелом небезпеки для людей та майна у разі неналежного його використання або використання не за призначенням чи недотримання правил техніки безпеки.

Цим пристроєм дозволяється користуватися дітям від 8 років, а також особам з обмеженими фізичними, сенсорними або розумовими можливостями, а також з недостатнім досвідом та знаннями, лише під наглядом або за умови, що вони проінструктовані щодо безпечного використання приладу і розуміють пов'язані з ним ризики. Не дозволяйте дітям грати з пристроєм. Діти не повинні виконувати очищення або обслуговування пристрою без нагляду.

### Небезпека через контакт води з електрикою

- При неправильному підключенні або неналежному поводженні контакт води і електрики може призвести до смерті або важких ушкоджень від удару струмом.
- Перш ніж занурити руки у воду, обов'язково відключіть всі прилади, які знаходяться у воді, від джерела напруги.

### Електричний монтаж згідно з правилами

- Електромонтаж повинен відповідати національним будівельним інструкціям і повинен виконуватися тільки фахівцями - електриками.
- Особа вважається фахівцем – електриком, тільки якщо вона на підставі професійного навчання, знання й досвіду підходить для виконання й оцінки доручених робіт. Спеціаліст також повинен вміти визначати можливі небезпеки, дотримуватися діючих регіональних і національних норм, приписів і положень.
- У разі виникнення питань і проблем звертайтеся до фахівця-електрика.
- Приєднання приладу можна робити тільки в тому випадку, коли електричні характеристики приладу збігаються з даними джерела струму. Дані приладу містяться на заводській табличці, на пакування, або в даному посібнику.
- Прилад повинен бути захищений за допомогою захисного пристрою від струму ушкодження з максимальним розрахунковим струмом 30 мА.
- Подовжувачі й розподільники (наприклад, колодки) повинні бути призначені для використання на відкритому повітрі (захищені від водяних бризок).
- Мережеві проводи повинні мати не менший профіль, ніж у гумового шлангопровода з умовною позначкою H05 RN-F. Подовжувачі мають відповідати нормам німецьких промислових стандартів DIN VDE 0620.
- Захистіть роз'єми з'єднання від потрапляння вологи.
- Підключайте прилад тільки до розетки, змонтованої згідно з інструкцією.

### Надійна експлуатація

- При пошкодженні електричних кабелів або корпусу експлуатувати пристрій заборонено.
- Переносити чи тягнути пристрій за електричний кабель заборонено.
- Кабелі слід прокладати так, щоб захистити їх від ушкоджень; стежити за тим, щоб не створювати небезпеку падіння для людей.
- Відкривайте корпус пристрою або його компонентів лише в тому разі, якщо в інструкції є чіткі вказівки щодо цього.
- Проводьте на пристрої тільки ті роботи, які описані в цій інструкції. Якщо не вдається усунути проблеми, зверніться до авторизованого сервісного центру або в разі сумнівів до виробника.
- Використовуйте лише оригінальні запасні частини і оригінальні комплектуючі до пристрою.
- Ніколи не здійснюйте технічних змін на пристрої.
- З'єднувальні проводи не підлягають заміні. У разі ушкодження шнура прилад або його компоненти мають бути утилізованими.
- Не застосовуйте пристрій, якщо у воді знаходяться люди!
- Розетку та мережевий штекер беріть від попадання вологи.

**Важливо! Пристрій оснащено постійними магнітами. Магнітне поле може впливати на роботу кардіостимулятора.**

## Встановлення та підключення



**Увага!** Небезпечна електрична напруга.

**Можливі наслідки:** смерть або важкі травми при використанні цього пристрою у плавальному басейні.

**Заходи:**

- Не використовувати пристрій у плавальному басейні.
- Дотримуватися національних та регіональних приписів.

Необхідно виконати наступні дії:

В

Налаштування витрати:

- Поворот штуцера праворуч: збільшення витрати.
- Поворот штуцера ліворуч: зменшення витрати.

Приєднайте шланг до виходу.

С

Встановіть насос так, щоб він повністю занурився.

- Максимально допустима глибина занурення складає 1 м.
- Підведіть мережевий кабель з петлею знизу до розетки.

## Введення в експлуатацію



**Не допускайте, щоб насос працював вхолосту!**

**Можливий наслідок:** Руйнування насоса.

**Заходи безпеки:**

- Насос завжди повинен повністю знаходитися нижче рівня води.
- Регулярно перевіряйте рівень води.
- **Вмикання:** Вставте вилку в розетку.
  - Пристрій не вмикається відразу.
- **Вимикання:** Витягніть вилку.

## Усунення несправностей

Несправність	Причина	Усунення
Пристрій не вмикається	Відсутня напруга в мережі Заблоковано турбіну	Перевірте напругу в мережі Почистити
Недостатня висота фонтана	Надто сильно закручено регулятор	Налаштувати регулятор
	Забруднення корпусу фільтра або турбіни, засмічення шланга	Почистити
	Зіпсувався шланг	Замінити
	Шланг перегнувся	Випрямити шланг
Тільки PondoCompact 1200i/1200: Через короткий проміжок часу пристрій вмикається	Зносилася турбіна	Замінити турбіну
	Фільтр засмічений, пристрій вмикається при надмірному навантаженні	Почистити Після охолодження пристрій вмикається автоматично
	Температура води надто висока, пристрій вмикається при надмірному навантаженні	Дотримуйтеся максимально дозваної температури води (→ Технічні характеристики) Після охолодження пристрій вмикається автоматично

## Чистка і догляд



**Увага! Небезпечна електрична напруга.**

**Можливі наслідки:** смерть або важкі травми.

**Профілактичні заходи:**

- Електричні пристрої та вмонтовані модулі з номінальною напругою  $U > 12$  В змінного струму або  $U > 30$  В постійного струму, які знаходяться у воді: вимикати напругу на пристроях і вмонтованих модулях, перш ніж торкатися води.
- Перед проведенням робіт на пристрої відключити його від напруги.
- Слід вжити заходів, щоб запобігти ненавмисному вмиканню.

За потреби почистіть пристрій чистою водою і м'якою щіткою.

- В жодному разі не застосовуйте агресивні мильні засоби або хімічні розчини, тому що вони можуть зруйнувати корпус або негативно вплинути на функціонування приладу.
- При стійких вапняних відкладеннях можна використовувати для чищення насоса також звичайні засоби для чищення, що не містять оцет та хлор. Потім ретельно промити насос чистою водою.

## Заміна турбіни

Необхідно виконати наступні дії:

D

Зніміть корпус насоса.

Витягніть турбіну з корпусу двигуна.

Зберіть насос у зворотній послідовності.

## Зберігання

При зниженні температури нижче нуля пристрій необхідно демонтувати. Проведіть ретельну очистку і перевірте пристрій на наявність ушкоджень.



Зберігайте прилад зануреним у воду або наповненим водою при температурі вище нуля. Не допускайте потрапляння штекера у воду!

## Деталі, що швидко зношуються

Указані компоненти відносяться до деталей, що швидко зношуються; дія умов гарантії на них не поширюється:

- Турбіна

## Утилізація

Цей пристрій заборонено утилізувати разом із побутовими відходами! Здайте його на утилізацію через спеціальну систему повернення. Попередньо необхідно вжити заходів, щоб запобігти подальшому використанню пристрою, шляхом обрізання кабелю.

## Умови гарантії

Компанія PfG надає 2 роки гарантії, починаючи від дати продажу, на всі доведені випадки дефектів у матеріалах чи дефектів виробництва. Передумовою надання гарантійних послуг є пред'явлення документа, який засвідчує факт придбання пристрою. Покупець втрачає право на гарантійне обслуговування у випадку використання пристрою не за призначенням, електричного чи механічного пошкодження, яке виникло в результаті неправильного використання, а також у випадку виконання ремонтних робіт в не уповноваженій майстерні. Ремонтні роботи можуть виконуватися лише компанією PfG та уповноваженими нею майстернями. Разом із заявкою на надання послуг у рамках гарантії необхідно відправити бракований пристрій або компонент, опис пошкодження і документ, який засвідчує придбання (на умовах врахування вартості доставки додому). Компанія PfG залишає за собою право включити у рахунок вартість монтажу. Компанія PfG не відповідає за пошкодження, які виникли у процесі транспортування. У таких випадках звертайтеся за відшкодуванням збитків до перевізника. Інші претензії, незалежно від їхнього характеру, особливо на відшкодування опосередкованих збитків, цією гарантією не передбачені. Ця гарантія не регулює взаємовідносини між покупцем і продавцем пристрою.

## Указания к настоящему руководству по эксплуатации

Приобретя данную продукцию **PondoCompact**, Вы сделали хороший выбор.

Перед первым использованием прибора тщательно прочитайте инструкцию по эксплуатации и ознакомьтесь с прибором. Все работы с данным прибором и на нем разрешается проводить только при соблюдении условий данного руководства по эксплуатации.

Для обеспечения правильной и безопасной эксплуатации обязательно соблюдайте инструкции по технике безопасности.

Тщательно храните данную инструкцию по эксплуатации. В случае изменения владельца, передайте ему также и инструкцию по эксплуатации.

## Символы, используемые в данном руководстве по эксплуатации

Используемые в данном руководстве по эксплуатации символы обозначают следующее:



### Опасность получения телесных повреждений от опасного электрического напряжения.

Символ указывает на непосредственно угрожающую опасность, вследствие которой может наступить смерть или могут образоваться тяжелые травмы, если не будут приняты соответствующие меры.



### Опасность получения телесных повреждений от общего источника опасностей

Символ указывает на непосредственно угрожающую опасность, вследствие которой может наступить смерть или могут образоваться тяжелые травмы, если не будут приняты соответствующие меры.



Важное указание для обеспечения безотказной функции.

A Ссылка на один или несколько рисунков. В этом примере: ссылка на рис. А.

→ Ссылка на другую главу.

## Описание изделия

Насосы PondoCompact являются насосами для фонтанов.

- PondoCompact 500i: предназначены для использования в помещениях, шланговое соединение 13 мм (½ дюйма).
- PondoCompact 800i: предназначены для использования в помещениях, шланговое соединение 19 мм (¾ дюйма).
- PondoCompact 1200i: предназначены для использования в помещениях, шланговое соединение 19 мм (¾ дюйма).
- PondoCompact 600: предназначены для использования в помещениях и на открытом воздухе, шланговое соединение 13 мм (½ дюйма).
- PondoCompact 1200: предназначены для использования в помещениях и на открытом воздухе, шланговое соединение 19 мм (¾ дюйма).
- Простое регулирование расхода воды.

## Комплект поставки и конструкция аппарата

<input type="checkbox"/> A	PondoCompact			Описание
	500i	600	800i/1200/1200i	
	Количество	Количество	Количество	
1	1	1	1	Корпус двигателя
2	1	1	–	Корпус насоса с выходом 13 мм (½ дюйма)
	1	–	1	Корпус насоса с выходом 19 мм (¾ дюйма)
3	2	4	4	Присоски

## Использование прибора по назначению

PondoCompact, далее называемое "Устройство", разрешается использовать исключительно так, как указано ниже:

- Для эксплуатации с чистой водой.
- Эксплуатация при соблюдении технических данных.

На прибор распространяются следующие ограничения:

- Использовать в прудах для плавания не разрешается.
- Никогда не перекачивайте другие жидкости, кроме воды.
- Никогда не эксплуатируйте без протока воды.
- Не разрешается использование ни для производственного, ни для промышленного назначения.
- Не использовать в контакте с химикатами, пищевыми продуктами, легковоспламеняющимися или взрывчатыми материалами.
- Не подключайте к домашнему водоснабжению.

### Указания по мерам предосторожности

От данного устройства может исходить опасность для людей и материальных ценностей, если оно будет использоваться ненадлежащим образом или не по назначению, или если не будут соблюдаться указания по технике безопасности.

**Дети от 8 лет и старше, а также люди с ограниченными физическими, органолептическими или ментальными возможностями, люди с небольшим опытом и объемом знаний могут пользоваться этим устройством, находясь при этом под контролем взрослых или получив от них советы по безопасному обращению с устройством и поняв опасности при работе с ним. Дети не должны играть с устройством. Дети не должны чистить или ремонтировать устройство без надлежащего контроля со стороны взрослых.**

#### Опасность из-за контакта воды с электричеством

- При неправильном подключении или ненадлежащем обращении контакт воды с электричеством может привести к смерти или тяжёлым повреждениям от удара током.
- Прежде чем погрузить руки в воду, обязательно отключите все находящиеся в воде приборы от источника напряжения.

#### Электрический монтаж согласно предписанию

- Электромонтаж должен соответствовать национальным строительным инструкциям и должен производиться только специалистами - электриками.
- Лицо считается специалистом – электриком, только когда оно на основании профессионального обучения, знания и опыта подходит для выполнения и оценки порученных работ. Выполнение работы в качестве специалиста включает в себя знание возможных опасностей и соблюдение определенных региональных и национальных норм, директив и предписаний.
- При возникновении вопросов и проблем обращайтесь к специалисту-электрику.
- Подсоединение прибора можно производить только в том случае, когда электрические характеристики прибора совпадают с данными источника тока. Данные прибора находятся на заводской табличке, на упаковке или в данном руководстве.
- Прибор должен быть защищен посредством защитного устройства от тока повреждения с максимальным расчетным током 30 мА.
- Удлинитель и распределители (например, колодки) должны быть предназначены для использования на открытом воздухе (защищены от водяных брызг).
- Присоединительные шнуры не должны иметь меньшее поперечное сечение, чем резиновые шланги с кратким обозначением H05RN-F. Удлинительные кабели должны соответствовать стандарту DIN VDE 0620.
- Защитите разъемные соединения от попадания влаги.
- Подключайте прибор только к розетке, смонтированной по инструкции.

#### Надёжная эксплуатация

- Устройство нельзя использовать, если повреждена электрическая проводка или корпус.
- Не переносите и не тяните устройство, держа его за электрический кабель!
- Укладывайте кабель с защитой от повреждений и убедитесь в том, что через него нельзя споткнуться.
- Открывайте корпус устройства или принадлежащие к нему части только тогда, если в руководстве по эксплуатации на это четко указано.
- В устройстве нужно выполнять только те работы, которые описаны в данном руководстве по эксплуатации. Если трудности в работе устройства не устраниваются, тогда просим обратиться в авторизованную сервисную службу или в случае сомнения прямо к изготовителю.
- Используйте только оригинальные запасные части и оригинальные комплектующие к устройству.
- Запрещается вносить изменения в конструкцию устройства.
- Соединительные провода не подлежат замене. При повреждении шнура прибор или его компоненты должны быть утилизированы.
- Эксплуатируйте прибор только тогда, когда в воде никто не находится!
- Розетку и сетевой штекер беречь от попадания влаги.

**Важно! Прибор оснащен постоянным магнитом. Магнитное поле может воздействовать на кардиостимуляторы.**

## Установка и подсоединение



**Внимание!** Опасное электрическое напряжение.

**Возможные последствия:** Смерть или травмы тяжелой степени при эксплуатации прибора в пруду для купания.

**Меры защиты:**

- Не эксплуатируйте прибор в пруду для купания.
- Выполняйте государственные и местные предписания.

Необходимо выполнить следующие действия:

В

Регулировка расхода:

- Вращение штуцера вправо: увеличение расхода.
- Вращение штуцера влево: уменьшение расхода.

Наденьте шланг на выход.

С

Установите насос так, чтобы он был полностью погружён.

- Запрещается превышать максимально допустимую глубину погружения 1 м.
- Сетевой кабель с петлёй подведите снизу к розетке.

## Пуск в эксплуатацию



**Работать с насосом "всухую" запрещается!**

**Возможные последствия:** Насос будет разрушен.

**Меры защиты:**

- Насос должен всегда полностью находиться под водой.
- Регулярно контролируйте уровень воды.
- **Включение:** Вставить сетевой штекер в розетку.
- Прибор включается немедленно.
- **Выключение:** Вынуть сетевой штекер из розетки.

## Устранение неисправностей

Неисправность	Причина	Устранение
Прибор не запускается	Отсутствует напряжение в сети Заблокированный рабочий узел	Проверьте сетевое напряжение Вычистить
Недостаточная высота фонтана	Регулятор слишком закручен	Настроить регулятор
	Корпус фильтра или рабочий узел загрязнены, забит шланг	Вычистить
	Дефектный шланг	Заменить
	Шланг перегнут	Проложить шланг ровно
Только PondoCompact 1200i/1200: После непродолжительной работы устройство отключается	Рабочий узел изношен	Замените рабочий узел
	Фильтр забит, устройство выключается при перегрузке	Вычистить После остывания устройство будет автоматически включено снова
	Температура воды слишком высокая, устройство выключается при перегрузке	Соблюдайте максимально допустимую температуру воды (→см. "Технические данные"). После остывания устройство будет автоматически включено снова

## Очистка и уход



### Внимание! Опасное электрическое напряжение.

Возможные последствия: Смерть или тяжелые травмы.

#### Меры защиты:

- Электрические приборы и установки с расчетным номинальным напряжением  $U > 12$  В переменного тока или  $U > 30$  В постоянного тока, которые находятся в воде: перед прикосновением к воде отключать напряжение, подаваемое на приборы и установки.
- Перед работами на приборе отключать подаваемое на него напряжение.
- Обеспечивать защиту от непреднамеренного включения.

В случае необходимости выполняйте чистку прибора чистой водой и мягкой щеткой.

- Ни в коем случае не применяйте агрессивные моющие средства или химические растворы, так как они могут разрушить корпус или отрицательно воздействовать на функционирование прибора.
- При сильных отложениях извести для чистки насоса может также использоваться домашнее, общераспространенное моющее средство, свободное от уксуса и хлора. Насос затем основательно промыть чистой водой.

### Замена рабочего узла

Необходимо выполнить следующие действия:

D

Снимите корпус насоса.

Вытяните рабочий узел из корпуса двигателя.

Соберите насос в обратном порядке.

### Хранение

При наступлении морозов прибор необходимо демонтировать. Выполните основательную чистку и проверьте прибор на наличие повреждений.



Храните прибор погруженным в воду или заполненным водой, при положительных температурах. Не допускать заливания штекера водой!

### Изнашивающиеся детали

Следующие компоненты являются изнашивающимися частями, на них гарантия не распространяется:

- Рабочий узел

### Утилизация

Не утилизировать данный прибор вместе с домашним мусором! Используйте предусмотренную для этого систему. Приведите устройство в состояние, непригодное для использования, путём отрезания кабеля.





### Гарантийные условия

Фирма PfG дает 2-годичную гарантию, начиная с даты продажи, на доказуемые дефекты материала и изготовления. Условием предоставления гарантийных услуг является предъявление кассового чека. Гарантийное требование теряется при ненадлежащем обращении, электрическом или механическом повреждении в результате неправильного применения, а также при ненадлежащем ремонте, выполненном неавторизованной мастерской. Ремонт разрешается выполнять только фирме PfG или мастерской, авторизованной фирмой PfG. При предъявлении гарантийных требований высылайте рекламационный прибор или дефектную часть с описанием дефекта и кассовым чеком, включая стоимость доставки, на фирму PfG. Фирма PfG оставляет за собой право выставить счет на монтажные работы. За повреждения, возникшие при транспортировке, фирма PfG ответственности не несет. О них необходимо немедленно заявить транспортной фирме. Другие притязания любого рода, в частности, косвенный ущерб, исключаются. Данная гарантия не затрагивает требований конечного заказчика по отношению к дилерам.

DE	Typ	Bemessungsspannung	Leistungsaufnahme	Förderleistung	Wassersäule	Tauchtiefe	Kabellänge	Abmessungen	Gewicht	Wassertemperatur
EN	Type	Rated voltage	Power consumption	Flow rate	Head height	Immersion depth	Cable length	Dimensions	Weight	Water temperature
FR	Type	Tension de mesure	Consommation	Capacité de renouvellement	Colonne d'eau	Profondeur d'immersion	Longueur de câble	Dimensions	Poids	Température de l'eau
NL	Type	Dimensioneringspanning	Stroomverbruik	Pompcapaciteit	Waterkolom	Dompeldiepte	Kabellengte	Afmetingen	Gewicht	Wassertemperatuur
ES	Tipo	Tensión asignada	Consumo de potencia	Capacidad de elevación	Columna de agua	Profundidad de inmersión	Longitud del cable	Dimensiones	Peso	Temperatura del agua
PT	Tipo	Voltagem considerada	Consumo de potência	Débito	Coluna de água	Profundidade de imersão	Comprimento do cabo	Dimensões	Peso	Temperatura da água
IT	Tipo	Tensione nominale	Potenza assorbita	Portata	Colonna d'acqua	Profondità d'immersione	Lunghezza cavo	Dimensioni	Peso	Temperatura dell'acqua
DK	Type	Nomiel spænding	Strømforbrug	Transportkapacitet	Vandsøjle	Bassindybde	Ledningslængde	Mål	Vægt	Vandtemperaturen
NO	Type	Merkespenning	Inngangseffekt	Kapasitet	Vannøyde	Nedsenkningsdybde	Kabelengde	Mål	Vekt	Vanntemperatur
SE	Type	övre märkspänning	Effekt	Matningsprestanda	Vattenpelare	Doppningsdjup	Kabellängd	Mått	Vikt	Vattentemperatur
FI	Tyyppi	mittolusjännite	Ottoteho	Syöttöteho	Vesipylväs	Uputussyvyys	Kaapain pituus	Mitat	Paino	Veden lämpötila
HU	Típus	mért feszültség	Teljesítményfelvétel	Szállítási teljesítmény	Vízoszlop	Merülési mélység	Kábelhossz	Méreték	Súly	Vizhőmérséklet
PL	Typ	napięcie znamionowe	Pobór mocy	Wydajność pompowana	Slup wody	Głębokość zanurzenia	Długość kabla	Wymiary	Ciężar	Temperatura wody
CZ	Typ	domezovací napětí	Příkon	Dopravní výkon	Vodní sloupec	Hloubka ponoření	Délka kabelu	Rozměry	Hmotnost	Teplota vody
SK	Typ	dimenzované napätie	Prikon	Dopravný výkon	Vodný stĺpec	Hĺbka ponorenia	Dĺžka kábla	Rozmery	Hmotnosť	Teplota vody
SI	Tip	dimenzionirana napetost	Nazivna moc	Črpljena zmogljivost	Vodni steber	Potopna globina	Dožljina kabla	Dimenzije	Teža	Temperatura vode
HR	Tip	gornji nazivni napon	Prijemna snaga	Protokni kapacitet	Vodeni stup	Dubina uranjanja	Priključci	Dimenzije	Težina	Temperatura vode
RO	Tip	tensiunea măsurată	Putere consumată	Debit de pompare	Coloană de apă	Adâncime de imersiune	Lungime cablu	Dimensiuni	Greutate	Temperatura apei
BG	Тип	номинално напрежение	Консумирана мощност	Дебит	Воден стълб	дълбочина на потапяне	Дължина на кабелите	Размери	Тегло	Температурата на водата
UA	Тип	розрахункова напруга	Спожвана потужність	Продуктивність	Водяний стовп	Глибина занурення	Довжина кабелю	Розміри	Вага	Температура води
RU	Тип	расчётное напряжение	Потребляемая мощность	Производительность	Водяной столб	Глубина погружения	Длина кабеля	Размеры	Вес	Температура воды
			5 W	≤ 500 l/h	≤ 0.8 m	≤ 1 m	1.5 m	47 x 35 x 55 mm	0,2 kg	+4 ... +35 °C
			20 W	≤ 750 l/h	≤ 1.5 m	≤ 1 m	1.5 m	75 x 55 x 90 mm	0.6 kg	+4 ... +35 °C
			25 W	≤ 1200 l/h	≤ 2.0 m	≤ 1 m	1.5 m	75 x 55 x 90 mm	0.8 kg	+4 ... +35 °C
			11 W	≤ 600 l/h	≤ 1.25 m	≤ 1 m	10 m	62 x 45 x 78 mm	1.0 kg	+4 ... +35 °C
			25 W	≤ 1200 l/h	≤ 2.0 m	≤ 1 m	10 m	75 x 55 x 90 mm	1,2 kg	+4 ... +35 °C

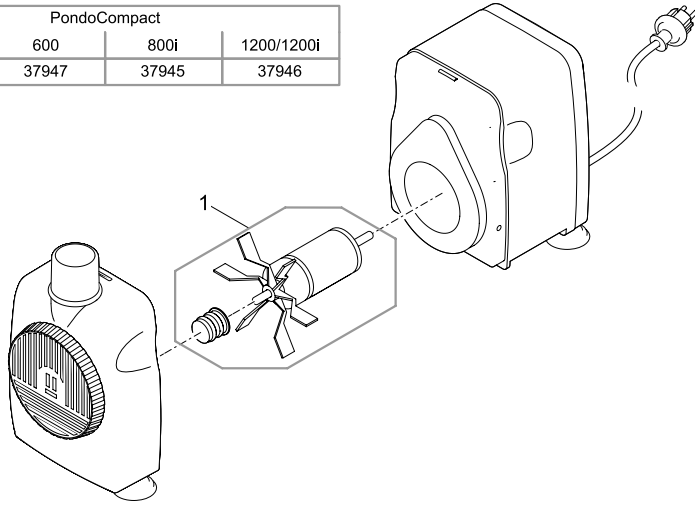




	<b>IP 68</b>  1 m				
<b>DE</b>	Staubdicht. Wasserdicht bis 1 m Tiefe.	Bei Frost das Gerät deinstallieren.	Mögliche Gefahren für Personen mit Herzschrittmachern!	Vor direkter Sonneneinstrahlung schützen.	Lesen Sie die Gebrauchsanleitung.
<b>GB</b>	Dust tight. Submersible to 1 m depth.	Remove the unit at temperatures below zero (centigrade).	Possible hazard for persons wearing pace makers!	Protect from direct sun radiation.	Read the operating instructions.
<b>FR</b>	Imperméable aux poussières. Étanche à l'eau jusqu'à une profondeur de 1 m.	Retirer l'appareil en cas de gel.	Dangers possibles pour des personnes ayant des stimulateurs cardiaques !	Protéger contre les rayons directs du soleil.	Lire la notice d'emploi.
<b>NL</b>	Stofdicht. Waterdicht tot een diepte van 1 m.	Bij vorst het apparaat deinstalleren.	Mogelijke gevaren voor mensen met een pacemaker!	Beschermen tegen direct zonlicht.	Lees de gebruiksaanwijzing.
<b>ES</b>	A prueba de polvo. Impermeable al agua hasta 1 m de profundidad.	Desinstale el equipo en caso de heladas.	Posibles peligros para las personas con marcapasos.	Protéjase contra la radiación directa del sol.	Lea las instrucciones de uso.
<b>PT</b>	A prova de pó. À prova de água até 1 m de profundidade.	Em caso de geada, desinstalar o aparelho.	Eventuais perigos para pessoas com marcapasos.	Proteger contra radiação solar directa.	Leia as instruções de utilização.
<b>IT</b>	A tenuta di polvere. Impermeabile all'acqua fino a 1 m di profondità.	In caso di gelo disinstallare l'apparecchio.	Possibili pericoli per persone con pacemaker!	Proteggere contro i raggi solari diretti.	Leggere le istruzioni d'uso!
<b>DK</b>	Støvtaet. Vandtaet ned til 1 m dybde.	Afmonter apparatet ved frostvæjr.	Mulig fare for personer med pacemaker.	Beskyt mod direkte sollys.	Læs brugsanvisningen.
<b>NO</b>	Støvtaett. Vanntaett ned til 1 m dyp.	Ved frost, demonter apparatet.	Kan være farlig for personer med pacemaker!	Beskyt mot direkte sollys.	Les bruksanvisningen.
<b>SE</b>	Dammiätt. Vattentätt till 1 m djup.	Demontera apparaten innan första frosten.	Möjlig risk för personer med pacemaker!	Skydda mot direkt solstrålning.	Läs igenom bruksanvisningen.
<b>FI</b>	Pölytiivis. Vesitiivis 1 m syvyvteen asti.	Laitte purettava ennen pakkasia.	Mahdollinen vaara sydämentahdistinta käyttäjälle henkikielillä!	Suojattava suoralla auringonvalolla.	Lue käyttöohje.
<b>HU</b>	Portómtett. Vízálló 1 m-es mélységig.	Fagy esetén a készüléket szerezje le.	A készülék veszélyes lehet szívritmus-szabályozóval rendelkező személyekre!	Óvja közvetlen napsugárzástól.	Olvassa el a használati útmutatót.
<b>PL</b>	Pyłoszczelny. Wodoszczelny do 1 m głębokości.	W razie mrozu zdeinstalować urządzenie.	Mozliwość wystąpienia zagrożenia dla osób ze stymulatorami.	Chronić przed bezpośrednim nasłonecznieniem.	Przeczytać instrukcję użytkowania!
<b>CZ</b>	Prachotěsný. Vodotěsný do hloubky 1 m.	Při mrazu přístroj odinstalovat.	Možná nebezpečí pro osoby s kardiosimulátory!	Chránit před přímým slunečním zářením.	Přečtete Návod k použití!
<b>SK</b>	Prachotesný. Vodotesný do hĺbky 1 m.	Pri mraze prístroj odinštalovať.	Možné nebezpečenstvo pre osoby s kardiosimulátormi!	Chránit pred priamym slnečným žiarením.	Preaditate si Návod na použitie.
<b>SI</b>	Ne prepušča prahu. Ne prepušča vode do globline 1 m.	Ob zmrzali demontirajte napravo.	Obstaja nevarnost za ljudi s srčnim spodbujevalnikom!	Zaščitite pred neposrednimi sončnimi žarki.	Preberite navodila za uporabo!
<b>HR</b>	Ne propušta prašinu. Ne propušta vodu do 1 m dubine.	U slučaju mraza deinstalirajte uređaj.	Moguće opasnosti za nositelje elektrostimulatora!	Zaštitite od izravno sunčevog zračenja.	Pročitajte upute za upotrebu!
<b>RO</b>	Etanș la praș. Etanș la apă, până la o adâncime de 1 m.	Dezinstalați aparatul pe timp de îngheață.	Posibile pericol pentru persoane cu bypass cardiacă !	Protejați împotriva razelor directe ale soarelui.	Citiți instrucțiunile de utilizare !
<b>BG</b>	Зашитено от прах. Водостойно до дълбочина 1 м.	При ниски температури и опасност от замръзване деинсталирайте уреда.	Възможно ризик за хора с пейсмейкър!	Да се пази от слънчев лъчи.	Прочетете упътването.
<b>UA</b>	Пилонепронийний. Водонепронийний до 1 м.	Перед морозами пристрій необхідно демонтувати.	Небезпека для осіб з кардіостимулятором.	Пристрій повинен від захищений від прямого сонячного випромінювання.	Читайте інструкцію.
<b>RU</b>	Пыленепрониц. Водонепрониц. на глубине до 1 м.	При наступлении морозов прибор демонтировать.	Возможная опасность для лиц с кардиостимулятором!	Защищать от прямого воздействия солнечных лучей.	Прочитайте инструкцию по использованию.



PondoCompact				
Pos.	500i	600	800i	1200/1200i
1	37940	37947	37945	37946



PCT0012





**PfG GmbH**  
Tecklenburger Straße 161  
D - 48469 Hörstel  
Germany  
[www.pontec.com](http://www.pontec.com)



37619/09-14

