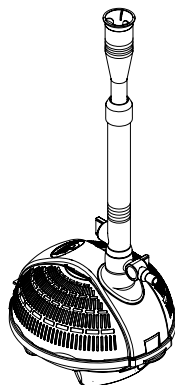




DE Gebrauchsanleitung
GB Operating instructions
FR Notice d'emploi
NL Gebruiksaanwijzing
ES Instrucciones de uso
PT Instruções de uso
IT Istruzioni d'uso
DK Brugsanvisning
NO Bruksanvisning
SE Bruksanvisning
FI Käyttöohje
HU Használati útmutató
PL Instrukcja użytkowania
CZ Návod k použití
SK Návod na použitie
SI Navodila za uporabo
HR Uputa o upotrebi
RO Instrucțiuni de folosință
BG Упътване за употреба
UA Посібник з експлуатації
RU Руководство по эксплуатации

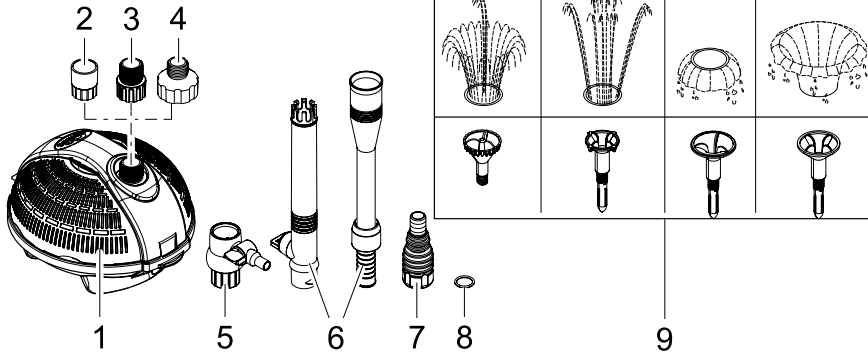
PondoVario

750/1000/1500/2500/3500





A



PondoVario 750/1000: 1, 2, 6, 9

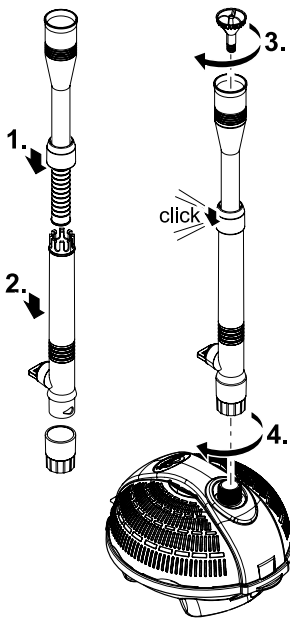
PondoVario 1500/2500: 1, 3, 5, 6, 7, 8, 9

PondoVario 3500: 1, 4, 5, 6, 7, 8, 9

PVO0001

B

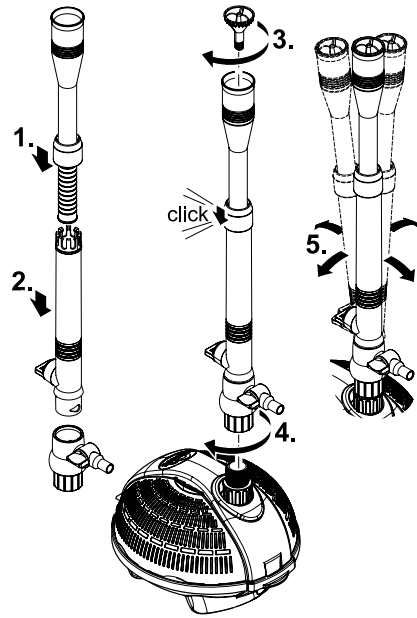
PondoVario 750/1000



PVO0008

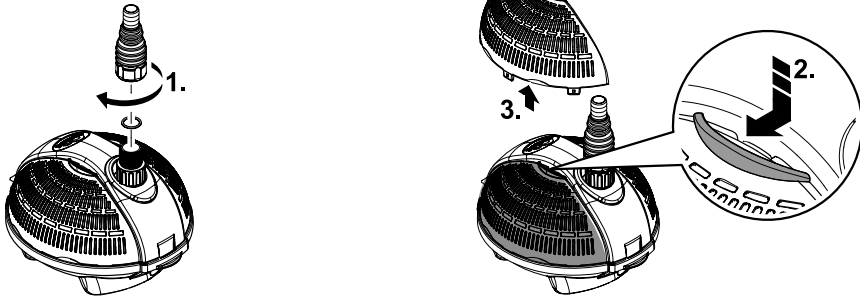
C

PondoVario 1500/2500/3500



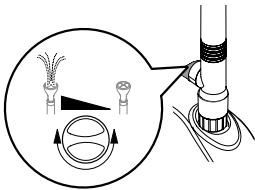
PVO0002

D PondoVario 1500/2500/3500



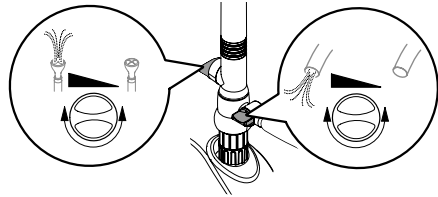
PVO0003

E PondoVario 750/1000



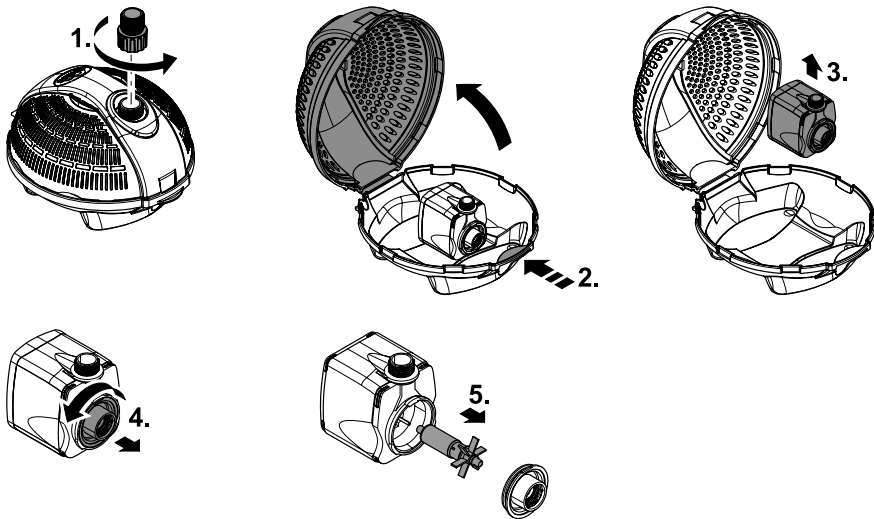
PVO0009

F PondoVario 1500/2500/3500



PVO0004

G



PVO0005 1

Original Gebrauchsanleitung

Hinweise zu dieser Gebrauchsanleitung

Mit dem Kauf des Produkts **PondoVario 750 / 1000 / 1500 / 2500 / 3500** haben Sie eine gute Wahl getroffen. Lesen Sie vor der ersten Benutzung des Gerätes die Anleitung sorgfältig und machen Sie sich mit dem Gerät vertraut. Alle Arbeiten an und mit diesem Gerät dürfen nur gemäß der vorliegenden Anleitung durchgeführt werden. Beachten Sie unbedingt die Sicherheitshinweise für den richtigen und sicheren Gebrauch. Bewahren Sie diese Anleitung sorgfältig auf. Bei Besitzerwechsel geben Sie bitte die Anleitung weiter.

Symbole in dieser Anleitung

Die in dieser Gebrauchsanleitung verwendeten Symbole haben folgende Bedeutung:



Gefahr von Personenschäden durch gefährliche elektrische Spannung

Das Symbol weist auf eine unmittelbar drohende Gefahr hin, die den Tod oder schwere Verletzungen zur Folge haben kann, wenn die entsprechenden Maßnahmen nicht getroffen werden.



Gefahr von Personenschäden durch eine allgemeine Gefahrenquelle

Das Symbol weist auf eine unmittelbar drohende Gefahr hin, die den Tod oder schwere Verletzungen zur Folge haben kann, wenn die entsprechenden Maßnahmen nicht getroffen werden.



Wichtiger Hinweis für die störungsfreie Funktion.

A Verweis auf eine oder mehrere Abbildungen. In diesem Beispiel: Verweis auf Abbildung A.

→ Verweis auf ein anderes Kapitel.

Produktbeschreibung

PondoVario 750 / 1000 / 1500 / 2500 / 3500 ist eine Wasserpumpe für Gartenteiche, Zierbrunnen und (ab PondoVario 1500) für kleine Bachläufe.

- Temperaturschutz durch eingebauten Temperaturwächter.
- Teleskopverlängerung mit verschiedenen Düsen

PondoVario 1500/2500/3500

- Schwenkbare Teleskopverlängerung (Kugelgelenk).
- Zweiter, separat regulierbarer Abgang.
- Abnehmbare Feinfilter für Bachlauf- oder Filterspeisung

Lieferumfang und Geräteaufbau

□ A		Pondovario		
		750/1000	1500/2500	3500
1	Filtergehäuse mit Filterpumpe	1 ST	1 ST	1 ST
2	Übergangsstück	1 ST	-	-
3	Übergangsstück – Befestigt die Filterpumpe am Filterdeckel	-	1 ST	-
4	Reduzierstück	-	-	1 ST
5	Kugelgelenk mit regulierbarem Ausgang (∅ 9 mm)	-	1 ST	1 ST
6	Teleskopverlängerung, 2-teilig, bestehend aus Aussenrohr und Innenrohr	1 ST	1 ST	1 ST
7	Stufenschlauchtülle	-	1 ST	1 ST
8	O-Ring 12 × 4 mm für Stufenschlauchtülle (7)	-	1 ST	1 ST
9	Düsen	4 ST	4 ST	4 ST

Bestimmungsgemäße Verwendung

PondoVario 750 / 1000 / 1500 / 2500 / 3500, im weiteren "Gerät" genannt, und alle anderen Teile aus dem Lieferumfang dürfen ausschließlich wie folgt verwendet werden:

- Zum Pumpen von normalem Teichwasser für Filter- und Bachlaufanlagen.
- Betrieb unter Einhaltung der technischen Daten.

Für das Gerät gelten folgende Einschränkungen:

- Nicht in Schwimmteichen verwenden.
- Niemals andere Flüssigkeiten als Wasser fördern.
- Niemals ohne Wasserdurchfluss betreiben.
- Nicht in Verbindung mit Chemikalien, Lebensmitteln, leicht brennbaren oder explosiven Stoffen einsetzen.

Sicherheitshinweise

Von diesem Gerät können Gefahren für Personen und Sachwerte ausgehen, wenn das Gerät unsachgemäß bzw. nicht dem Verwendungszweck entsprechend eingesetzt wird oder wenn die Sicherheitshinweise nicht beachtet werden.

Dieses Gerät kann von Kindern ab 8 Jahren und darüber sowie von Personen mit verringerten physischen, sensorischen oder mentalen Fähigkeiten oder Mangel an Erfahrung und Wissen benutzt werden, wenn sie beaufsichtigt oder bezüglich des sicheren Gebrauchs des Gerätes unterwiesen wurden und die daraus resultierenden Gefahren verstehen. Kinder dürfen nicht mit dem Gerät spielen. Reinigung und Benutzerwartung dürfen nicht von Kindern ohne Beaufsichtigung durchgeführt werden.

Gefahren durch die Kombination von Wasser und Elektrizität

- Die Kombination von Wasser und Elektrizität kann bei nicht vorschriftsmäßigem Anschluss oder unsachgemäßer Handhabung zum Tod oder zu schweren Verletzungen durch Stromschlag führen.
- Bevor Sie in das Wasser greifen, immer alle im Wasser befindlichen Geräte spannungsfrei schalten.

Vorschriftsmäßige elektrische Installation

- Elektrische Installationen müssen den nationalen Errichterbestimmungen entsprechen und dürfen nur von einer Elektrofachkraft vorgenommen werden.
- Eine Person gilt als Elektrofachkraft, wenn sie auf Grund ihrer fachlichen Ausbildung, Kenntnisse und Erfahrungen befähigt und berechtigt ist, die ihr übertragenen Arbeiten zu beurteilen und durchzuführen. Das Arbeiten als Fachkraft umfasst auch das Erkennen möglicher Gefahren und das Beachten einschlägiger regionaler und nationaler Normen, Vorschriften und Bestimmungen.
- Bei Fragen und Problemen wenden Sie sich an eine Elektrofachkraft.
- Der Anschluss des Gerätes ist nur erlaubt, wenn die elektrischen Daten von Gerät und Stromversorgung übereinstimmen. Die Gerätedaten befinden sich auf dem Typenschild am Gerät, auf der Verpackung oder in dieser Anleitung.
- Das Gerät muss über eine Fehlerstrom-Schutzeinrichtung mit einem Bemessungsfehlerstrom von maximal 30 mA abgesichert sein.
- Verlängerungsleitungen und Stromverteiler (z. B. Steckdosenleisten) müssen für die Verwendung im Freien geeignet sein (spritzwassergeschützt).
- Netzanschlussleitungen dürfen keinen geringeren Querschnitt haben als Gummischlauchleitungen mit dem Kurzzeichen H07RN-F. Verlängerungsleitungen müssen den Anforderungen der DIN VDE 0620 genügen.
- Schützen Sie Steckverbindungen vor Feuchtigkeit.
- Schließen Sie das Gerät nur an einer vorschriftsmäßig installierten Steckdose an.

Sicherer Betrieb

- Betreiben Sie das Gerät nur, wenn sich keine Personen im Wasser aufhalten!
- Bei defekten elektrischen Leitungen oder defektem Gehäuse darf das Gerät nicht betrieben werden.
- Tragen oder ziehen Sie das Gerät nicht an der elektrischen Leitung.
- Verlegen Sie Leitungen geschützt vor Beschädigungen und achten Sie darauf, dass niemand darüber fallen kann.
- Öffnen Sie das Gehäuse des Gerätes oder zugehöriger Teile nur, wenn Sie dazu in der Anleitung ausdrücklich aufgefordert werden.
- Führen Sie nur Arbeiten am Gerät durch, die in dieser Anleitung beschrieben sind. Wenden Sie sich an eine autorisierte Kundendienststelle oder im Zweifelsfall an den Hersteller, wenn sich Probleme nicht beheben lassen.
- Verwenden Sie nur Original-Ersatzteile und -Zubehör für das Gerät.
- Nehmen Sie niemals technische Änderungen am Gerät vor.
- Halten Sie die Steckdose und den Netzstecker trocken.

Aufstellen und Anschließen

Betrieb als Wasserspielpumpe

PondoVario 750/1000

So gehen Sie vor:

B

Teleskopverlängerung zusammenbauen: Innenrohr in das Außenrohr stecken und mit Überwurfhülse sichern.

Teleskopverlängerung in das Übergangsstück stecken.

Gewünschte Düse in die Teleskopverlängerung stecken und eindrehen.

Teleskopverlängerung mit Übergangsstück an die Pumpe schrauben und handfest anziehen.

Das Gerät im Teich auf einem festen, schlammfreien Untergrund waagrecht so aufstellen, dass es komplett mit Wasser bedeckt ist.

PondoVario 1500/2500/3500

So gehen Sie vor:

C

Teleskopverlängerung zusammenbauen: Innenrohr in das Außenrohr stecken und mit Überwurfhülse sichern.

Teleskopverlängerung auf das Kugelgelenk stecken.

Das Regelventil der Teleskopverlängerung und Ausgang des Kugelgelenks so gegenüberliegend ausrichten, dass am Ausgang des Kugelgelenks Wasser austreten kann.

- Das Regelventil der Teleskopverlängerung und der Ausgang des Kugelgelenks müssen gegenüberliegend ausgerichtet sein, damit am Ausgang des Kugelgelenks Wasser austreten kann.
- Über den regulierbaren Ausgang am Kugelgelenk kann ein Bachlauf gespeist werden.

Gewünschte Düse in die Teleskopverlängerung stecken und eindrehen.

Kugelgelenk auf das Übergangsstück der Pumpe schrauben und handfest anziehen.

- Teleskopverlängerung über das Kugelgelenk senkrecht ausrichten.

Das Gerät im Teich auf einem festen, schlammfreien Untergrund waagrecht so aufstellen, dass es komplett mit Wasser bedeckt ist.

Betrieb als Bachlaufpumpe oder Filterpumpe

PondoVario 1500/2500/3500

So gehen Sie vor:

D

Stufenschlauchtülle mit O-Ring auf das Übergangsstück der Pumpe schrauben und handfest anziehen.

Rasthaken am Filtergehäuse betätigen.

Filterschalen abnehmen.

Das Gerät im Teich auf einem festen, schlammfreien Untergrund waagrecht aufstellen, so dass es komplett mit Wasser bedeckt ist.

Maximale Aufstelltiefe: 2 m unter dem Wasserspiegel.

Inbetriebnahme



Achtung! Pumpe darf nicht trockenlaufen.

Mögliche Folge: Pumpe wird zerstört.

Schutzmaßnahme: Regelmäßig den Wasserstand kontrollieren. Das Gerät muss generell unterhalb des Wasserspiegels positioniert sein.

So stellen Sie die Stromversorgung her:

Einschalten: Netzstecker in die Steckdose stecken. Das Gerät schaltet sich sofort ein, wenn die Stromverbindung hergestellt ist.

Ausschalten: Netzstecker ziehen.

Betrieb als Wasserspielpumpe

Die Form der Fontäne kann nach dem Aufstellen und Anschließen durch unterschiedlich tiefes Eindrehen der Düsen angepasst werden.

PondoVario 750/1000

E

- An der Teleskopverlängerung das Regelventil drehen, bis das gewünschte Wasserbild dargestellt wird.

PondoVario 1500/2500/3500

F

- An der Teleskopverlängerung das Regelventil drehen, bis das gewünschte Wasserbild dargestellt wird.
- Gegebenenfalls am Kugelgelenk das Regelventil drehen, bis die gewünschte Durchflussmenge erreicht ist.

Störungsbeseitigung

Störung	Ursache	Abhilfe
Das Gerät läuft nicht	Netzspannung fehlt	Netzspannung überprüfen
Förderleistung ungenügend	Laufrad blockiert	Laufrad reinigen
	Filterschale verstopft	Filterschale reinigen
	Zu hohe Druckverluste in den Leitungen	Schlauchlänge und Verbindungsteile auf Minimum reduzieren, Schläuche möglichst gerade verlegen
Gerät schaltet nach kurzer Laufzeit ab	Wassertemperatur zu hoch	Maximale Wassertemperatur von + 35 °C beachten

Verschleißteile

Die Laufeinheit ist ein Verschleißteil und unterliegt nicht der Gewährleistung.

Reinigung und Wartung



Achtung! Gefährliche elektrische Spannung.

Mögliche Folgen: Tod oder schwere Verletzungen.

Schutzmaßnahmen:

- Bevor Sie ins Wasser greifen, Netzstecker aller im Wasser befindlichen Geräte ziehen.
- Vor Arbeiten am Gerät Netzstecker am Gerät ziehen.
- Gegen unbeabsichtigtes Wiedereinschalten sichern.

Filtergehäuse reinigen

Reinigen Sie das Gerät bei Bedarf mit klarem Wasser und mit einer weichen Bürste.

- Verwenden Sie auf keinen Fall aggressive Reinigungsmittel oder chemische Lösungen, da dadurch das Gehäuse angegriffen oder die Funktion beeinträchtigt werden kann.

Pumpe reinigen

So gehen Sie vor:

- G

Übergangsstück (mit Teleskopverlängerung oder Stufenschlauchtülle) von der Pumpe abschrauben.

Rasthaken am Filtergehäuse betätigen und Filtergehäuse öffnen.

Pumpendeckel entgegen dem Uhrzeigersinn drehen und entfernen (Bajonetverschluss).

Laufeinheit herausziehen (Magnetwiderstand).

Alle Teile abspülen.

Gerät in umgekehrter Reihenfolge zusammenbauen.

Lagern/Überwintern

Bei Frost muss das Gerät deinstalliert werden. Führen Sie eine gründliche Reinigung durch, prüfen Sie das Gerät auf Beschädigung und bewahren es getaucht oder befüllt und frostfrei auf. Der Stecker darf nicht überflutet werden!

Entsorgung



Dieses Gerät darf nicht als Hausmüll entsorgt werden! Nutzen Sie bitte das dafür vorgesehene Rücknahmesystem. Machen Sie das Gerät vorher durch Abschneiden der Kabel unbrauchbar.

Garantiebedingungen

PfG gewährt 3 Jahre Garantie ab Verkaufsdatum auf nachweisbare Material- und Fabrikationsfehler. Voraussetzung für die Garantieleistung ist die Vorlage des Kaufbeleges. Der Garantieanspruch erlischt bei unsachgemäßer Handhabung, elektrischer oder mechanischer Beschädigung durch missbräuchliche Anwendung sowie bei unsachgemäßer Reparatur durch nicht autorisierte Werkstätten. Reparaturen dürfen nur von PfG oder von PfG autorisierten Werkstätten durchgeführt werden. Bei der Anmeldung von Garantieansprüchen senden Sie das beanstandete Gerät oder das defekte Teil mit Fehlerbeschreibung und Kaufbeleg frei Haus an PfG. PfG behält sich vor Montagekosten in Rechnung zu stellen. Für Transportschäden haftet PfG nicht. Diese müssen umgehend gegen den Transporteur geltend gemacht werden. Weitergehende Ansprüche, gleich welcher Art, insbesondere für Folgeschäden, sind ausgeschlossen. Diese Garantie berührt nicht die Ansprüche des Endkunden gegen den Händler.

Translation of the original Operating Instructions

Information about these operating instructions

You made a good choice with the purchase of this product **PondoVario 750 / 1000 / 1500 / 2500 / 3500**.

Prior to commissioning the unit, please read the instructions of use carefully and fully familiarise yourself with the unit. Ensure that all work on and with this unit is only carried out in accordance with these instructions.

Adhere to the safety information for the correct and safe use of the unit.

Keep these instructions in a safe place! Please also hand over the instructions when passing the unit on to a new owner.

Symbols used in these instructions

The symbols used in this operating manual have the following meanings:



Risk of injury to persons due to dangerous electrical voltage

This symbol indicates an imminent danger, which can lead to death or severe injuries if the appropriate measures are not taken.



Risk of personal injury caused by a general source of danger

This symbol indicates an imminent danger, which can lead to death or severe injuries if the appropriate measures are not taken.



Important information for trouble-free operation.

A Reference to one or more figures. In this example: Reference to Fig. A.

→ Reference to another section.

Product Description

PondoVario 750 / 1000 / 1500 / 2500 / 3500 is a fountain pump for garden ponds, ornamental fountains and (from PondoVario 1500) for small water courses.

- Temperature protection by built-in temperature monitor.
- Telescopic extension with various nozzles

PondoVario 1500/2500/3500

- Pivoting telescopic extension (ball joint).
- Second, separately adjustable outlet.
- Removable fine-mesh filters for feeding a water course or filter

Delivery scope and unit configuration

<input type="checkbox"/> A		Pondovario		
		750/1000	1500/2500	3500
1	Filter housing with filter pump	1 x	1 x	1 x
2	Transition piece	1 x	-	-
3	Transition piece – Fastens the filter pump to the filter cover	-	1 x	-
4	Reduction element	-	-	1 x
5	Ball joint with adjustable outlet (∅ 9 mm)	-	1 x	1 x
6	Telescopic extension, two-part, consisting of an external and an internal pipe	1 x	1 x	1 x
7	Stepped hose connection	-	1 x	1 x
8	O ring 12 × 4 mm for stepped hose connection (7)	-	1 x	1 x
9	Nozzles	4 x	4 x	4 x

Intended use

PondoVario 750 / 1000 / 1500 / 2500 / 3500, in the following termed "unit", and all other parts from the delivery scope may be used exclusively as follows:

- For pumping normal pond water for filters and water courses.
- Operation under observance of the technical data.

The following restrictions apply to the unit:

- Do not use in swimming ponds.
- Never use the unit to convey fluids other than water.
- Never run the unit without water.
- Do not use in conjunction with chemicals, foodstuff, easily flammable or explosive substances.

Safety information

Hazards to persons and assets may emanate from this unit if it is used in an improper manner or not in accordance with its intended use, or if the safety instructions are ignored.

This unit can be used by children from the age of 8 and by persons with physical, sensory or mental impairments or lack of experience and knowledge, as long as they are supervised or instructed on how to use the unit safely and are able to understand the potential hazards. Do not allow children to play with the unit. Do not allow children to clean or maintain the unit without close supervision.

Hazards encountered by the combination of water and electricity

- The combination of water and electricity can lead to death or severe injury from electrocution, if the unit is incorrectly connected or misused.
- Prior to reaching into the water, always switch off the mains voltage to all units used in the water.

Correct electrical installation

- Electrical installations must meet the national regulations and may only be carried out by a qualified electrician.
- A person is regarded as a qualified electrician, if, due to his/her vocational education, knowledge and experience, he or she is capable of and authorised to judge and carry out the work commissioned to him/her. This also includes the recognition of possible hazards and the adherence to the pertinent regional and national standards, rules and regulations.
- For your own safety, please consult a qualified electrician.
- The unit may only be connected when the electrical data of the unit and the power supply coincide. The unit data is to be found on the unit type plate or on the packaging, or in this manual.
- Ensure that the unit is fused for a rated fault current of max. 30 mA by means of a fault current protection device.
- Extension cables and power distributors (e. g. outlet strips) must be suitable for outdoor use.
- Ensure that the power connection cable cross section is not smaller than that of the rubber hoses with the identification H07RN-F. Extension cables must meet DIN VDE 0620. requirements
- Protect the plug connections from moisture.
- Only plug the unit into a correctly fitted socket.

Safe operation

- Only operate the unit if no persons are in the water!
- Never operate the unit if either the electrical cables or the housing are defective!
- Do not carry or pull the unit by its electrical cable.
- Route cords/hoses/lines in a way that they are protected against damage, and ensure that they do not present a tripping obstacle.
- Only open the unit housing or its attendant components, when this is explicitly required in the operating instructions.
- Only execute work on the unit that is described in this manual. If problems cannot be overcome, please contact an authorised customer service point or, when in doubt, the manufacturer.
- Only use original spare parts and accessories for the unit.
- Never carry out technical modifications to the unit.
- Keep the socket and power plug dry.

Installation and connection

Use as a fountain pump

PondoVario 750/1000

How to proceed:

B

Assembling the telescopic extension: Insert the internal pipe into the external pipe and secure with the retaining collar. Insert the telescopic extension into the transition piece.

Insert and screw the desired nozzle into the telescopic extension.

Screw the telescopic extension with transition piece onto the pump and hand-tighten.

Install the unit in the pond in a horizontal position on firm, sludge-free ground and ensure that it is completely covered with water.

PondoVario 1500/2500/3500

How to proceed:

C

Assembling the telescopic extension: Insert the internal pipe into the external pipe and secure with the retaining collar. Fit the telescopic extension onto the ball joint.

Ensure that the control valve on the telescopic extension and the outlet of the ball joint are aligned opposite each other so that water can exit from the outlet of the ball joint.

- Ensure that the control valve on the telescopic extension and the outlet of the ball joint are aligned opposite each other so that water can exit from the outlet of the ball joint.
- The adjustable outlet on the ball joint can be used for feeding a water course.

Insert and screw the desired nozzle into the telescopic extension.

Screw the ball joint onto the transition piece of the pump and hand-tighten.

- Vertically align the telescopic extension via the ball joint.

Install the unit in the pond in a horizontal position on firm, sludge-free ground and ensure that it is completely covered with water.

Use as a water course pump or filter pump

PondoVario 1500/2500/3500

How to proceed:

D

Screw the stepped hose adapter with O ring onto the transition piece of the pump and hand-tighten.

Actuate the engagement hooks on the filter housing.

Remove the strainer casing.

Place the unit in the pond on a horizontal, firm and sludge-free base and ensure that it is completely covered by water. Maximum installation depth: 2 m below the surface of the water.

Commissioning/start-up



Attention! The pump must never run dry.

Possible consequence: The pump will be destroyed.

Protective measure: Check the water level at regular intervals. Always place the unit below water level.

This is how to connect the power supply:

Switching on: Connect power plug to the socket. The unit switches on immediately when the power connection is established.

Switching off: Disconnect the power plug.

Use as a fountain pump

After installation and connection, adjust the shape of the fountain by changing the screw-in depth of the nozzles.

PondoVario 750/1000

E

- Turn the control valve on the telescopic extension to achieve the desired spray pattern.

PondoVario 1500/2500/3500

F

- Turn the control valve on the telescopic extension to achieve the desired spray pattern.
- If necessary, turn the control valve on the ball joint to achieve the desired flow rate.

Remedy of faults

Malfunction	Cause	Remedy
The unit is not operating	No mains voltage	Check mains voltage
Insufficient delivery rate	Impeller blocked	Clean impeller
	Strainer casing clogged	Clean strainer casing
	Excessive pressure losses in the hoses	Reduce hose length and connecting parts to a minimum, route hoses as straight as possible
Unit switches off after a short running period	Water temperature too high	Note maximum water temperature of +35 °C

Wear parts

The impeller unit is a wearing part and does not fall under the warranty.

Maintenance and cleaning



Attention! Dangerous electrical voltage.

Possible consequences: Death or severe injury.

Protective measures:

- Prior to reaching into the water, disconnect the power supply to all units used in the water.
- Disconnect the power plug prior to carrying out work on the unit.

Cleaning the filter housing

If necessary, clean the unit with clear water using a soft brush.

- Never use aggressive cleaning agents or chemical solutions. These could attack the housing surface or impair the function.

Cleaning the pump

How to proceed:

G

Unscrew the transition piece (with telescopic extension or stepped hose adapter) from the pump.

Actuate the engagement hooks on the filter housing and open the filter housing.

Unscrew the pump lid by turning counter-clockwise and remove (bayonet closure).

Pull out the impeller unit (magnetic resistance).

Rinse all parts.

Reassemble the unit in the reverse order.

Storage/Over-wintering

Remove the unit at temperatures below zero degrees centigrade. Thoroughly clean the unit, check for damage and store immersed in water in a frost-free environment. Do not immerse the plug!

Disposal



Do not dispose of this unit with domestic waste! For disposal purposes, please use the return system provided. Disable the unit beforehand by cutting off the cables.

Guarantee conditions

PfG grants a 3 year guarantee from the date of sale on proven material and manufacturing faults. Prerequisite for our guarantee is the presentation of the purchase receipt. Our guarantee will become null and void if the unit is misused, electrically or mechanically damaged by inappropriate use and improper repair by non-authorized workshops. Repairs are reserved for workshops authorised by PfG or by PfG itself. In the case of warranty claims, please return the defective unit or part freight paid to PfG together with a description of the fault and the purchase receipt. PfG reserves the right to invoice repair costs. PfG is not liable for transport damage. Any damage must be claimed against the carrier. Further claims of whatever type, especially consequential damage, are excluded. This guarantee does not affect the final customer's claims against the dealer.

Traduction de la notice d'emploi originale

Remarques relatives à cette notice d'emploi

Avec l'acquisition du produit, **PondoVario 750 / 1000 / 1500 / 2500 / 3500** vous avez fait le bon choix.

Avant la première utilisation de l'appareil, lire attentivement cette notice d'emploi et se familiariser avec l'appareil. Tous les travaux effectués avec et sur cet appareil devront être exécutés conformément aux directives ci-jointes.

Respecter impérativement les consignes de sécurité relatives à une utilisation correcte et en toute sécurité.

Conserver soigneusement cette notice d'emploi. Lors d'un changement de propriétaire, prière de transmettre également cette notice d'emploi.

Symboles dans cette notice d'emploi

Les symboles utilisés dans cette notice d'emploi ont les significations suivantes :



Risque de dommages aux personnes dû à une tension électrique dangereuse

Le symbole attire l'attention sur un danger directement imminent pouvant entraîner la mort ou des blessures graves si les mesures correspondantes ne sont pas prises.



Risque de dommages aux personnes dû à une source de danger générale

Le symbole attire l'attention sur un danger directement imminent pouvant entraîner la mort ou des blessures graves si les mesures correspondantes ne sont pas prises.



Consigne importante pour un fonctionnement exempt de dérangement.

- A Renvoi à une ou à plusieurs illustrations. Pour cet exemple : renvoi à l'illustration A.
- Renvoi à une autre section.

Description du produit

PondoVario 750 / 1000 / 1500 / 2500 / 3500 est une pompe pour jeux d'eau dans des étangs de parc, des fontaines ou des petits cours d'eau (à partir de PondoVario 1500).

- Contrôle de la température par le biais d'un contrôleur thermique incorporé.
- Rallonge télescopique avec différentes buses

PondoVario 1500/2500/3500

- Rallonge télescopique pivotable (articulation à billes)
- Seconde sortie réglable séparément.
- Filtre fin amovible pour petit cours d'eau ou alimentation filtre

Fourniture et structure de l'appareil

□ A		Pondovario		
		750/1000	1500/2500	3500
1	corps de filtre et pompe	1 pièce	1 pièce	1 pièce
2	pièce de transition	1 pièce	-	-
3	pièce de transition – fixe la pompe sur le couvercle du filtre	-	1 pièce	-
4	réducteur	-	-	1 pièce
5	rotule à sortie réglable (∅ 9 mm)	-	1 pièce	1 pièce
6	Allonge télescopique, en 2 pièces, composé du tuyau extérieur et du tuyau intérieur	1 pièce	1 pièce	1 pièce
7	Manchon pour conduite souple	-	1 pièce	1 pièce
8	joint torique 12 × 4 mm pour manchon de conduite souple (7)	-	1 pièce	1 pièce
9	Buses	4 pièces	4 pièces	4 pièces

Utilisation conforme à la finalité

PondoVario 750 / 1000 / 1500 / 2500 / 3500, appelé par la suite "appareil", et toutes les autres pièces faisant partie de la livraison ne peuvent être utilisées que comme suit :

- Pour le pompage d'eau d'étang normale pour filtres et systèmes à cours d'eau.
- Exploitation dans le respect des données techniques.

Les restrictions suivantes sont valables pour l'appareil :

- Ne pas utiliser dans des piscines naturelles.
- Ne jamais refouler des liquides autres que de l'eau.
- Ne jamais utiliser sans débit d'eau.
- Ne pas utiliser en relation avec des produits chimiques, des produits alimentaires, des matériaux facilement inflammables ou explosifs.

Consignes de sécurité

Toutefois des situations à risque pour les personnes ou les biens peuvent survenir avec cet appareil lorsque celui-ci est utilisé de manière non appropriée, voire non conforme à sa finalité ou lorsque les informations de sécurité ne sont pas respectées.

Cet appareil est utilisable par des mineurs de moins de 8 ans ainsi que par des personnes souffrant d'un handicap mental ou plus généralement par des personnes manquant d'expérience : dans ces situations cependant un adulte averti devra être présent, qui renseignera le mineur ou la personne fragilisée concernée sur le bon emploi de ce matériel. Les enfants ne doivent pas jouer avec cet appareil. Ne pas laisser un enfant sans surveillance pour le nettoyage ou l'entretien.

Dangers dus à la combinaison d'eau et d'électricité

- La combinaison d'eau et d'électricité peut entraîner des blessures graves ou la mort par électrocution en présence de raccordements non conformes ou d'une utilisation inappropriée.
- Toujours mettre hors tension tous les appareils se trouvant dans l'eau avant tout contact avec l'eau.

Installation électrique correspondant aux prescriptions

- Les installations électriques doivent répondre aux règlements d'installation nationaux et leur exécution est exclusivement réservée à un technicien électricien.
- Une personne est considérée comme technicien électricien lorsqu'elle est capable et habilitée à apprécier et réaliser les travaux qui lui sont confiés en raison de sa formation technique, de ses connaissances et de son expérience. Travailler en tant que technicien consiste également à identifier d'éventuels dangers et à respecter les normes régionales et nationales, les règlements et les dispositions en vigueur qui se rapportent aux tâches à exécuter.
- En cas de questions et de problèmes, prière de vous adresser à un technicien électricien.
- Le raccordement de l'appareil est autorisé uniquement lorsque les données électriques de l'appareil et l'alimentation électrique correspondent. Les données de l'appareil sont indiquées sur la plaque signalétique de l'appareil, sur l'emballage ou dans cette notice d'emploi.
- Veiller à ce que l'appareil soit absolument protégé par fusible par le biais d'une protection différentielle avec un courant assigné de 30 mA maximum.
- Les câbles de rallonge et le distributeur de courant (par ex. blocs multiprises) doivent être conçus pour une utilisation en extérieur (protégé contre les projections d'eau).
- La section des lignes de raccordement du secteur ne doit pas être inférieure à celle des câbles souples sous caoutchouc portant l'identification H07RN-F. Les câbles de rallonge doivent être conformes à DIN VDE 0620.
- Protéger les raccordements à fiche contre l'humidité.
- Raccorder l'appareil uniquement à une prise installée conformément à la réglementation.

Exploitation sécurisée

- Ne pas utiliser l'appareil lorsque des personnes se trouvent dans l'eau !
- En cas de lignes électriques défectueuses ou de carter défectueux, il est interdit d'exploiter l'appareil.
- Ni porter, ni tirer l'appareil par le câble électrique.
- Poser les câbles de manière à ce qu'ils soient protégés contre d'éventuels endommagements et veiller à ce que personne ne puisse trébucher.
- Ouvrir le carter de l'appareil ou des éléments s'y rapportant uniquement si cela est expressément sollicité dans la notice d'emploi.
- Exécuter des travaux sur l'appareil uniquement si ces derniers sont décrits dans la notice d'emploi. S'il est impossible de remédier aux problèmes, contacter le SAV agréé ou en cas de doute le constructeur.
- N'utiliser que des pièces de rechange et des accessoires d'origine pour l'appareil.
- Ne jamais procéder à des modifications techniques sur l'appareil.
- Tenir la prise de courant et la prise de secteur au sec.

Mis en place et raccordement

Utilisation comme pompe de jeu d'eau

PondoVario 750/1000

Voici comment procéder :

B

Assemblage de la rallonge télescopique. Introduire le tuyau intérieur dans le tuyau extérieur et le bloquer avec la douille raccord.

Enficher la rallonge télescopique dans la pièce de transition.

Introduire la buse voulue dans l'allonge télescopique et la visser.

Visser la rallonge télescopique avec la pièce de transition sur la pompe et la fixer en serrant à la main.

Poser l'appareil à l'horizontale dans l'étang, sur une surface stable et exempte de vase, de manière à ce qu'il soit totalement immergé.

PondoVario 1500/2500/3500

Voici comment procéder :

C

Assemblage de la rallonge télescopique. Introduire le tuyau intérieur dans le tuyau extérieur et le bloquer avec la douille raccord.

Enficher la rallonge télescopique sur la rotule.

Disposer la vanne régulatrice de la rallonge télescopique en face de la sortie de la rotule en vérifiant que l'eau peut s'écouler à la sortie de la rotule.

- La vanne régulatrice de l'allonge télescopique et la sortie de la rotule doivent être face à face pour que l'eau puisse s'écouler à la sortie de la rotule.
- Il est possible d'alimenter un cours d'eau via la sortie réglable sur la rotule.

Introduire la buse voulue dans l'allonge télescopique et la visser.

Visser la rotule sur le mamelon de raccordement et la bloquer en la serrant à la main.

- Aligner la rallonge télescopique à la verticale au-dessus de la rotule.

Poser l'appareil à l'horizontale dans l'étang, sur une surface stable et exempte de vase, de manière à ce qu'il soit totalement immergé.

Utilisation comme pompe de cours d'eau ou pompe filtrante

PondoVario 1500/2500/3500

Voici comment procéder :

D

Visser le raccord universel, joint torique compris, sur le mamelon de raccordement de la pompe et le bloquer en le serrant à la main.

Actionner le crochet sur le corps du filtre.

Retirer la coque du filtre.

Poser l'appareil à l'horizontale dans l'étang, sur une surface stable et exempte de vase, de manière à ce qu'il soit totalement immergé.

Hauteur d'installation maximale : 2 m sous le niveau de l'eau.

Mise en service



Attention ! La pompe ne doit pas fonctionner en marche à sec.

Conséquence éventuelle : la pompe en serait détruite.

Mesure de protection : contrôler régulièrement le niveau d'eau. D'une manière générale, l'appareil doit se trouver sous le niveau de l'eau.

Méthode pour établir l'alimentation en courant :

Mise en circuit : Brancher la prise de secteur dans la prise de courant. L'appareil se met immédiatement en marche dès que la connexion avec le réseau est établie.

Mise hors circuit : Retirer la prise de secteur.

Utilisation comme pompe de jeu d'eau

Après mise en place et raccordement le profil du jet d'eau est réglable en agissant sur la buse.

PondoVario 750/1000

E

- Tourner la vanne régulatrice qui se trouve sur l'allonge télescopique jusqu'à ce que le jeu d'eau voulu soit obtenu.

PondoVario 1500/2500/3500

F

- Tourner la vanne régulatrice qui se trouve sur l'allonge télescopique jusqu'à ce que le jeu d'eau voulu soit obtenu.
- Tourner également la vanne régulatrice qui se trouve sur la rotule jusqu'à ce que le débit voulu soit atteint.

Élimination des dérangements

Problème	Cause	Remède
L'appareil ne fonctionne pas	Absence de tension de réseau	Contrôler la tension de réseau
Capacité de refoulement insuffisante	La turbine est bloquée	Nettoyer la turbine
	Enveloppe filtrante bouchée	Nettoyer l'enveloppe filtrante
	Pertes de pression trop importantes dans les conduites	Réduire au minimum la longueur des tuyaux et les éléments de connexion, et poser si possible le tuyau bien droit
L'appareil s'arrête après une courte période	La température de l'eau est trop élevée	Température maximale de l'eau admissible : + 35 °C

Pièces d'usure

L'unité de fonctionnement est une pièce d'usure et n'est pas couverte par la garantie.

Nettoyage et entretien



Attention ! Tension électrique dangereuse.

Conséquences éventuelles : mort ou blessures graves.

Mesures de protection :

- Retirer la prise de secteur de tous les appareils se trouvant dans l'eau avant de toucher l'eau.
- Retirer la prise de secteur de l'appareil avant de procéder à des travaux sur l'appareil !

Nettoyage du carter du filtre

Nettoyez l'appareil au besoin à l'eau claire et en utilisant une brosse douce.

- N'utiliser en aucun cas des produits de nettoyage agressifs ou des solutions chimiques qui risqueraient d'attaquer le boîtier ou d'entraver le fonctionnement.

Nettoyage de la pompe

Voici comment procéder :

G

Séparer le mamelon de raccordement (allonge télescopique ou raccord universel compris) de la pompe en le dévissant.

Actionner le crochet sur le corps du filtre et ouvrir celui-ci.

Tourner le couvercle de pompe dans le sens horaire inverse (verrouillage à baionnette) et l'enlever.

Enlever l'unité de fonctionnement (fixation magnétique).

Rincer toutes les pièces.

Remonter l'appareil en suivant l'ordre inverse.

Stockage/Entreposage pour l'hiver

Il est nécessaire de retirer l'appareil en cas de gel. Effectuer un nettoyage approfondi, contrôler la présence éventuelle de dommages sur l'appareil et le conserver immergé et à l'abri du gel. La prise ne doit jamais se trouver sous l'eau !

Recyclage



L'appareil ne doit pas être jeté avec les ordures ménagères ! Prière d'utiliser le système de reprise prévu à cet effet. Rendez l'appareil inutilisable en sectionnant le câble auparavant.

Conditions de garantie

PfG assure une garantie de 3 ans à partir de la date de vente pour tout défaut de matériel ou de fabrication. La garantie est valable uniquement sur présentation du bon d'achat. Le recours en garantie s'annule lors d'une manipulation non conforme à la finalité, lors de dommage électrique ou mécanique entraîné par une utilisation abusive ainsi que lors de réparation incorrecte effectuée par un atelier de réparation non autorisé. Les réparations ne doivent être effectuées que par PfG ou par des ateliers de réparation habilités par PfG. Lors de la déclaration de recours en garantie, prière de faire parvenir à PfG la pièce ou l'appareil défectueux avec une description du défaut ainsi que le bon d'achat franco domicile. PfG se réserve le droit de facturer des coûts de main d'œuvre. PfG décline toute responsabilité pour des dommages survenus pendant le transport. Ces derniers devront être immédiatement déclarés auprès du transporteur. Toutes réclamations ultérieures, de quelque nature que ce soit, en particulier les dommages consécutifs, sont exclues. Cette garantie n'a aucun effet sur les réclamations du consommateur final vis-à-vis du négociant.

Vertaling van de oorspronkelijke gebruiksaanwijzing

Instructies betreft deze gebruiksaanwijzing

Met de aanschaf van het product **PondoVario 750 / 1000 / 1500 / 2500 / 3500** heeft u een goede keuze gemaakt. Voordat u het apparaat in gebruik neemt dient u de gebruiksaanwijzing zorgvuldig door te lezen en zich met het apparaat vertrouwd te maken. Alle werkzaamheden aan en met dit apparaat mogen uitsluitend verricht worden als ze conform de onderhavige handleiding zijn.

Houdt u zich voor een juist en veilig gebruik stipt aan de veiligheidsvoorschriften.

Bewaar deze gebruiksaanwijzing zorgvuldig. Geef de gebruiksaanwijzing aan de nieuwe eigenaar wanneer het apparaat van eigenaar verwisselt.

Symbolen in deze handleiding

De in deze gebruiksaanwijzing gebruikte symbolen hebben de volgende betekenissen:



Gevaar voor persoonlijke schade door gevaarlijke elektrische spanning

Het symbool wijst op een onmiddellijk dreigend gevaar, dat de dood of zware verwondingen tot gevolg kan hebben als geen passende maatregelen worden getroffen.



Gevaar voor persoonlijke schade door een algemene gevaarbron

Het symbool wijst op een onmiddellijk dreigend gevaar, dat de dood of zware verwondingen tot gevolg kan hebben als geen passende maatregelen worden getroffen.



Belangrijke aanwijzing voor een storingsvrije werking.

A Verwijst naar één of meer afbeeldingen. In dit voorbeeld: Verwijst naar afbeelding A.

→ Zie naar een ander hoofdstuk.

Productbeschrijving

PondoVario 750 / 1000 / 1500 / 2500 / 3500 is een waterpartijpomp voor tuinvijvers, decoratieve fonteinen en (vanaf PondoVario 1500) kleine waterstroompjes.

- Temperatuurbescherming met ingebouwde temperatuurmonitor.
- Telescoopverlenging met diverse spuitmonden

PondoVario 1500/2500/3500

- Zwenkbare telescoopverlenging (kogelscharnier).
- Tweede, apart regelbare uitvoer.
- Afneembaar nareinigingsfilter voor voeding van waterstroompjes of filter

Omvang van de levering en apparaatopbouw

<input type="checkbox"/> A		Pondovario		
		750/1000	1500/2500	3500
1	Filterhuis met filterpomp	1 ST	1 ST	1 ST
2	Tussenstuk	1 ST	-	-
3	Tussenstuk – Bevestigt de filterpomp aan het filterdeksel	-	1 ST	-
4	Verloopstuk	-	-	1 ST
5	Kogelkoppeling met regelbare uitgang (∅ 9 mm)	-	1 ST	1 ST
6	Uitschuifbaar gedeelte, 2-delig, bestaand uit buiten- en binnenpijp	1 ST	1 ST	1 ST
7	Getrapte slangtule	-	1 ST	1 ST
8	O-ring 12 x 4 mm voor getrapte slangtule (7)	-	1 ST	1 ST
9	Spuitmonden	4 ST	4 ST	4 ST

Beoogd gebruik

PondoVario 750 / 1000 / 1500 / 2500 / 3500, verder 'apparaat' genoemd, en alle andere onderdelen uit de levering mogen uitsluitend als volgt worden gebruikt:

- Voor het pompen van normaal vijverwater voor filter- en waterstroominstallaties.
- Gebruik onder naleving van de technische gegevens.

De volgende inperkingen gelden voor het apparaat:

- Niet gebruiken in zwembijvers.
- Transporteer nimmer andere vloeistoffen dan water.
- Nooit gebruiken zonder doorstromend water.
- Niet gebruiken in combinatie met chemicaliën, levensmiddelen, licht brandbare of explosieve stoffen.

Veiligheidsinstructies

Dit apparaat kan gevaar opleveren voor personen en goederen, indien het op onoordeelkundige c.q. ondoelmatige wijze gebruikt wordt of als de veiligheidsvoorschriften niet worden opgevolgd.

Dit apparaat kan worden gebruikt door kinderen vanaf 8 jaar en daarnaast door personen met verminderde fysieke, sensorische of mentale vermogens of een gebrek aan ervaring en kennis, mits zij onder toezicht staan of geïnstrueerd werden over het veilige gebruik van het apparaat en de gevaren begrijpen, die hiermee samenhangen. Kinderen mogen niet met het apparaat spelen. Reiniging en onderhoud door de gebruiker mogen niet worden uitgevoerd door kinderen, die niet onder toezicht staan.

Gevaren als gevolg van de combinatie van water en elektriciteit

- De combinatie van water en elektriciteit kan - in geval van een niet volgens de voorschriften gemaakte aansluiting of door onoordeelkundig gebruik - leiden tot elektrische schokken die ernstig letsel of de dood veroorzaken.
- Schakel eerst alle watervoerende apparaten spanningvrij alvorens u in het water grijpt.

Elektrische installatie volgens de voorschriften

- Elektrische installaties dienen te voldoen aan de nationale vestigingsbepalingen en mogen slechts door een elektricien worden uitgevoerd.
- Een persoon is een elektricien als hij of zij op grond van zijn of haar opleiding, kennis en ervaring in staat en bevoegd is, de aan hem of haar overgedragen werkzaamheden te beoordelen en uit te voeren. De werkzaamheden als specialist omvatten ook het herkennen van mogelijke gevaren en het in acht nemen van geldige regionale en nationale normen, voorschriften en bepalingen.
- Neem voor uw eigen veiligheid in geval van vragen of problemen contact op met een elektricien.
- De aansluiting van het apparaat is slechts toegestaan als de elektrische gegevens van het apparaat en de voeding overeenkomen. De apparatuurgegevens bevinden zich op het typeplaatje op het apparaat, op de verpakking, of in deze handleiding.
- Het apparaat moet beveiligd zijn via een aardlekschakelaar met een vastgestelde lekstroom van maximaal 30 mA.
- Verlengkabels en stroomverdelers (bijv. stekkerdelen) moeten voor het gebruik buitenshuis geschikt zijn (spatwaterbestendig).
- Stroomkabels mogen geen kleinere doorsnede hebben dan rubberen slangen met de afkorting H07RN-F. Verlengkabels moeten voldoen aan de eisen van DIN VDE 0620.
- Bescherm de stekkerverbindingen tegen vochtigheid.
- Gebruik het apparaat uitsluitend op een volgens de voorschriften geïnstalleerde contactdoos.

Veilig gebruik

- Gebruik het apparaat uitsluitend, als er zich geen personen in het water bevinden!
- Gebruik het apparaat niet als er sprake is van defecte elektrische kabels of een defecte behuizing.
- Het apparaat niet dragen, of aan de elektrische kabel trekken.
- Zorg, bij het aanleggen van de kabels, voor bescherming tegen beschadigingen en let er op dat niemand erover kan struikelen.
- Maak de behuizing van het apparaat of onderdelen ervan alleen open als daar in de gebruiksaanwijzing uitdrukkelijk om gevraagd wordt.
- Voer alleen werkzaamheden aan het apparaat uit, die in deze gebruiksaanwijzing zijn beschreven. Neem contact op met een erkende serviceafdeling of bij twijfel met de fabrikant, in het geval dat problemen niet kunnen worden verholpen.
- Gebruik alleen originele reserveonderdelen en accessoires voor het apparaat.
- Breng nooit technische veranderingen aan het apparaat aan.
- Houd de contactdoos en de netstekker droog.

Plaatsen en aansluiten

Gebruik als vijverpomp

PondoVario 750/1000

Zo gaat u te werk:

B

Uitschuifbaar gedeelte in elkaar zetten. Binnenpijp in de buitenpijp steken en met huls vastzetten.

Uitschuifbaar gedeelte in het overgangsstuk steken.

Gewenste spuitmond in het uitschuifbare gedeelte steken en indraaien.

Uitschuifbare gedeelte met overgangsstuk op de pomp schroeven en handvast aanhalen.

Het apparaat in de vijver zo op een vaste, moddervrije ondergrond opstellen, dat het volledig bedekt is met water.

PondoVario 1500/2500/3500

Zo gaat u te werk:

C

Uitschuifbaar gedeelte in elkaar zetten. Binnenpijp in de buitenpijp steken en met huls vastzetten.

Uitschuifbaar gedeelte op de kogelkoppeling steken.

Het regelventiel van het uitschuifbare gedeelte en uitgang van de kogelkoppeling zo tegenover elkaar uitlijnen, dat aan de uitgang van de kogelkoppeling water naar buiten komen kan.

- Het regelventiel van het uitschuifbare gedeelte en van de uitgang van de kogelkoppeling moeten tegenover elkaar uitgelijnd zijn, zodat aan de uitgang van de kogelkoppeling water naar buiten komen kan.
- Via de regelbare uitgang aan de kogelkoppeling kan een waterstroompje worden gevoed.

Gewenste spuitmond in het uitschuifbare gedeelte steken en indraaien.

Kogelschamier op het tussenstuk van de pomp schroeven en handvast aandraaien.

- Uitschuifbare gedeelte boven de kogelkoppeling verticaal uitlijnen.

Het apparaat in de vijver zo op een vaste, moddervrije ondergrond opstellen, dat het volledig bedekt is met water.

Gebruik als stroompomp of filterpomp

PondoVario 1500/2500/3500

Zo gaat u te werk:

D

Getrapte slangtule met o-ring op het tussenstuk van de pomp schroeven en handvast aandraaien.

Vergrendeling in het filterhuis bedienen.

Filterdeksels afnemen.

Het apparaat in de vijver op een vaste, moddervrije ondergrond opstellen, zodat het volledig bedekt is met water.

Maximale installatiediepte: 2 m onder de waterspiegel.

Ingebruikname



Let op! De pomp mag niet drooglopen.

Mogelijk gevolg: De pomp raakt defect.

Veiligheidsmaatregel: Controleer regelmatig het waterniveau. Het apparaat moet in principe onder de waterspiegel zijn geplaatst.

Zo brengt u de stroomvoorziening tot stand:

Inschakelen: Stekker in het stopcontact steken. Het apparaat schakelt zichzelf direct in als de elektrische aansluiting tot stand wordt gebracht.

Uitschakelen: Stekker uit het stopcontact trekken.

Gebruik als vijverpomp

De vorm van de fontein kan na het opstellen en aansluiten worden aangepast door verschillend diep indraaien van de mondstukken.

PondoVario 750/1000

E

- Aan het uitschuifbare gedeelte van de telescoop, de regelklep draaien tot de gewenste waterbeeld ontstaat.

PondoVario 1500/2500/3500

F

- Aan het uitschuifbare gedeelte van de telescoop, de regelklep draaien tot de gewenste waterbeeld ontstaat.
- Eventueel het regelventiel aan de kogelkoppeling draaien, tot de gewenste doorvoer bereikt is.

Storingen verhelpen

Storing	Oorzaak	Oplossing
Het apparaat loopt niet	Geen netspanning	De netspanning controleren
Onvoldoende pompcapaciteit	Schoepenrad geblokkeerd	Looprad reinigen
	Filterkorf verstopt	Filterkorf reinigen
	Te veel drukverlies in de leidingen	Gebruik een minimale slanglengte en zo weinig mogelijk verloopstukken, leg de slang zo recht mogelijk uit
Apparaat schakelt na korte tijd uit	Watertemperatuur te hoog	Houdt u zich aan de maximale watertemperatuur van +35 °C

Slijtagedelen

De rotor is een onderdeel dat aan slijtage blootstaat en valt niet onder de garantie.

Reiniging en onderhoud



Let op! Gevaarlijke elektrische spanning!

Mogelijke gevolgen: de dood of zware verwondingen.

Veiligheidsmaatregelen:

- Voordat u in het water grijpt, dient u eerst de stekkers van alle apparaten die zich in het water bevinden uit het stopcontact te trekken.
- Voor werkzaamheden aan het apparaat de stekker uit het stopcontact trekken.

Filterhuis reinigen

Reinig het apparaat indien nodig met kraanwater en een zachte borstel.

- Gebruik nooit agressieve schoonmaakmiddelen of chemische oplossingen, omdat hierdoor de behuizing beschadigd kan raken of de werking negatief kan worden beïnvloed.

Pomp reinigen

Zo gaat u te werk:

- G

Tussensstuk (met uitschuifbaar gedeelte of getrapte slangtule) van de pomp afschroeven.

Vergrendeling in het filterhuis bedienen en filterhuis openen.

Draai de pompdeksel tegen de wijzers van de klok in en verwijder deze (bajonetsluiting).

Trek de rotor eruit (magneetweerstand).

Spoel alle onderdelen af.

Bouw het apparaat in omgekeerde volgorde samen.

Bewaren/overwinteren

Bij vorst moet u het apparaat deïnstalleren. Maak het apparaat grondig schoon, controleer het op beschadigingen en bewaar het gedompeld of gevuld op een vorstvrije plaats. De stekker mag niet overspoeld worden!

Afvoer van het afgedankte apparaat



Dit apparaat niet met het huishoudelijk afval afvoeren! Maak gebruik van het hiervoor bestemde recyclingstroom. Maak het apparaat eerst door het afsnijden van de kabels onbruikbaar.

Garantievoorwaarden

PfG geeft vanaf de verkoopdatum gedurende 3 jaar garantie op aantoonbare materiaal- en fabricagefouten. Om aanspraak te kunnen maken op garantie moet u in het bezit zijn van de kassabon. De aanspraak op garantie vervalt bij onoordeelkundig gebruik, elektrische of mechanische beschadiging als gevolg van misbruik en tevens in geval van onvakkundige reparatie door niet bevoegde monteurs. Reparaties mogen uitsluitend worden verricht door PfG of door monteurs die door PfG hiervoor de bevoegdheid hebben gekregen. Om gebruik te maken van de garantie, kunt u het beschadigde apparaat of het defecte onderdeel samen met een foutenbeschrijving en de kassabon opsturen aan PfG. PfG behoudt zich het recht voor montagekosten aan te rekenen. PfG is niet aansprakelijk voor transportschade. Deze dient u onmiddellijk te verhalen op het transportbedrijf. Andere aanspraken, om het even van welke aard, maar in het bijzonder voor gevolgschade, zijn uitgesloten. Deze garantie is geen inbreuk op de aanspraken van de eindverbruiker jegens de dealer.

Traducción de las instrucciones de uso originales

Indicaciones sobre estas instrucciones de uso

La compra del producto **PondoVario 750 / 1000 / 1500 / 2500 / 3500** es una buena decisión.

Lea minuciosamente las instrucciones y familiarícese con el equipo antes de usar el mismo por primera vez. Todos los trabajos en y con este equipo sólo se deben ejecutar conforme a estas instrucciones.

Tenga necesariamente en cuenta las indicaciones de seguridad para garantizar un uso correcto y seguro del equipo. Guarde cuidadosamente estas instrucciones. Entregue estas instrucciones al nuevo propietario en caso de cambio de propietario.

Símbolos en estas instrucciones

Los símbolos que se emplean en estas instrucciones de uso tienen el siguiente significado:



Peligro de daños a personas por tensión eléctrica peligrosa

El símbolo indica un peligro inminente que puede provocar la muerte o graves lesiones si no se toman las medidas correspondientes.



Peligro de daños de personas por una fuente de peligro general

El símbolo indica un peligro inminente que puede provocar la muerte o graves lesiones si no se toman las medidas correspondientes.



Indicación importante para un funcionamiento sin fallos.

A Referencia a una o varias ilustraciones. En este ejemplo: Referencia a la ilustración A.

→ Referencia a otro capítulo.

Descripción del producto

PondoVario 750 / 1000 / 1500 / 2500 / 3500 es una bomba para juegos acuáticos para estanques de jardín, fontanas artificiales y pequeños arroyuelos (a partir de PondoVario 1500).

- Protección térmica mediante vigía de temperatura integrado.
- Extensión telescópica con distintas toberas

PondoVario 1500/2500/3500

- Extensión telescópica basculable (articulación esférica).
- Una segunda salida, con regulación propia.
- Filtros finos desmontables para la alimentación del arroyuelo o del filtro

Volumen de suministro y estructura del equipo

<input type="checkbox"/> A		Pondovario		
		750/1000	1500/2500	3500
1	Caja de filtro con bomba de filtro	1 pza.	1 pza.	1 pza.
2	Pieza de paso	1 pza.	-	-
3	Pieza de paso – Fija la bomba de filtro en la tapa de filtro	-	1 pza.	-
4	Pieza reductora	-	-	1 pza.
5	Articulación esférica con salida regulable (∅ 9 mm)	-	1 pza.	1 pza.
6	Extensión telescópica, 2 piezas, consistente de tubo externo y tubo interno	1 pza.	1 pza.	1 pza.
7	Boquilla escalonada de manguera	-	1 pza.	1 pza.
8	Junta tórica 12 x 4 mm para boquilla escalonada de manguera (7)	-	1 pza.	1 pza.
9	Toberas	4 pza.	4 pza.	4 pza.

Uso conforme a lo prescrito

PondoVario 750 / 1000 / 1500 / 2500 / 3500, denominado a continuación "equipo" y todas las otras piezas incluidas en el suministro se deben emplear exclusivamente como sigue:

- Para bombear agua normal de los estanques, para instalaciones de filtros y arroyos.
- Operación observando los datos técnicos.

Para el equipo son válidas las siguientes limitaciones:

- No emplee en piscinas.
- No transporte nunca otros líquidos que no sea el agua.
- No opere nunca sin circulación de agua.
- No emplee el equipo en combinación con productos químicos, alimentos y sustancias fácilmente inflamables o explosivas.

Indicaciones de seguridad

El equipo puede ser una fuente de peligro para las personas y los valores materiales, si no se emplea adecuadamente y conforme al uso previsto o si no se observan las indicaciones de seguridad.

Este equipo se puede usar por niños a partir de 8 años así como por personas con capacidades físicas, sensoriales o mentales disminuidas o con escasas experiencias y conocimientos, si se supervisan o se instruyen de forma segura en el uso del equipo y han entendido los peligros que se pueden producir. Los niños no deben jugar con el equipo. Los niños no deben limpiar ni mantener el equipo sin supervisión.

Peligros que se producen por el contacto del agua con la electricidad

- En caso de una conexión no conforme a lo prescrito o una manipulación inadecuada, el contacto del agua con la electricidad puede provocar la muerte o graves lesiones debido a un choque eléctrico.
- Antes de tocar el agua desconecte siempre todos los equipos que se encuentran en el agua de la tensión.

Instalación eléctrica conforme a lo prescrito

- Las instalaciones eléctricas deben cumplir las prescripciones de montaje nacionales y se deben realizar sólo por un electricista calificado.
- Una persona es un electricista calificado cuando por su formación, conocimientos y experiencias profesionales es capaz y está autorizada a valorar y ejecutar los trabajos encargados. Los trabajos como personal técnico también incluyen el reconocimiento de los posibles peligros y el cumplimiento de las correspondientes normas, prescripciones y disposiciones regionales y nacionales.
- En caso de preguntas y problemas diríjase a personal especializado en eléctrica.
- Sólo está permitido conectar el equipo cuando los datos eléctricos del equipo coincidan con la alimentación de corriente. Los datos del equipo se encuentran en la placa de datos técnicos en el equipo, en el embalaje o en estas instrucciones.
- El equipo tiene que estar protegido con un dispositivo de protección contra corriente de fuga máxima de 30 mA.
- Las líneas de prolongación y distribuidores de corriente (p. ej. enchufes múltiples) deben ser apropiados para el empleo a la intemperie (protegido contra salpicaduras de agua).
- La sección de las líneas de conexión a la red no debe ser más pequeña que la de los cables protegidos con goma con la sigla H07RN-F. Las líneas de prolongación tienen que satisfacer los requerimientos de la norma DIN VDE 0620.
- Proteja las conexiones de enchufe contra la humedad.
- Conecte el equipo sólo a una caja de enchufe instalada conforme a las normas vigentes.

Funcionamiento seguro

- Utilice el equipo sólo cuando no haya ninguna persona en el agua.
- Está prohibido operar el equipo con líneas eléctricas defectuosas o si la caja está defectuosa.
- No transporte ni tire el equipo por la línea eléctrica.
- Tienda las líneas con protección contra daños y garantice que ninguna persona tropiece con ellas.
- Abra la caja del equipo o las partes del equipo sólo si esto se requiere expresamente en las instrucciones.
- Ejecute en el equipo sólo los trabajos descritos en estas instrucciones. Si no es posible solucionar los problemas diríjase a una oficina de atención a los clientes o en caso de dudas al fabricante.
- Emplee sólo piezas de recambio y accesorios originales para el equipo.
- No realice nunca modificaciones técnicas en el equipo.
- Mantenga secos el tomacorriente y la clavija de red.

Emplazamiento y conexión

Funcionamiento como bomba para juegos acuáticos

PondoVario 750/1000

Proceda de la forma siguiente:

B

Montaje de la extensión telescópica: Introduzca el tubo interno en el tubo externo y asegúrelo con el casquillo tapón.

Introduzca la extensión telescópica en la pieza de paso.

Enchufe y enrosque la tobera deseada en la extensión telescópica.

Atornille la extensión telescópica con la pieza de paso en la bomba y apríetela con la mano.

Emplace el equipo en el estanque de forma horizontal sobre una base firme y sin fango de forma que el agua lo cubra completamente.

PondoVario 1500/2500/3500

Proceda de la forma siguiente:

C

Montaje de la extensión telescópica: Introduzca el tubo interno en el tubo externo y asegúrelo con el casquillo tapón.

Enchufe la extensión telescópica en la articulación esférica.

Alinee opuestas la válvula reguladora de la extensión telescópica y la salida de la articulación esférica para que el agua pueda purgar por la salida de la articulación esférica.

- La válvula reguladora de la extensión telescópica y la salida de la articulación esférica se deben alinear opuestas para que el agua pueda purgar por la salida de la articulación esférica.
- A través de la salida regulable en la articulación esférica se puede alimentar un arroyuelo.

Enchufe y enrosque la tobera deseada en la extensión telescópica.

Atornille la articulación esférica en la pieza de paso de la bomba y apríetela con la mano.

- Coloque la extensión telescópica perpendicular sobre la articulación esférica.

Emplace el equipo en el estanque de forma horizontal sobre una base firme y sin fango de forma que el agua lo cubra completamente.

Funcionamiento como bomba de arroyo o de sistema de filtro

PondoVario 1500/2500/3500

Proceda de la forma siguiente:

D

Atornille la boquilla escalonada para manguera con la junta tórica en la pieza de paso de la bomba y apríetela con la mano.

Accione el gancho de enclavamiento en la caja de filtro.

Quite las cubiertas del filtro

Emplace el equipo horizontal en el estanque sobre una base firme y sin fango de forma que el agua lo cubra completamente.

Profundidad de emplazamiento máxima: 2 m bajo el nivel del agua.

Puesta en marcha



¡Atención! La bomba no debe marchar en seco.

Posible consecuencia: La bomba se destruye.

Medida de protección: Controle regularmente el nivel de agua. El equipo siempre debe estar posicionado debajo de la superficie del agua.

De la siguiente forma establece la alimentación eléctrica:

Conexión: Enchufe la clavija de red en el tomacorriente. El equipo se conecta inmediatamente cuando se haya realizado la conexión eléctrica.

Desconexión: Saque la clavija de la red.

Funcionamiento como bomba para juegos acuáticos

La forma de la fuente se puede adaptar después del emplazamiento y la conexión enroscando las toberas con una profundidad diferente.

PondoVario 750/1000

E

- Gire la válvula reguladora en la extensión telescópica hasta lograr la imagen acuática deseada.

PondoVario 1500/2500/3500

F

- Gire la válvula reguladora en la extensión telescópica hasta lograr la imagen acuática deseada.
- En caso dado, gire la válvula reguladora en la articulación esférica hasta alcanzar el caudal de agua deseado.

Eliminación de fallos

Fallo	Causa	Ayuda
El equipo no funciona	No hay tensión de alimentación	Compruebe la tensión de alimentación
Capacidad de elevación insuficiente	Rotor bloqueado	Limpie el rotor
	Filtro obstruido	Limpie el filtro
	Pérdidas excesivas de presión en las tuberías	Reduzca las longitudes de tubo flexible y los adaptadores a un mínimo. Tienda los tubos flexibles lo más rectos posibles.
El equipo se desconecta después de un corto tiempo de funcionamiento	Temperatura del agua muy alta	Tenga en cuenta la temperatura máxima del agua de +35 °C

Piezas de desgaste

La unidad de rodadura es una pieza de desgaste y no entra en la garantía.

Limpieza y mantenimiento



¡Atención! Tensión eléctrica peligrosa.

Posibles consecuencias: La muerte o lesiones graves.

Medidas de protección:

- Saque las clavijas de red de todos los equipos que se encuentran en el agua antes de tocar el agua.
- Saque la clavija de red del equipo antes de realizar trabajos en el equipo.

Limpieza de la carcasa del filtro

Limpie el equipo si fuera necesario con agua clara y un cepillo suave.

- No emplee por ninguna razón productos de limpieza o soluciones químicas agresivas, porque se puede corroer la carcasa o mermar el funcionamiento.

Limpieza de la bomba

Proceda de la forma siguiente:

G

Desenrosque la pieza de paso de la bomba (con extensión telescópica o boquilla escalonada para manguera).

Accione el gancho de enclavamiento en la caja de filtro y abra la caja de filtro.

Gire la tapa de la bomba en sentido antihorario y quítela (cierre de bayoneta).

Saque la unidad de rodadura (magnetorresistencia).

Enjuague todas las piezas.

Monte el equipo en secuencia contraria.

Almacenamiento / Conservación durante el invierno

Desinstale el equipo en caso de heladas. Limpie minuciosamente el equipo, compruebe si presenta daños y almacénelo bajo agua o a plena carga de agua y exento de heladas. ¡No sumerja la clavija de enchufe!

Desecho



¡Este equipo no se debe desechar en la basura doméstica! Deseche el equipo sólo a través de un sistema de recogida previsto. Corte el cable para inutilizar el equipo.

Condiciones de garantía

PfG concede 3 años de garantía a partir de la fecha de venta por defectos de material y de fabricación comprobados. La condición para la prestación de garantía es la presentación del comprobante de compra. El derecho a garantía caduca en caso de una manipulación inadecuada, daños eléctricos o mecánicos debido a un uso indebido y trabajos de reparación inadecuados realizados por talleres no autorizados. Los trabajos de reparación sólo se deben ejecutar por PfG o talleres autorizados por PfG. En caso de presentación de derechos a garantía envíe el equipo reclamado o el componente defectuoso con una descripción del defecto y el comprobante de compra franco domicilio a PfG. PfG se reserva el derecho a reclamar los costes de montaje. PfG no se responsabiliza por los daños de transporte. Los daños de transporte se tienen que reclamar de inmediato a la agencia de transporte. Quedan excluidos cualquier otro derecho y especialmente los derechos por daños consecuenciales. Esta garantía no afecta los derechos del cliente final frente al comerciante.

Tradução das instruções de uso originais

Explicações necessárias às Instruções de uso

Com a aquisição do produto **PondoVario 750 / 1000 / 1500 / 2500 / 3500** tomou uma boa decisão.

Antes de utilizar pela primeira vez o aparelho, leia atentamente as instruções de uso e familiarize-se com a operação. Todos os trabalhos com este aparelho poderão ser realizados exclusivamente conforme as presentes instruções.

Observe estritamente as instruções de segurança com respeito ao uso correcto e seguro do aparelho.

Guarde estas instruções de uso em local seguro. Se ceder o aparelho a outra pessoa, entregue-lhe as instruções de uso.

Símbolos usados nestas instruções

Os símbolos utilizados nestas instruções de uso têm o seguinte significado:



Risco de lesões de pessoas por tensão eléctrica perigosa

O símbolo adverte de perigo iminente, passível de provocar a morte ou lesões gravíssimas quando não observadas as precauções necessárias.



Risco de lesões de pessoas por uma fonte geral de perigos

O símbolo adverte de perigo iminente, passível de provocar a morte ou lesões gravíssimas quando não observadas as precauções necessárias.



Informação importante para o funcionamento sem falhas.

A Nota remissiva a uma ou várias figuras. Neste caso: Nota remissiva à figura A.

→ Nota remissiva a outro capítulo.

Descrição do produto

PondoVario 750 / 1000 / 1500 / 2500 / 3500 é uma bomba para fontes luminosas de lagos de jardim, fontes ornamentais e (a partir da PondoVario 1500) pequenos ribeiros.

- Protecção contra sobreaquecimento através do controlador de temperatura.
- Extensão telescópica com vários bicos

PondoVario 1500/2500/3500

- Extensão telescópica girável (articulação de rótula)
- Segunda saída, regulável por si.
- Filtros finos retiráveis para alimentação do ribeiro ou mediante filtro

Entrega e montagem do aparelho

<input type="checkbox"/> A		Pondovario		
		750/1000	1500/2500	3500
1	Filtro com bomba	1 unidade	1 unidade	1 unidade
2	Elemento de união	1 unidade	-	-
3	Elemento de união – Fixa a bomba à tampa do filtro	-	1 unidade	-
4	Redutor	-	-	1 unidade
5	Articulação de rótula com saída regulável (∅ 9 mm)	-	1 unidade	1 unidade
6	Extensão telescópica, 2 peças, consiste no tubo interior e exterior.	1 unidade	1 unidade	1 unidade
7	Bocal escalonado	-	1 unidade	1 unidade
8	O-ring 12 × 4 mm para bocal escalonado (7)	-	1 unidade	1 unidade
9	Bicos	4 unidades	4 unidades	4 unidades

Emprego conforme o fim de utilização acordado

PondoVario 750 / 1000 / 1500 / 2500 / 3500, doravante designado "aparelho", e todas as demais peças que fazem parte dele podem ser utilizados só conforme abaixo definido:

- Para bombear água do lago de jardim a filtros e pequenos ribeiros.

- Operação, sendo observadas as características técnicas.

O aparelho está sujeito a estas restrições:

- Não utilizar em piscinas.
- Nunca bombear outros líquidos que não a água.
- Nunca operar a bomba sem que seja percorrida por água.
- Não utilizar em contacto com produtos químicos, géneros alimentícios, combustíveis ou substâncias explosivas.

Instruções de segurança

O aparelho poderá ser perigoso para pessoas e valores materiais se for utilizado indevidamente, em discordância do fim de utilização descrito ou se as instruções de segurança não forem observadas.

O aparelho pode ser utilizado por crianças com idade a partir de 8 anos e por pessoas com capacidade física, sensorial ou mental reduzida ou falta de experiência e conhecimentos técnicos enquanto forem vigiadas ou desde que tenham sido instruídas quanto ao uso seguro do aparelho e aos riscos relacionados com o uso. O aparelho não é brinquedo infantil. A limpeza e a manutenção não podem ser feitas por crianças sem vigilância por pessoas adultas.

Riscos pelo contacto entre água e electricidade

- Se o aparelho não for conectado de acordo com as normas vigentes ou não manejado conforme exigido nestas instruções, o contacto entre água e corrente eléctrica poderá provocar graves lesões corporais por choque eléctrico.
- Antes de meter a mão na água, desenergize sempre todos os aparelhos que se encontram na água.

Instalação eléctrica conforme as normas vigentes

- Todas as instalações eléctricas devem preencher os requisitos constantes das normas nacionais, podendo ser realizadas só por um electricista qualificado e autorizado.
- É electricista quem em virtude da sua formação profissional, conhecimentos e experiência profissional tem a habilitação e autorização para julgar e realizar os trabalhos dos quais for encarregado. O trabalho como canalizador também inclui a capacidade de reconhecer eventuais perigos e a observação das normas, disposições e regulamentos nacionais e regionais.
- Se houver dúvidas ou problemas, dirija-se a um electricista qualificado e autorizado!
- Antes de conectar o aparelho, verifique que as características do aparelho correspondem às da rede eléctrica. As características do aparelho estão indicadas na chapa de identificação, sobre a embalagem ou nestas instruções de uso.
- O disjuntor de corrente de avaria deve proteger o aparelho com o valor máximo de 30mA (rated leakage current).
- Os fios de extensão e distribuidores eléctricos (por exemplo, conjunto de várias tomadas) devem ser autorizados para a utilização fora da casa (protecção contra salpicos de água).
- As fontes de alimentação não devem ter uma secção transversal inferior de extensões de borracha com a identificação H07RN-F. Os cabos de extensão devem estar em conformidade com a norma DIN VDE 0620.
- Proteger os conectores contra humidade.
- Ligue o aparelho só com uma tomada instalada de acordo com as normas vigentes.

Operação segura

- Utilize o aparelho só quando não estão pessoas na água!
- Em caso de fios eléctricos defeituosos ou carcaça defeituosa, o aparelho não pode ser posto em funcionamento!
- Não transporte nem puxe o aparelho pelo fio de conexão.
- Instale os cabos de forma que estejam protegidos contra danificação e ninguém possa tropeçar.
- Não abra a carcaça do aparelho ou os componentes do mesmo, a menos que as instruções de uso autorizem expressamente tal intervenção.
- Faça só os trabalhos, no aparelho, descritos nestas instruções de uso. Dirija-se a um centro de serviço ou, em caso de dúvida, ao fabricante, caso não consiga eliminar os problemas.
- Utilize só peças de reposição originais e acessório original por serem compatíveis com o aparelho.
- Não efectue modificações técnicas do aparelho.
- Mantenha a tomada e a ficha eléctrica secas.

Posicionar e conectar

Funcionamento como bomba de jogo de água

PondoVario 750/1000

Proceder conforme descrito abaixo:

B

Montar a extensão telescópica: Pôr o tubo interior no tubo exterior e segurar com uma manga.

Introduzir a extensão telescópica no elemento de união.

Aplicar o bico desejado à extensão telescópica e enroscar.

Ligar a extensão telescópica e o elemento de união à bomba e apertar um pouco.

Colocar o aparelho sobre uma base resistente, livre de lodo, por forma a ficar em posição horizontal e totalmente coberto de água.

PondoVario 1500/2500/3500

Proceder conforme descrito abaixo:

C

Montar a extensão telescópica: Pôr o tubo interior no tubo exterior e segurar com uma manga.

Enfiar a extensão telescópica sobre a articulação de rótula.

A posição da válvula de controlo da extensão telescópica e da saída da articulação de rótula deve ser corrigida de modo que, na saída da articulação, possa brotar água.

- A válvula de controlo da extensão telescópica e a saída da articulação de rótula devem encontrar-se uma em frente da outra para que na saída da articulação de rótula possa brotar água.
- A saída regulável da articulação de rótula permite fornecer água a um pequeno ribeiro.

Aplicar o bico desejado à extensão telescópica e enroscar.

Ligar a articulação de rótula ao elemento de união da bomba e apertar um pouco.

- Ligar a extensão telescópica sobre a rótula na posição vertical.

Colocar o aparelho sobre uma base resistente, livre de lodo, por forma a ficar em posição horizontal e totalmente coberto de água.

Funcionamento como bomba de fluxo ou bomba de filtro

PondoVario 1500/2500/3500

Proceder conforme descrito abaixo:

D

Enroscar o bico escalonado e o O-ring ao elemento de união e apertar um pouco.

Accionar o gancho de engate da caixa-filtro.

Retirar os filtros.

Colocar o aparelho sobre uma base resistente, livre de lodo, por forma a ficar em posição horizontal e totalmente coberto de água.

Profundidade máxima: 2 m debaixo da superfície de água.

Colocação em operação



Atenção! A bomba não pode ser operada sem água.

Consequência possível: Destruição da bomba.

Medida de protecção: Controlar de vez em quando o nível de água. O aparelho deve encontrar-se posicionado sempre debaixo do nível de água.

Estabelecer a alimentação eléctrica conforme abaixo descrito:

Ligar: Conectar à ficha à tomada. O aparelho liga imediatamente com o estabelecimento da alimentação eléctrica.

Desligar: Desconectar a ficha.

Funcionamento como bomba de jogo de água

Após o posicionamento e a conexão do aparelho, a forma do repuxo pode ser corrigida pela alteração da profundidade d bico.

PondoVario 750/1000

E

- Girar a válvula de controlo, na extensão telescópica, até que a imagem de água desejada apareça.

PondoVario 1500/2500/3500

F

- Girar a válvula de controlo, na extensão telescópica, até que a imagem de água desejada apareça.
- Caso necessário, girar, na articulação de rótula, a válvula de controlo até que esteja atingida a quantidade de água necessária em passagem.

Eliminação de anomalias

Anomalia	Causa	Remédio
O aparelho não funciona	Ausência de tensão eléctrica	Controlar a tensão eléctrica
Débito insuficiente	Rotor bloqueado	Limpar o rotor
	Filtro entupido	Limpar o filtro
	Perdas de pressão excessivas na tubagem	Reduzir o comprimento das mangueiras e o número dos elementos de ligação ao mínimo necessário; colocar as mangueiras o mais recto possível
Após pouco tempo de funcionamento, o aparelho desliga	Temperatura excessiva da água	A temperatura da água não pode exceder + 35 °C

Peças de desgaste

O conjunto do rotor está sujeito a desgaste contínuo, não se encontrando incluído na garantia.

Limpeza e manutenção



Atenção! Tensão eléctrica perigosa.

Consequências possíveis: Morte ou graves lesões.

Medidas de protecção:

- Antes de meter a mão na água, desconecte as fichas eléctricas de todos os aparelhos que se encontram no lago de jardim.
- Antes de fazer trabalhos no próprio aparelho, desconecte a ficha eléctrica.

Limpar a caixa do filtro

Se necessário, limpar o aparelho com água limpa e uma escova macia.

- Não utilizar detergentes agressivos ou solventes químicos, passíveis de destruir a carcaça ou influir negativamente no funcionamento.

Limpar a bomba

Proceder conforme descrito abaixo:

G

Retirar o elemento de união (com extensão telescópica ou bocal escalonado) da bomba.

Accionar o gancho de engate da caixa-filtro e abrir a caixa.

Girar a tampa da bomba no sentido anti-horário e tirar (fecho de baioneta).

Tirar a unidade de rotor (superar resistência magnética).

Limpar todas as peças com água.

Montar o aparelho na ordem inversa à desmontagem.

Guardar/Invernar o aparelho

Em caso de risco de geada, o aparelho tem de ser desinstalado. Faça uma limpeza cuidadosa, verifique a ausência de defeitos e guarde o aparelho mergulhado em água ou cheio de água e em recinto protegido contra geada. Tenha em atenção que a ficha nunca seja banhada!

Descartar o aparelho usado



O aparelho não poderá ser eliminado com o lixo doméstico! Deverá ser entregue ao sistema de recolha selectiva de lixo. Corte anteriormente o cabo de alimentação o que torna o aparelho inutilizável.

Condições de garantia

A PfG concede 3 anos de garantia a partir da data de aquisição, respondendo por defeitos de material e fabrico comprovados. A prestação de garantia implica a apresentação do talão de caixa. O direito à garantia caduca em caso de manejo incorrecto, danos eléctricos ou mecânicos provocados por uso fora do fim de utilização acordado ou reparação indevida por oficina não autorizada. Todas as reparações poderão ser executadas exclusivamente pela PfG ou por uma oficina concessionária. Em cada caso abrangido pelo direito à garantia, envie o aparelho defeituoso ou o componente defeituoso, franco domicílio, à PfG, incluindo breve descrição do defeito e talão de aquisição. A PfG reserva-se o direito de reclamar o pagamento da reparação. A PfG denega a responsabilidade por danos ocasionados durante o transporte do aparelho. O direito à indemnização de tais danos deve ser imediatamente dirigido à companhia de transporte competente. Ficam excluídos quaisquer outros direitos, especialmente com respeito a outros prejuízos resultantes de um determinado dano. Esta garantia não afecta eventuais direitos do cliente final contra o revendedor.

Traduzione delle istruzioni d'uso originali

Note sulle presenti istruzioni d'uso

Avete fatto un'ottima scelta acquistando il prodotto **PondoVario 750 / 1000 / 1500 / 2500 / 3500**.

Prima della messa in servizio leggere attentamente le istruzioni d'uso e familiarizzare con l'apparecchio. Eseguire tutte le operazioni su e con questo apparecchio osservando sempre le presenti istruzioni.

Osservare attentamente le norme di sicurezza al fine di garantire un impiego corretto e sicuro dell'apparecchio.

Conservare accuratamente queste istruzioni d'uso. Consegnarle al nuovo acquirente in caso di cambio di proprietà.

Simboli utilizzati in queste istruzioni

Significato dei simboli utilizzati nelle presenti istruzioni d'uso:



Pericolo di danni alle persone causati dalla tensione elettrica pericolosa

Il simbolo richiama l'attenzione su un pericolo direttamente incombente, le cui conseguenze possono essere la morte o gravi lesioni se non vengono adottate le apposite misure di protezione.



Pericolo di danni alle persone causati da fonti di pericolo generali

Il simbolo richiama l'attenzione su un pericolo direttamente incombente, le cui conseguenze possono essere la morte o gravi lesioni se non vengono adottate le apposite misure di protezione.



Nota importante per garantire un funzionamento senza anomalie.

A Rimando ad una o più figure. In questo esempio: rimando a figura A.

→ Rimando ad un altro capitolo.

Descrizione del prodotto

PondoVario 750 / 1000 / 1500 / 2500 / 3500 è una pompa per giochi d'acqua utilizzata in laghetti da giardino, fontane e (da PondoVario 1500) anche in piccoli corsi di ruscello.

- Controllo della temperatura tramite termostato incorporato.
- Prolunga telescopica con diversi ugelli

PondoVario 1500/2500/3500

- Prolunga telescopica orientabile (snodo sferico).
- Seconda uscita a regolazione separata.
- Microfiltro amovibile per alimentazione del corso di ruscello o dell'impianto di filtraggio

Consegna e macchine agricole

<input type="checkbox"/> A		PondoVario		
		750/1000	1500/2500	3500
1	Scatola del filtro con pompa di filtraggio	1 ST	1 ST	1 ST
2	Riduttore	1 ST	-	-
3	Riduttore – Fissa la pompa di filtraggio sul coperchio del filtro	-	1 ST	-
4	Riduttore	-	-	1 ST
5	Giunto sferico con uscita regolabile (∅ 9 mm)	-	1 ST	1 ST
6	Prolunga telescopica in 2 pezzi, formata da tubo esterno e tubo interno	1 ST	1 ST	1 ST
7	Boccola a gradini del tubo flessibile	-	1 ST	1 ST
8	O-ring 12 × 4 mm per boccola a gradini del tubo flessibile (7)	-	1 ST	1 ST
9	Ugelli	4 ST	4 ST	4 ST

Impiego ammesso

PondoVario 750 / 1000 / 1500 / 2500 / 3500, chiamato "apparecchio" qui di seguito, e tutti gli altri componenti in dotazione possono essere utilizzati solo nel modo seguente:

- Per pompare acqua normale di laghetto per impianti di filtraggio e corsi di ruscello.
- Funzionamento in conformità alle caratteristiche tecniche.

Per l'apparecchio valgono le seguenti restrizioni:

- Non utilizzarlo in laghetti destinati al nuoto.
- Non trasportare mai liquidi diversi dall'acqua.
- Non utilizzarlo mai senza flusso d'acqua.
- Non utilizzarlo unitamente a prodotti chimici, generi alimentari, sostanze facilmente infiammabili o esplosive.

Norme di sicurezza

Questo apparecchio può costituire un pericolo per persone o beni materiali se esso non viene utilizzato correttamente o non secondo la finalità d'impiego oppure se le avvertenze di sicurezza non vengono osservate.

Questo apparecchio può essere utilizzato da bambini sopra gli 8 anni e da persone con capacità fisiche, sensoriche o mentali ridotte o che non dispongono di esperienza e cognizioni tecniche, però a condizione che vengano sorvegliate e siano state addestrate nell'uso corretto dell'apparecchio e siano in grado di capire i pericoli conseguenti. I bambini non possono giocare con l'apparecchio. Gli interventi di pulizia e manutenzione non possono essere eseguiti da bambini se questi non vengono sorvegliati.

Pericoli dovuti alla combinazione di acqua ed elettricità

- La combinazione di acqua ed elettricità può provocare la morte o gravi lesioni personali se il collegamento non è a norma o l'impiego dell'apparecchio è errato.
- Prima di mettere le mani nell'acqua, diseccitare sempre tutti gli apparecchi ivi presenti.

Installazione elettrica conforme alle norme

- Le installazioni elettriche devono soddisfare le disposizioni d'installazione nazionali e possono essere eseguite solo da un elettricista specializzato.
- Una persona viene considerata un elettricista specializzato se essa è abilitata e autorizzata - data la formazione professionale, le cognizioni tecniche e l'esperienza - a valutare e ad eseguire gli interventi conferiti. Il lavoro del tecnico comprende anche il saper riconoscere eventuali pericoli e l'osservanza delle norme, prescrizioni e disposizioni nazionali vigenti in materia.
- Rivolgersi ad un elettricista specializzato qualora dovessero sorgere domande e problemi.
- Eseguire il collegamento solo se i dati elettrici dell'apparecchio e dell'alimentazione elettrica concordano. I dati sono riportati sulla targhetta di identificazione dell'apparecchio, sulla confezione, oppure nelle presenti istruzioni d'uso.
- L'apparecchio deve essere protetto con un dispositivo di protezione per correnti di guasto con una corrente di taratura di max. 30 mA.
- I cavi di prolungamento e distributori di corrente (ad es. prese multiple) devono essere adatti per l'impiego all'aperto (protetti contro gli spruzzi d'acqua).
- Le linee di allacciamento alla rete non devono avere una sezione trasversale minore di quella delle condutture a tubo flessibile di gomma con la sigla H07RN-F. Le condutture di prolungamento devono soddisfare le norme DIN VDE 0620.
- Proteggere le connessioni a spina contro l'umidità.
- Collegare l'apparecchio solo ad una presa installata secondo le norme.

Funzionamento sicuro

- Utilizzare l'apparecchio solo se nessuno è presente nell'acqua!
- Non utilizzare l'apparecchio se i cavi elettrici o il corpo dell'apparecchio sono difettosi.
- Non avvicinare l'apparecchio ai cavi elettrici.
- Mettere i cavi al riparo da danni e in maniera tale che nessuno possa cadervi sopra.
- Aprire l'alloggiamento dell'apparecchio o delle relative componenti solo se ciò è espressamente indicato nelle istruzioni d'uso.
- Utilizzate l'apparecchio solo per operazioni descritte in questo libretto d'istruzioni. Rivolgersi ad un centro d'assistenza autorizzato o in caso di dubbio al produttore, in caso di mancata risoluzione dei problemi.
- Utilizzare solo parti di ricambio e accessori originali per l'apparecchio.
- Non apportate mai modifiche tecniche all'apparecchio.
- Mantenere presa e spina sempre asciutte.

Installazione e collegamento

Funzionamento come pompa per fontana

PondoVario 750/1000

Procedere nel modo seguente:

B

Montare la prolunga telescopica: Inserire il tubo interno nel tubo esterno e poi assicurarlo con la bussola a cappello. Inserire la prolunga telescopica nel riduttore.

Inserire l'ugello desiderato nella prolunga e avvitare.

Avvitare la prolunga con riduttore sulla pompa e poi stringere a fondo.

Installare in posizione orizzontale l'apparecchio nel laghetto su un fondo stabile e senza fango in modo che sia completamente coperto d'acqua.

PondoVario 1500/2500/3500

Procedere nel modo seguente:

C

Montare la prolunga telescopica: Inserire il tubo interno nel tubo esterno e poi assicurarlo con la bussola a cappello.

Inserire la prolunga telescopica sul giunto sferico.

Allineare in posizione contrapposta la valvola regolatrice della prolunga e l'uscita del giunto sferico in modo che l'acqua possa fuoriuscire dall'uscita del giunto.

- La valvola regolatrice della prolunga e l'uscita del giunto sferico devono essere allineate in posizione contrapposta in modo che l'acqua possa fuoriuscire dall'uscita del giunto.
- Il corso di ruscello può essere alimentato tramite l'uscita regolabile situata sul giunto sferico.

Inserire l'ugello desiderato nella prolunga e avvitare.

Avvitare il giunto sferico sul riduttore della pompa e poi stringere a fondo.

- Allineare verticalmente la prolunga agendo sul giunto sferico.

Installare in posizione orizzontale l'apparecchio nel laghetto su un fondo stabile e senza fango in modo che sia completamente coperto d'acqua.

Funzionamento come pompa per cascata o pompa per filtro

PondoVario 1500/2500/3500

Procedere nel modo seguente:

D

Avvitare la boccola del tubo flessibile con l'O-ring sul riduttore della pompa e poi stringere a fondo.

Azionare il gancio di arresto situato sulla scatola del filtro.

Rimuovere le tazze del filtro.

Installare in posizione orizzontale l'apparecchio nel laghetto su un fondo stabile e senza fango in modo che sia completamente coperto d'acqua.

Profondità di montaggio massima: 2 m sotto il livello dell'acqua.

Messa in funzione



Attenzione! La pompa non deve funzionare a secco.

Eventuali conseguenze: la pompa viene danneggiata irreparabilmente.

Misure di protezione: controllare periodicamente il livello dell'acqua. Di solito l'apparecchio deve essere posizionato sotto il livello dell'acqua.

Realizzare l'alimentazione elettrica procedendo nel modo seguente:

Avviamento: innestare la spina elettrica nella presa. L'apparecchio viene avviato immediatamente una volta stabilito il collegamento elettrico.

Spegnimento: staccare la spina elettrica.

Funzionamento come pompa per fontana

Una volta eseguite le operazioni di installazione e collegamento, la forma delle fontane può essere adattata variando l'avvitamento in profondità degli ugelli.

PondoVario 750/1000

E

- Sulla prolunga telescopica girare la valvola regolatrice finché non viene rappresentata l'immagine d'acqua desiderata.

PondoVario 1500/2500/3500

F

- Sulla prolunga telescopica girare la valvola regolatrice finché non viene rappresentata l'immagine d'acqua desiderata.
- Eventualmente sul giunto sferico girare la valvola regolatrice finché non si raggiunge la portata d'acqua desiderata.

Eliminazione di guasti

Guasto	Causa	Rimedio
L'apparecchio non funziona	Manca tensione di rete	Controllare la tensione di rete
Portata insufficiente	Girante bloccata	Pulire la girante
	Coppa del filtro intasata	Pulire la coppa del filtro
	Perdite troppo evidenti nelle condutture	Ridurre al minimo la lunghezza del tubo flessibile e le parti di collegamento, posare i tubi flessibili possibilmente dritti
L'apparecchio si disinserisce dopo un breve tempo di funzionamento	Temperatura dell'acqua troppo alta	Badare che la temperatura massima dell'acqua non superi i +35 °C

Pezzi soggetti a usura

L'unità scorrevole è un componente soggetto a usura e quindi non è coperto da garanzia.

Pulizia e manutenzione



Attenzione! Tensione elettrica pericolosa.

Eventuali conseguenze: morte o gravi lesioni.

Misure di protezione:

- Prima di mettere le mani nell'acqua staccare le spine elettriche di tutte gli apparecchi ivi presenti.
- Staccare la spina elettrica dell'apparecchio prima di intervenire sul medesimo.

Pulire la scatola del filtro

Se necessario pulire l'apparecchio con acqua limpida e una spazzola morbida.

- Non utilizzare mai detergenti aggressivi o soluzioni chimiche per non corrodere il corpo o compromettere il funzionamento dell'apparecchio.

Pulire pompa

Procedere nel modo seguente:

G

Svitare il riduttore (con prolunga telescopica o boccola del tubo flessibile) dalla pompa.

Azionare il gancio di arresto e poi aprire la scatola del filtro.

Girare il coperchio della pompa in senso antiorario e rimuoverlo (chiusura a baionetta).

Rimuovere l'unità di funzionamento (resistenza magnetica).

Lavare tutti i componenti.

Montare l'apparecchio seguendo l'ordine inverso.

Immagazzinaggio/rimessaggio durante l'inverno

In caso di gelo l'apparecchio deve essere scollegato. Eseguite una pulizia a fondo, controllate se l'apparecchio è danneggiato e conservatelo immerso o riempito avendo cura che non geli. La spina non deve venire sommersa!

Smaltimento



Non smaltire questo apparecchio gettandolo nei rifiuti domestici! Utilizzare l'apposito sistema di ritiro. Rendere inutilizzabile l'apparecchio tagliando i cavi.

Condizioni di garanzia

PfG concede 3 anni di garanzia a partire dalla data di vendita su difetti comprovabili di materiale e fabbricazione.

Condizione per la prestazione della garanzia è la presentazione del documento di prova dell'acquisto. Il diritto di garanzia si estingue in caso di uso non appropriato, danno elettrico o meccanico dovuto a impiego improprio nonché in caso di riparazione non idonea da parte di officine non autorizzate. Le riparazioni possono venire eseguite solo da PfG o da officine autorizzate da PfG. In caso di domanda di garanzia inviate franco domicilio a PfG l'apparecchio oggetto del reclamo o la parte difettosa con la descrizione dei difetti ed il documento di prova dell'acquisto. PfG si riserva di fatturare le spese di montaggio. PfG non risponde per danni da trasporto. Questi vanno fatti valere immediatamente nei confronti del trasportatore. Ulteriori diritti di qualsiasi genere, in particolare per danni indiretti, sono esclusi. Questa garanzia non tocca i diritti del cliente finale nei riguardi del rivenditore.

Oversættelse af den originale brugsanvisning

Henvisninger vedrørende denne brugsanvisning

Med dit køb af **PondoVario 750 / 1000 / 1500 / 2500 / 3500** har du truffet et godt valg.

Inden du bruger apparatet første gang, er det vigtigt, at du læser brugsanvisningen grundigt igennem og gør dig fortrolig med apparatet. Alle arbejder på og med dette apparat må kun udføres iht. foreliggende vejledning.

Sikkerhedshenvisningerne skal ubetinget overholdes for korrekt og sikker anvendelse.

Opbevar denne brugsanvisning omhyggeligt. Ved ejerskifte, videregiv venligst brugsanvisningen.

Symboler i denne vejledning

De anvendte symboler i denne brugsanvisning har følgende betydning:



Fare for personskade pga. farlig elektrisk spænding

Symbolet advarer mod en umiddelbar truende fare, som kan have død eller svære kvæstelser til følge, hvis de pågældende forholdsregler ikke følges.



Fare for personskade pga. en generel farekilde

Symbolet advarer mod en umiddelbar truende fare, som kan have død eller svære kvæstelser til følge, hvis de pågældende forholdsregler ikke følges.



Vigtige instruktioner for en problemfri anvendelse.

A Henvisning til en eller flere illustrationer. I dette eksempel: Henvisning til Figur A.

→ Henvisning til et andet kapitel.

Produktbeskrivelse

PondoVario 750 / 1000 / 1500 / 2500 / 3500 er en springvandspumpe til havebassiner, pyntebrønde og (fra PondoVario 1500) til små vandløb.

- Termobeskyttelse gennem en indbygget temperaturkontrol.
- Teleskopforlængelse med forskellige dyser

PondoVario 1500/2500/3500

- Drejelig teleskopforlængelse (kugleled).
- Et andet, separat regulerbart udløb.
- Aftageligt finfilter til fødnings af vandløb eller filtre

Leveranceindhold og opbygning af apparatet

□ A		Pondovario		
		750/1000	1500/2500	3500
1	Filterhus med filterpumpe	1 stk.	1 stk.	1 stk.
2	Forbindelsesled	1 stk.	-	-
3	Forbindelsesled – Fastgør filterpumpen på filterdækslet	-	1 stk.	-
4	Overgangsstykke	-	-	1 stk.
5	Kugleled med regulerbar udgang (∅ 9 mm)	-	1 stk.	1 stk.
6	Teleskopforlængelse, todelt, bestående af yderrør og inderrør	1 stk.	1 stk.	1 stk.
7	Slangetylle med tilslutningstrin	-	1 stk.	1 stk.
8	O-ring 12 × 4 mm til slangetylle med tilslutningstrin (7)	-	1 stk.	1 stk.
9	Dyser	4 stk.	4 stk.	4 stk.

Anvendelse i henhold til bestemmelser

PondoVario 750 / 1000 / 1500 / 2500 / 3500, i det følgende benævnt "apparat", og alle andre dele fra leveringen bør udelukkende anvendes som følger:

- Til pumpning af almindeligt bassinvand til filter- og vandløbsanlæg.
- Drift ved overholdelse af de tekniske data.

Der gælder følgende restriktioner for apparatet:

- Må ikke anvendes i svømmedamme.
- Anvend aldrig andre væsker end vand.
- Må aldrig betjenes uden gennemstrømning af vand.
- Må ikke sættes i forbindelse med kemikalier, levnedsmidler, let brændbare eller eksplosive stoffer.

Sikkerhedsanvisninger

Dette apparat kan medføre fare for personer og materielle værdier, hvis det anvendes usagkyndigt eller i modstrid med anvendelsesformålet, eller hvis sikkerhedsanvisningerne ikke følges.

Dette apparat kan bruges af børn fra 8 år og derover og personer med nedsatte fysiske, sensoriske eller mentale evner eller manglende erfaring og viden, når de er under opsyn eller får instruktion i sikker brug af apparatet og forstår de dermed forbundne risici. Børn må ikke lege med apparatet. Rengøring og vedligeholdelse må ikke udføres af børn uden opsyn.

Farer ved kombinationen af vand og elektricitet

- Kombinationen af vand og elektricitet kan ved ikke-forskriftsmæssig tilslutning eller usaglig håndtering medføre død eller svære kvæstelser pga. elektrisk chok.
- Træk altid netstikket ud til alle enheder der befinder sig i vandet, før du stikker hånden ned i vandet.

Forskriftsmæssig elektrisk installation

- Elektriske installationer skal overholde de nationale byggebestemmelser og må kun udføres af en autoriseret elektriker.
- En person betragtes som autoriseret elektriker, hvis vedkommende som følge af sin faglige uddannelse, sin viden og erfaring er i stand til og berettiget til at bedømme og udføre det arbejde, som er blevet overdraget til vedkommende. Arbejdet som autoriseret elektriker omfatter også erkendelse af eventuelle farer og hensyntagning til relevante regionale og nationale normer, forskrifter og bestemmelser.
- Ved spørgsmål og problemer rettes henvendelse til en autoriseret el-installatør.
- Det er kun tilladt at tilslutte apparatet, hvis de elektriske data for apparatet og strømforsyningen stemmer overens. Apparatets data befinder sig på apparatets typeetikette og på indpakningen eller i denne brugsanvisning.
- Apparatet skal afsikres med lækageafbryder indstillet til en nominal fejlstrøm på maksimalt 30 mA.
- Forlængerledning og strømfordeler (f. eks. strømskinne) skal i anvendelsen være placeret frit (stænk-tæt).
- Nettilslutningsledninger må ikke have et mindre tværsnit end gummiledninger af typen H07RN-F. Forlængerledninger skal overholde kravene i DIN VDE 0620.
- Beskyt stikforbindelserne mod fugtighed.
- Tilslut kun apparatet til en forskriftsmæssigt installeret stikdåse.

Sikker drift

- Brug kun apparatet, når der ikke er personer i bassinet!
- Ved defekte elektriske ledninger eller defekt kabinet må apparatet ikke anvendes.
- Bær eller træk ikke apparatet i den elektriske ledning.
- Opbevar ledninger, så de er beskyttet mod beskadigelse, og pas på, at ingen kan falde over dem.
- Apparatets kabinet eller tilhørende dele må kun åbnes, hvis du udtrykkeligt bliver opfordret til det i vejledningen.
- Der må kun gennemføres arbejde på apparatet, som er beskrevet i denne vejledning. Henvend dig til et autoriseret serviceværksted eller i tvivlstilfælde til producenten, hvis det ikke er muligt at afhjælpe problemerne.
- Anvend kun originale reservedele og originalt tilbehør til apparatet.
- Foretag aldrig tekniske ændringer på apparatet.
- Hold stikdåsen og netstikket tørt.

Opstilling og tilslutning

Funktion som fontænepumpe

PondoVario 750/1000

Sådan gør du:

B

Samling af teleskopforlængelsen: Indsæt inderrøret i yderrøret, og sørg for at sikre det med omløbermøtrikken. Sæt teleskopforlængelsen i forbindelsesleddet.

Sæt den ønskede dyse i teleskopforlængelsen, og drej den i.

Skru teleskopforlængelsen med forbindelsesled på pumpen, og spænd godt til.

Opstil apparatet i bassinet på et fast, slamfrit underlag så vandret, at det er helt dækket med vand.

PondoVario 1500/2500/3500

Sådan gør du:

C

Samling af teleskopforlængelsen: Indsæt inderrøret i yderrøret, og sørg for at sikre det med omløbermøtrikken.

Sæt teleskopforlængelsen på kugleleddet.

Placer teleskopforlængelsens reguleringsventil og kugleleddets udgang over for hinanden, således at der kan slippe vand ud ved kugleleddets udgang.

- Teleskopforlængelsens reguleringsventil og kugleleddets udgang skal være placeret over for hinanden, således at der kan slippe vand ud ved kugleleddets udgang.
- Via den regulerbare udgang på kugleleddet kan et vandløb fødes.

Sæt den ønskede dyse i teleskopforlængelsen, og drej den i.

Skru kugleleddet på forbindelsesleddet på pumpen, og spænd godt til.

- Placer teleskopforlængelsen lodret over kugleleddet.

Opstil apparatet i bassinet på et fast, slamfrit underlag så vandret, at det er helt dækket med vand.

Funktion som vandløbspumpe eller filterpumpe

PondoVario 1500/2500/3500

Sådan gør du:

D

Skru slangetylen med tilslutningstrin med o-ring på forbindelsesleddet på pumpen, og spænd godt til.

Løsn låsehagen på filterhuset.

Tag filterskålene af.

Opstil apparatet i bassinet på et fast, slamfrit underlag så vandret, at det er helt dækket med vand.

Maks. opstillingsdybde: 2 m under vandoverfladen.

Ibrugtagning



OBS! Pumpen må ikke løbe tør for vand.

Mulige følger: Pumpen bliver ødelagt.

Forholdsregler: Kontroller med jævne mellemrum vandstanden. Apparatet skal være anbragt under vandets overflade.

Sådan tilsluttes strømforsyningen:

Tænd: Sæt netstikket i stikdåsen. Apparatet tænder automatisk, når strømmen er sluttet til.

Sluk: Træk netstikket ud.

Funktion som fontænepumpe

Fontænenes form kan efter opstilling og tilslutning tilpasses ved at dreje dyserne i forskellige dybder.

PondoVario 750/1000

E

- Drej reguleringsventilen på teleskopforlængelsen, indtil det ønskede vandbillede vises.

PondoVario 1500/2500/3500

F

- Drej reguleringsventilen på teleskopforlængelsen, indtil det ønskede vandbillede vises.
- Drej evt. reguleringsventilen på kugleleddet, indtil den ønskede gennemstrømningsmængde er nået.

Afhjælpning af fejl

Fejl	Arsag	Afhjælpning
Apparatet kører ikke	Netspænding mangler	Kontroller netspændingen
Kapacitet utilstrækkelig	Løbehjulet er blokeret	Rengør løbehjulet
	Filterskålen er tilstoppet	Rengør filterskålen
	For store tryktab i ledningerne	Afkort slangelængde og forbindelsesdele til et minimum. Træk så vidt muligt slangene lige.
Apparatet slår fra efter kort tids drift	Vandtemperaturen er for høj	Sørg for vandtemperatur på maks. +35 °C

Lukkedele

Pumpehjulet er en sliddele og er ikke omfattet af garantien.

Rengøring og vedligeholdelse



OBS! Farlig elektrisk spænding.

Mulige følger: Død eller alvorlige kvæstelser.

Forholdsregler:

- Træk netstikket ud til alle apparater, der befinder sig i vandet, før du stikker hånden ned i vandet.
- Træk netstikket på apparatet ud inden arbejde på apparatet påbegyndes.

Rengør filterhuset

Rengør ved behov apparatet med rent vand og en blød børste.

- Anvend under ingen omstændigheder aggressive rengøringsmidler eller kemiske opløsninger, da kabinettet herved kan blive angrebet, eller funktionen kan blive forringet.

Rengør pumpen

Sådan gør du:

G

Skru forbindelsesleddet (med teleskopforlængelse eller slangetylen med tilslutningstrin) af pumpen.

Løn låsehagen på filterhuset, og åbn filterhuset.

Drej pumpelåget mod urets retning, og fjern det (bajonetlås).

Træk løbeenheden ud (magnetmodstand).

Alle dele skylles.

Sæt apparatet sammen i omvendt rækkefølge.

Opbevaring/overvintring

Ved frost skal apparatet afmonteres. Rengør apparatet grundigt, kontroller det for beskadigelse og opbevar det frostfrit i neddykket eller fyldt tilstand. Stikket må ikke oversvømmes!

Bortskaffelse



Dette apparat må ikke bortskaffes som husholdningens affald! Benyt venligst det dertil indrettede tilbagetagelsessystem. Gør apparatet ubrugeligt først ved at skære kablet af.

Garantibetingelser

PfG yder 3 års garanti fra salgsdatoen på dokumenterbare materiale- og fabrikationsfejl. Forevisning af købsdokumentationen er en forudsætning for garantiydelsen. Garantikravet bortfalder ved usagkyndig håndtering, elektrisk eller mekanisk beskadigelse på grund af ikke bestemmelsesmæssig anvendelse samt ved usagkyndig reparation udført af ikke autoriserede værksteder. Reparationer må kun udføres af PfG eller af værksteder, der er autoriseret af PfG. Ved anmeldelse af garantikrav skal du sende apparatet, du klager over, eller den defekte del gratis til PfG sammen med en beskrivelse af fejlen og købsdokumentation. PfG forbeholder sig ret til at fakturere monteringsomkostninger. PfG hæfter ikke for transportskader. Transportskader skal omgående gøres gældende over for transportøren. Yderligere krav, uanset af hvilken art, særligt i forbindelse med følgeskader, er udelukket. Denne garanti berører ikke slutkunders krav over for forhandleren.

Øversettelse av den originale bruksanvisningen

Merknader til denne bruksanvisningen

Med kjøpet av produktet **PondoVario 750 / 1000 / 1500 / 2500 / 3500** har du gjort et godt valg.

Les denne bruksanvisningen nøye og gjør deg kjent med apparatet før du tar det i bruk første gang. Alt arbeid på og med dette apparatet skal gjennomføres etter de anvisninger som foreligger.

Ta hensyn til sikkerhetsanvisningene for riktig og sikker bruk av apparatet.

Ta godt vare på denne bruksanvisningen. Hvis apparatet selges skal bruksanvisningen følge med.

Symboler i denne bruksanvisningen

Symbolene i denne bruksanvisningen har følgende betydning:



Fare for personskade ved farlig elektrisk spenning

Symboler henviser til en akutt truende fare som kan medføre alvorlige personskader eller død, dersom ikke de nødvendige forholdsregler treffes.



Fare for personskade ved en generell risikokilde

Symboler henviser til en akutt truende fare som kan medføre alvorlige personskader eller død, dersom ikke de nødvendige forholdsregler treffes.



Viktige anvisninger for feilfri funksjon.

A Det vises til en eller flere illustrasjoner. I dette eksempelet: Det vises til illustrasjon A.

→ Det vises til et annet kapittel.

Produktbeskrivelse

PondoVario 750 / 1000 / 1500 / 2500 / 3500 er en fontenepumpe for hagedammer, pyntebrønner og (fra PondoVario 1500) for små bekker.

- Temperaturbeskyttelse med innebygd temperaturregulator.
- Teleskopforlengelse med forskjellige dyser

PondoVario 1500/2500/3500

- Svingbar teleskopforlengelse (kuleledd).
- Andre utgang med separat justering.
- Avtakbart finfilter for bekkeløp- eller filtermating

Leveringsomfang og montering av enheten

□ A		Pondovario		
		750/1000	1500/2500	3500
1	Filterhus med filterpumpe	1 ST	1 ST	1 ST
2	Overgangsstykke	1 ST	-	-
3	Overgangsstykke – Fester filterpumpen på filterdekslet	-	1 ST	-
4	Reduksjonsstykke	-	-	1 ST
5	Kuleledd med regulerbar utgang (∅ 9 mm)	-	1 ST	1 ST
6	Teleskopforlengelse, 2-delt, med et ytre og et indre rør	1 ST	1 ST	1 ST
7	Justerbar slangetut	-	1 ST	1 ST
8	O-ring 12 × 4 mm for justerbar slangetut (7)	-	1 ST	1 ST
9	Dyser	4 ST	4 ST	4 ST

Tilsiktet bruk

PondoVario 750 / 1000 / 1500 / 2500 / 3500, i det etterfølgende kalt "apparat", og alle andre deler i leveransen må bare bli anvendt som følger:

- For pumping av normalt damvann eller mating av filter og bekkeløpanlegg.
- Drift ved overholdelse av tekniske data.

Følgende restriksjoner gjelder for apparatet:

- Skal ikke brukes i svømmebaseng.
- Bruk aldri apparatet til å pumpe andre væsker enn vann.
- Skal aldri brukes uten vanngjennomstrømning.
- Skal ikke brukes i forbindelse med kjemikalier, næringsmidler, lett brennbare eller eksplosive stoffer.

Sikkerhetsanvisninger

Hvis apparatet brukes på feil måte eller til et formål det ikke er konstruert for, eller hvis sikkerhetsanvisningene ikke følges kan det likevel oppstå fare for personskader og materielle skader.

Dette apparatet kan brukes av barn som er 8 år eller eldre, samt av personer med reduserte fysiske, sensoriske eller mentale begrensninger, eller som mangler erfaring og kunnskap, hvis de er under oppsikt eller har fått opplæring i riktig bruk av apparatet, og forstår farene forbundet med å bruke dette. Barn må ikke leke med apparatet. Rengjøring eller brukervedlikehold må ikke utføres av barn uten at de er under oppsikt.

Farer pga. kombinasjon av vann og elektrisitet

- Kombinasjonen av vann og elektrisitet kan ved ikke forskriftsmessig tilkobling og feil håndtering føre til død eller alvorlige skader pga. elektrisk støt.
- Før du berører vannet, må nettstøpslene for alle apparater som befinner seg i vannet alltid trekkes ut.

Forskriftsmessig elektrisk installasjon

- Elektriske installasjoner må tilsvare nasjonale installasjonsforskrifter og må kun gjennomføres av en fagperson.
- En person teller som elektrofagperson, hvis vedkommende på grunn av faglig utdanning, kunnskap og erfaring er skikket og berettiget til å vurdere og utføre arbeidene vedkommende får tildelt. Arbeidet som fagperson omfatter også å oppdage mulige farer og følge gjeldende regionale og nasjonale normer, forskrifter og bestemmelser.
- Kontakt en elektrofagperson ved spørsmål og problemer.
- Tilkoblingen av apparatet er bare tillatt når de elektriske dataene til apparatet og strømforsyningen stemmer overens. Apparatdataen finner du på typeskiltet på apparatet, på forpakningen og i denne bruksanvisningen.
- Apparatet må være sikret gjennom en jordfeilbryter med en utløserstrøm på maksimalt 30 mA.
- Skjøteledninger og strømfordelere (f. eks. stikkkontaktspredere) må disse være beregnet for utendørs bruk (beskyttet mot vannsprut).
- Strømledningen må ikke ha mindre diameter enn gummislangeledninger merket H07RN-F. Skjøteledninger må tilfredsstillende kravene i DIN VDE 0620.
- Beskytt kontakter og koblinger mot fuktighet.
- Apparatet må bare kobles til en forskriftsmessig installert stikkontakt.

Sikker drift

- Produktet må ikke brukes hvis det oppholder seg personer i vannet!
- Ved defekte elektriske ledninger eller hus, må ikke apparatet brukes.
- Aldri bær eller dra apparatet etter ledningen.
- Legg ledningene slik at de er beskyttet mot skader, og slik at ingen kan snuble i dem.
- Åpne huset på apparatet eller tilhørende deler kun hvis det uttrykkelig blir sagt i bruksanvisningen at man skal gjøre det.
- Utfør kun arbeid på dette apparatet som er beskrevet i denne bruksanvisningen. Kontakt autorisert kundeservice eller produsenten ved tvil hvis problemet ikke kan utbedres.
- Bruk kun originale reservedeler og tilbehør for apparatet.
- Utfør aldri tekniske endringer på apparatet.
- Hold stikkontakt og støpsel tørre.

Installasjon og tilkobling

Bruk som fontenepumpe

PondoVario 750/1000

Slik går du frem:

B

Montere sammen teleskopforlengelsen: Sett det indre røret i det ytre og sikre med overfalshylsen. Sett teleskopforlengelsen inn i overgangsstykket. Sett ønsket dyse i teleskopforlengelsen og skru inn. Skru teleskopforlengelsen med overgangsstykke på pumpen og trekk til for hånd. Sett opp apparatet vannrett på et fast, slamfritt underlag, slik at det er fullstendig dekket med vann.

PondoVario 1500/2500/3500

Slik går du frem:

C

Montere sammen teleskopforlengelsen: Sett det indre røret i det ytre og sikre med overfalshylsen. Sett teleskopforlengelsen på kuleleddet. Reguleringsventilen på teleskopforlengelsen og utgangen på kuleleddet må stå overfor hverandre, slik at vannet kan renne ut fra utgangen på kuleleddet.

- Reguleringsventilen på teleskopforlengelsen og utgangen på kuleleddet må stå overfor hverandre slik at vannet kan renne ut fra utgangen på kuleleddet.
- Om ønskelig kan man også mate et bekkeløp via den justerbare utgangen på kuleleddet.

Sett ønsket dyse i teleskopforlengelsen og skru inn. Skru kuleleddet på pumpens overgangsstykke og trekk til for hånd.

- Juster teleskopforlengelsen slik at den står loddrett på kuleleddet.

Sett opp apparatet vannrett på et fast, slamfritt underlag, slik at det er fullstendig dekket med vann.

Bruk som bekkeløppumpe eller filterpumpe

PondoVario 1500/2500/3500

Slik går du frem:

D

Skru den justerbare slangetuten med o-ring på pumpens overgangsstykke og trekk til for hånd. Betjen festekroken på filterhuset. Ta av filterskålene. Sett opp apparatet på et fast, slamfritt underlag, slik at det er fullstendig dekket med vann. Maks. nedsenkningsdybde: 2 m under vannoverflaten.

Igangsetting



Forsiktig! Pumpene må ikke tørrkjøres.

Mulig følge: Pumpen blir ødelagt.

Forholdsregel: Kontroller vannstanden regelmessig. Enheten må generelt være plassert under vannoverflaten.

Slik setter du opp strømforsyningen:

Slå apparatet på: Sett nettstøpselet i stikkkontakten. Maskinen slår seg på med én gang når strømmen er tilkoblet.

Slå apparatet av: Trekk ut nettstøpselet.

Bruk som fontenepumpe

Formen på fontenene kan tilpasses iht. oppstillingen og tilkoblingen ved at man skruer inn dysene i forskjellig dybde.

PondoVario 750/1000

E

- Skru på reguleringsventilen på teleskopforlengelsen inntil ønsket vannsprut er innstilt.

PondoVario 1500/2500/3500

F

- Skru på reguleringsventilen på teleskopforlengelsen inntil ønsket vannsprut er innstilt.
- Skru eventuelt på kuleleddet på reguleringsventilen inntil ønsket gjennomstrømming er innstilt.

Feilretting

Feil	Arsak	Utbedring
Apparatet går ikke	Nettspenning mangler	Kontroller nettspenningen
Pumpekapasitet for lav	Løpehjul blokkert	Rengjør løpehjul
	Filterhus tilstoppet	Rengjør filterhus
	For høyt trykktap i ledningene	Gjør slangen og forbindelsesdeler så kort som mulig, legg slangen så rett som mulig
Apparatet slår seg av etter å ha vært i gang i kort tid	Vanntemperatur for høy	Påse at vanntemperaturen ikke overstiger +35 °C

Slitedeler

Løpehjulet er en slitedel og omfattes ikke av garantien.

Rengjøring og vedlikehold



Forsiktig! Farlig elektrisk spenning.

Mulige følger: Død eller alvorlige personskader.

Forholdsregler:

- Før du berører vannet, må nettstøpslene for alle apparater som befinner seg i vannet trekkes ut.
- Trekk ut nettstøpelet før du arbeider på apparatet.

Rengjør filterhus

Rengjør apparatet ved behov med rent vann og en myk børste.

- Du må ikke under noen omstendigheter bruke rengjøringsmidler eller løsemidler, da dette kan angripe huset eller svekke apparatets funksjoner.

Rengjør pumpen

Slik går du frem:

G

Skru overgangsstykket (med teleskopforlengelse eller justerbar slangetut) fra pumpen.

Bejtn festekroken på filterhuset og åpne filterhuset.

Skru pumpedekslet mot urviseren og ta det av (bajonettlås).

Trekk ut løpeenheten (magnetmotstand).

Skyll av alle deler.

Sett apparatet sammen igjen i omvendt rekkefølge.

Lagring/overvintring

Ved frost må apparatet demonteres. Gjennomfør en grundig rengjøring, kontroller om apparatet har noen skader, og oppbevar det nedsenket i eller fylt med vann, og frostoffritt. Pluggen må ikke nedsenkes i vannet!

Kassering



Apparatet skal ikke kasseres som husholdningsavfall! Bruk de fastsatte ordninger for tilbakelevering. Gjør først apparatet ubrukelig ved å kutte av kableten.

Garantibetingelser

PfG gir en garanti på 3 år fra kjøpsdato ved påviselige material- og fabrikkasjonsfeil. Ved garantikrav må kjøpsbevis kunne fremlegges. Garantien bortfaller ved feil håndtering, elektriske eller mekaniske skader som følge av feil bruk, og ved ikke forskriftsmessig reparasjon av ikke autoriserte verksteder. Reparasjoner må kun utføres av PfG eller av verksteder autorisert av PfG. Ved garantikrav sender du inn apparatet som du vil reklamere på eller den defekte delen, sammen med en beskrivelse av feilen og kjøpsbevis til PfG, som betaler forsendelsen. PfG forbeholder seg retten til å fakturere monteringskostnader. PfG hefter ikke for transportskader. Krav i forbindelse med transportskader må rettes til transportøren umiddelbart. Ytterligere krav, uansett art, og særlig i forbindelse med følgeskader dekkes ikke. Denne garantien berører ikke krav fra sluttkunden overfor forhandleren.

Översättning av originalbruksanvisningen

Information om denna bruksanvisning

Med din nya produkt **PondoVario 750 / 1000 / 1500 / 2500 / 3500** har du gjort ett bra val.

Läs igenom bruksanvisningen noggrant före första användningstillfället och ta reda på hur apparaten fungerar. Alla slags arbeten som utförs på denna apparat får endast genomföras enligt föreliggande instruktioner.

Beakta noga säkerhetsanvisningarna, de är en förutsättning för korrekt och säker användning.

Förvara denna bruksanvisning på ett säkert ställe. Om apparaten byter ägare måste även bruksanvisningen följa med.

Symboler i denna bruksanvisning

Symbolerna som används i denna bruksanvisning har följande betydelse:



Risk för personskador på grund av farlig elektrisk spänning

Symbolen står för en överhängande fara, som kan leda till dödsfall eller allvariga personskador, om inte lämpliga åtgärder vidtas.



Risk för personskador på grund av en allmän riskkälla

Symbolen står för en överhängande fara, som kan leda till dödsfall eller allvariga personskador, om inte lämpliga åtgärder vidtas.



Viktig upplysning för störningsfri funktion.

B Hänvisning till en eller flera bilder. I detta exempel: Hänvisning till bild A.

→ Referens till ett annat kapitel.

Produktbeskrivning

PondoVario 750 / 1000 / 1500 / 2500 / 3500 är en vattenspelspump för trädgårdsdammar, fontäner och (från PondoVario 1500) för trädgårdsbäckar.

- Temperaturskydd via inbyggd temperaturövervakare.
- Teleskopförlängning med olika munstycken

PondoVario 1500/2500/3500

- Svängbar teleskopförlängning (kulled).
- Andra, separat reglerbart utlopp.
- Avtagbart finfilter för matning till trädgårdsbäckar eller filter

Leveransomfattning och enhetsupbyggnad

□ A		Pondovario		
		750/1000	1500/2500	3500
1	Filterkabinettet med filterpump	1 ST	1 ST	1 ST
2	Ledstycke	1 ST	-	-
3	Ledstycke – Fäster filterpumpen på filterlocket	-	1 ST	-
4	Reduceringsstycke	-	-	1 ST
5	Kulled med reglerbar utgång (∅9 mm)	-	1 ST	1 ST
6	Teleskopförlängning, 2-delat, bestående av ytter- och innerrör	1 ST	1 ST	1 ST
7	Flerstegsrörpip	-	1 ST	1 ST
8	O-ring 12 × 4 mm till flerstegsrörpip (7)	-	1 ST	1 ST
9	Munstycken	4 ST	4 ST	4 ST

Ändamålsenlig användning

PondoVario 750 / 1000 / 1500 / 2500 / 3500, i fortsättningen kallad "apparat", och alla andra delar som ingår i leveransen får uteslutande användas enligt följande:

- För att pumpa vanligt dammvatten till filter- och trädgårdsbäcksanläggningar.
- Drift under iakttagande av tekniska data.

För apparaten gäller följande begränsningar:

- Ska inte användas i inte i baddammar.
- Pumpa aldrig andra vätskor än vatten.
- Kör aldrig utan vattengenomströmning.
- Använd inte kombination med kemikalier, livsmedel eller lättantändliga eller explosiva ämnen.

Säkerhetsanvisningar

Det kan utgå fara för personer och materiella värden från den här enheten om den används på ett olämpligt sätt eller i strid mot det avsedda användningssyftet, eller om säkerhetsanvisningarna inte följs.

Den här enheten kan användas av barn som är 8 år eller äldre samt av personer med sänkt fysisk, sensorisk eller mental förmåga eller brist på erfarenhet och kunskap förutsatt att de hålls under uppsikt eller instrueras i hur de använder enheten säkert samt de risker som kan uppstå. Barn får inte leka med enheten. Rengöring och användarunderhåll får inte utföras av barn utan uppsikt.

Faror vid kombination av vatten och elektricitet

- Om anslutningen inte har utförts på föreskrivet sätt eller om apparaten hanteras på olämpligt sätt kan kombinationen av vatten och elektricitet leda till dödsolyckor eller allvarliga personskador pga. elektriska slag.
- Innan du doppar ned handen i vattnet måste du alltid dra ut stickkontakten till all utrustning som befinner sig i vattnet.

Elektrisk installation enligt föreskrift

- Elektriska installationer måste ha utförts i enlighet med nationella bestämmelser och får endast utföras av en behörig elinstallatör.
- En behörig elinstallatör är en person som till följd av sin yrkesutbildning, kunskap och erfarenhet både kan och är berättigad att bedöma och genomföra tilldelade arbetsuppgifter. Sådana arbetsuppgifter som utförs av behörig personal omfattar även förmågan att identifiera möjliga faror samt att beakta gällande regionala och nationella standarder, föreskrifter och bestämmelser.
- Om frågor eller problem uppstår måste du kontakta en elinstallatör.
- Apparaten får endast anslutas om de elektriska data som gäller för apparaten stämmer överens med strömförsörjningen. Apparatsens data anges på typskylten på apparaten, på förpackningen eller i denna bruksanvisning.
- Apparaten måste vara ansluten till en jordfelsbrytare vars dimensionerade felström uppgår till max. 30 mA.
- Förlängningskablar och strömfördelare (t ex grenuttag) måste vara godkända för användning utomhus (dropptäta).
- Nätkablabarnas ledningsarea får inte vara mindre än arean i gummikabel med beteckningen H07RN-F. Förlängningskablar ska uppfylla kraven som ställs i DIN VDE 0620.
- Skydda stickkontakter från fukt.
- Anslut endast apparaten till ett vägguttag som installerats enligt gällande föreskrifter.

Säker drift

- Använd inte apparaten om personer befinner sig i vattnet.
- Apparaten får inte användas om elkablarna eller kåpan är defekta.
- Bär inte och dra inte apparaten i elkabeln.
- Dra kablarna så att de är skyddade och inte kan skadas, och att ingen kan snava över dem.
- Öppna apparatsens kåpa eller tillhörande delar endast när du uttryckligen uppmanas till detta i bruksanvisningen.
- Genomför endast arbeten på apparaten, som beskrivs i denna anvisning. Kontakta en behörig kundtjänstverkstad, eller ev. tillverkaren, om vissa problem inte kan åtgärdas.
- Använd endast original reservdelar och tillbehör till apparaten.
- Genomför inte tekniska ändringar på apparaten.
- Se till att uttaget och stickkontakten alltid hålls torra.

Installation och anslutning

Drift som vattenspelspump

PondoVario 750/1000

Gör så här:

B

Montera teleskopförlängningen: Stick in innerröret i ytterröret och säkra med kragmuttern.

Stick in teleskopförlängningen i ledstycket.

Placera det önskade munstycket i teleskopförlängningen och skruva in det.

Skruva fast teleskopförlängningen och ledstycket till pumpen och dra åt för hand.

Placera enheten vågrätt på en stabil, slutfri botten i dammen så att den helt täcks med vatten.

PondoVario 1500/2500/3500

Gör så här:

C

Montera teleskopförlängningen: Stick in innerröret i ytterröret och säkra med kragmuttern.

Stick in teleskopförlängningen i kulleleden.

Teleskopförlängningens reglerventil och kulleledsutgång ska läggas mitt emot varandra så att vattnet kan rinna ut ur kulleledsutgången.

- Teleskopförlängningens reglerventil och kulleledsutgången måste ligga mitt emot varandra så att vatten kan rinna ut ur kulleledsutgången.
- Via kulleledens reglerbara utgång går det att mata en vattenström till en trädgårdsbäck.

Placera det önskade munstycket i teleskopförlängningen och skruva in det.

Skruva fast kulleleden på pumpens ledstycke och vrid åt med handkraft.

- Rikta teleskopförlängningen vinkelrätt via kulleleden.

Placera enheten vågrätt på en stabil, slutfri botten i dammen så att den helt täcks med vatten.

Trädgårdspumps- eller filterpumpsdrift

PondoVario 1500/2500/3500

Gör så här:

D

Skruva fast flerstegsrörpipen på pumpens ledstycke med o-ringen och vrid åt med handkraft.

Manövrera fästkroken på filterkabinettet.

Ta bort filterskålarna.

Placera enheten vågrätt på en stabil, slutfri botten i dammen, så att den helt täcks med vatten.

Maximalt uppställningsdjup: 2 m under vattenytan.

Driftstart



Varning! Pumpen får inte köras torr.

Möjlig följd: Pumpen kan förstöras.

Skyddsåtgärder: Kontrollera vattennivån regelbundet. Apparaten måste generellt vara placerad under vattenytan.

Så ansluter du strömmen:

Inkoppling: Anslut stickkontakten till stickuttaget. Apparaten startar genast när den matas med ström.

Frånkoppling: Dra ut stickkontakten.

Drift som vattenspelspump

Fontänens form kan, efter uppställningen och anslutningen, anpassas genom att munstyckena vrids in olika djupt.

PondoVario 750/1000

E

- Vrid på ventilreglaget på teleskoparmen tills den önskade vattenbilden uppstår.

PondoVario 1500/2500/3500

F

- Vrid på ventilreglaget på teleskoparmen tills den önskade vattenbilden uppstår.
- Vrid vid behov på ventilreglaget tills den önskade flödeshastigheten har uppnåtts.

Störningsåtgärder

Störning	Orsak	Åtgärd
Apparaten fungerar inte	Nätspänning saknas	Kontrollera nätspänningen
Otillräcklig matningsprestanda	Pumphjulet blockerat	Rengör pumphjulet
	Filterskålen tilltäppt	Rengör filterskålen
	För höga tryckförluster i ledningarna	Reducera slanglängden och kopplingdelarna till ett minimum, lägg slangarna så rakt som möjligt
Apparaten slår ifrån efter kort tids drift	För hög vattentemperatur	Beakta maximal vattentemperatur +35 °C

Slitagedelar

Drivenheten är en slitagedel och täcks inte av garantin.

Rengöring och underhåll



Varning! Farlig elektrisk spänning.

Möjliga följder: Dödsolyckor eller allvarliga personskador.

Skyddsåtgärder:

- Innan du doppar ned handen i vattnet måste du alltid dra ut stickkontakten till all utrustning som befinner sig i vattnet.
- Dra alltid ut stickkontakten innan du utför arbeten på apparaten.

Rengöra filterkabinett

Rengör apparaten vid behov med rent vatten och en mjuk borste.

- Använd aldrig starka rengöringsmedel eller kemiska lösningar då dessa kan fräta apparatens kåpa eller leda till att apparatens funktion försämras.

Rengöra pumpen

Gör så här:

- G

Skruva av ledstycket (med teleskopförlängning eller flerstegsslangtratt) från pumpen.

Manövrera fästkroken på filterkabinettet och öppna det.

Vrid pumplocket moturs och ta bort det (bajonettkoppling).

Dra ut drivenheten (magnetmotstånd).

Skölj av alla delar.

Sätt ihop apparaten i omvänd ordningsföljd.

Förvaring/Lagring under vintern

Vid frost måste apparaten tas in. Rengör apparaten noggrant, kontrollera om apparaten är skadad och förvara den sedan i vatten eller vattenfylld på en frostfri plats. Stickkontakten får inte doppas ned i vätskan!

Avfallshantering



Denna apparat får inte kastas i hushållssoporna! Lämna in apparaten till ett erkänt samlingsställe. Klipp av kabeln så att apparaten inte längre kan tas i drift.

Garantivillkor

Importören ger 3 års garanti från inköpsdatum på material- och fabriktionsfel som kan påvisas. En förutsättning för att garantin ska kunna tas i anspråk är att köpebevis uppvisas. Anspråk på garanti upphör att gälla vid olämplig hantering, elektriska eller mekaniska skador pga. felaktig användning samt vid ej ändamålsenliga reparationer som utförts av ej behöriga verkstäder. Reparationer får endast utföras av importören eller av verkstäder som godkänts av importören. Vid garantianspråk måste den reklamerade apparaten eller den defekta delen samt köpebevis och en beskrivning av felet skickas till inköpsstället eller importören. Inköpsstället/importören förbehåller sig rätten att debitera för monteringskostnader. Importören påtar sig inget ansvar för transportskador. Dessa måste genast anmälas till transportföretaget. Ytterligare anspråk, oavsett vilken typ, särskilt följdskador, är uteslutna. Denna garanti berör inte slutkonsumentens anspråk gentemot försäljaren.

Alkuperäisen käyttöohjeen käännös

Ohjeita tähän käyttöohjeeseen

Tällä ostoksella **PondoVario 750 / 1000 / 1500 / 2500 / 3500** olette tehnyt hyvän valinnan.

Lukekaa tämä käyttöohje huolellisesti läpi ennen laitteen ensimmäistä käyttöä ja tutustukaa laitteeseen. Kaikki tätä laitetta koskevat työt ja työt tällä laitteella saa suorittaa vain kyseessä olevan ohjeen mukaan.

Noudattakaa ehdottomasti oikean ja turvallisen käytön ohjeita.

Säilyttäkää tämä käyttöohje huolellisesti! Jos laite vaihtaa omistajaa, antakaa käyttöohje eteenpäin.

Tämän ohjeen symbolit

Tässä käyttöohjeessa käytetyillä symboleilla on seuraavanlainen merkitys:



Henkilövahinkojen vaara vaarallisen sähköjännitteen johdosta

Symboli kiinnittää huomiota välittömästi uhkaavaan vaaraan, jonka seurauksena voi olla kuolema tai loukkaantuminen, kun tarvittaviin toimenpiteisiin ei ole ryhdytty.



Henkilövahinkojen vaara yleisten vaaralähteiden johdosta

Symboli kiinnittää huomiota välittömästi uhkaavaan vaaraan, jonka seurauksena voi olla kuolema tai loukkaantuminen, kun tarvittaviin toimenpiteisiin ei ole ryhdytty.



Tärkeä ohje häiriöttömään toimintaan.

A Viittaus yhteen tai useampaan kuvaan. Tässä esimerkissä: Viittaus kuvaan A.

→ Viittaus toiseen kappaleeseen.

Tuotekuvaus

PondoVario 750 / 1000 / 1500 / 2500 / 3500 on vesipumppu puutarhalammikoihin, koristesuihkulähteisiin ja (alk. mallista PondoVario 1500) pieniin puroihin.

- Lämpötilasuojia sisäänrakennetulla lämpötilavahdilla.
- Teleskooppijatke ja erilaisia suuttimia

PondoVario 1500/2500/3500

- Käännettävä teleskooppijatke (pallonivel).
- Toinen erikseen säädettävä ulostulo.
- Irrotettava hienosuodatin suodatin- ja purosytötlaitteisiin

Toimituksen laajuus ja laitteen kokoonpano

□ A		Pondovario		
		750/1000	1500/2500	3500
1	Suodatinkotelo ja suodatinpumppu	1 kpl	1 kpl	1 kpl
2	Liitososa	1 kpl	-	-
3	Liitososa – Kiinnittää suodatinpumpun suodattimen kanteen	-	1 kpl	-
4	Supistusosa	-	-	1 kpl
5	Pallonivel säädettävällä ulostulolla (∅ 9 mm)	-	1 kpl	1 kpl
6	Teleskooppijatke, 2-osainen, koostuu ulkoputkesta ja sisäputkesta	1 kpl	1 kpl	1 kpl
7	Letkusuutin	-	1 kpl	1 kpl
8	O-rengas 12 x 4 mm letkusuuttimeen (7)	-	1 kpl	1 kpl
9	Suuttimet	4 kpl	4 kpl	4 kpl

Määräystenmukainen käyttö

PondoVario 750 / 1000 / 1500 / 2500 / 3500, nimitetään jatkossa "laitteeksi", ja kaikkia muita toimituksen osia saadaan käyttää yksinomaan, kuten seuraavassa esitetään:

- Tavallisen lampiveden pumppaaminen suodatin- ja purosytötlaitteisiin.
- Teknisten tietojen käyttö ja noudattaminen.

Laitteelle ovat voimassa seuraavat rajoitukset:

- Älä käytä uimalammikoissa.
- Älä koskaan siirrä muita nesteitä kuin vettä.
- Älä käytä koskaan ilman, että vettä virtaa läpi.
- Ei käyttöön kemikaalien, elintarvikkeiden, helposti palavien tai räjähtävien aineiden yhteydessä.

Turvaohjeet

Tämä laite voi aiheuttaa vaaraa henkilöille ja esineille, jos laitetta käytetään epäasianmukaisesti tai käyttötarkoituksen vastaisesti tai jos turvallisuusohjeita ei oteta huomioon.

Tätä laitetta saavat käyttää yli 8-vuotiaat lapset, sekä henkilöt, joiden fyysiset, aistimelliset tai henkiset kyvyt ovat vähentyneet tai joilla ei ole tarvittavaa kokemusta ja tietoa, vain valvonnan alaisina ja kun heille on annettu opastusta laitteen turvallisesta käytöstä ja kun he ymmärtävät laitteen käytöstä mahdollisesti seuraavat vaarat. Lapset eivät saa leikkiä laitteella. Puhdistus ja käyttäjän suorittama huolto eivät saa tapahtua lasten toimesta ilman valvontaa.

Veden ja sähkön yhdistämisen aiheuttamat vaarat

- Veden ja sähkön yhdistämisen aiheuttama sähköisku voi johtaa kuolemaan tai vakavaan tapaturmaan, ellei sähköä liitetä määräysten mukaisesti tai jos yhdistelmää käytetään asiattomalla tavalla.
- Vedä aina kaikkien vedessä olevien laitteiden virtapistokkeet irti, ennen kuin olet kosketuksessa veden kanssa.

Määräystenmukainen sähköasennus

- Sähköasennusten täytyy vastata maakohtaisia asennusmääräyksiä ja ne saa suorittaa vain sähköalan ammattilainen.
- Sähköalan ammattilainen on henkilö, joka ammatillisen koulutuksen, tietojen ja kokemuksen perusteella on kykenevä ja oikeutettu arvioimaan ja suorittamaan hänelle annettuja töitä. Ammatillisena työskentelyyn kuuluu myös mahdollisten vaarojen tunnistaminen sekä noudatettavien paikallisten ja maakohtaisten normien, sääntöjen ja määräysten huomioonottaminen.
- Kysymyksissä ja ongelmassa voi kääntyä sähköalan ammattilaisen puoleen.
- Laitteen liitäntä on sallittua vain, kun laitteen ja virransyötön sähköiset tiedot vastaavat toisiaan. Laitetiedot ovat laitteen tyyppikilvessä, pakkauksessa tai tässä käyttöohjeessa.
- Laite on varmistetta vikavirtasuojalaitteistolla, jonka nimellisvikavirta on enintään 30 mA.
- Pidennysjohtojen ja virranjakajien (esim. pistorasiarimöjen) on oltava ulkokäyttöön sopivia.
- Virtajohtojen poikkileikkaukselta ei saa olla pienempi kuin kumiletkun jonka lyhenne on H07RN-F. Jatkojohtojen on noudatettava DIN VDE 0620 standardia.
- Suojaa pistokeliitännät kosteudelta.
- Liitä laite vain määräystenmukaisesti asennettuun pistorasiaan.

Turvallinen käyttö

- Käytä laitetta vain, kun vedessä ei ole ihmisiä.
- Laitetta ei saa käyttää, jos sähköjohdot tai kotelo ovat viallisia.
- Laitetta ei saa kantaa tai vetää sähköjohdosta.
- Johdot on asennettava vaurioilta suojattuina ja on kiinnitettävä huomiota siihen, että kukaan ei kompastu niihin.
- Laitteen kotelon tai siihen kuuluvat osat saa avata vain silloin, kun käyttöohjeessa nimenomaisesti kehoitetaan näin tekemään.
- Laitteelle saa suorittaa vain sellaisia töitä, kuin tässä käyttöohjeessa on kuvattu. Jos ongelmia ei voi ratkaista, on käännettävä valtuutetun asiakaspalvelupisteen tai epäselvässä tapauksessa valmistajan puoleen.
- Laitteessa saa käyttää vain alkuperäisiä varaosia ja lisätarvikkeita.
- Laitteeseen ei koskaan saa tehdä teknisiä muutoksia.
- Pidä pistorasia ja verkkopistoke kuivana.

Paikalleen asettaminen ja kytkeminen

Toiminta suihkulähdepumpuna

PondoVario 750/1000

Toimit näin:

B

Teleskooppijatkeen kokoaminen: Laita sisäputki ulkoputken sisälle ja kiinnitä se muhvilla.

Kiinnitä teleskooppijatke liitososaan.

Asenna sopiva suutin teleskooppijatkeeseen ja ruuvaa se paikalleen.

Ruuvaa teleskooppijatke ja liitososa pumppuun ja kiristä käsivoimin.

Laitte sijoitetaan lampeen kovalle, mudattomalle pohjalle vaakatasossa niin, että se on kokonaan veden alla.

PondoVario 1500/2500/3500

Toimit näin:

C

Teleskooppijatkeen kokoaminen: Laita sisäputki ulkoputken sisälle ja kiinnitä se muhvilla.

Kiinnitä teleskooppijatke palloniveleen.

Teleskooppijatkeen säätöventtiili ja pallonivelen ulostulo on kohdistettava vastakkain niin, että pallonivelen ulostulosta tulee vettä.

– Teleskooppijatkeen säätöventtiili ja pallonivelen ulostulo on kohdistettava vastakkain, siten että pallonivelen ulostulosta tulee vettä.

– Puronsyöttö onnistuu pallonivelen säädettävällä ulostulolla.

Asenna sopiva suutin teleskooppijatkeeseen ja ruuvaa se paikalleen.

Ruuvaa pallonivel muhviin ja säädä se manuaalisesti.

– Teleskooppijatkeen pallonivel on oltava pystyasennossa.

Laitte sijoitetaan lampeen kovalle, mudattomalle pohjalle vaakatasossa niin, että se on kokonaan veden alla.

Toimii puropumppuna tai suodatinpumppuna

PondoVario 1500/2500/3500

Toimit näin:

D

Ruuvaa letkusuutin o-renkaalla kiinni pumpun liitososaan ja kiristä se käsivoimin.

Paina suodatinkotelon salpaa.

Irrota suodattimen kuoret.

Laitte sijoitetaan lampeen kovalle, mudattomalle pohjalle vaakatasossa niin, että se on kokonaan veden alla.

Maks. syvyys: 2 m vedenpinnan alla.

Käyttöönotto



Huomio! Pumppua ei saa käyttää kuivana.

Mahdollinen seuraus: Pumppu rikkoutuu.

Suojatoimenpide: Tarkasta säännöllisesti vesitilanne. Laitteen täytyy yleensä olla vedenpinnan alapuolelle asetettuna.

Näin teet virransyötön:

Päällekytkentä: Verkkopistoke kytketään pistorasiaan. Laitte käynnistyy heti, kun se saa sähkövirtaa.

Poiskytkentä: Verkkopistoke kytketään irti.

Toiminta suihkulähdepumpuna

Kun pumppu on asennettu ja liitetty paikalleen, suihkulähteen vesikuvio valitaan säätämällä suuttimia eri tasoille.

PondoVario 750/1000

E

- Käännä teleskooppijatketta, kunnes suihkulähteessä on haluttu vesikuvio.

PondoVario 1500/2500/3500

F

- Käännä teleskooppijatketta, kunnes suihkulähteessä on haluttu vesikuvio.
- Tarvittaessa käännä säätöventtiilin palloniveltä, kunnes haluttu vedenpaine on saavutettu.

Häiriönpoisto

Häiriö	Syy	Apu
Laite ei ole käynnissä	Verkköjännite puuttuu	Verkköjännitteen tarkastus
Riittämätön syöttöteho	Ivoksutyöra jumissa	Ivoksutyöran puhdistus
	Suodattimen kuori tukkeutunut	Suodattimen kuoren puhdistus
	Liian suuret painehäviöt johdoissa	Letku ja liitososat lyhennettävä minimiin, letkut vedettävä mahdollisimman suorina
Laite kytkeytyy pois päältä lyhyen käyntiajan jälkeen	Veden lämpötila liian korkea	Huomioi veden maksimilämpötila +35 °C

Kuluvat osat

Käyttöyksikkö on kuluva osa, se ei kuulu takuun piiriin.

Puhdistus ja huolto



Huomio! Vaarallinen sähköjännite.

Mahdollisia seuraamuksia: Kuolema tai vaikea loukkaantuminen.

Suojatoimenpiteet:

- Irrota kaikkien vedessä olevien laitteiden verkkopistokkeet ennen kuin kosket veteen.
- Ennen työskentelyä laitteella irrota laitteen verkkopistoke.

suodattimen kotelon puhdistaminen

Puhdista laite tarvittaessa kirkaalla vedellä ja pehmeällä harjalla.

- Älä missään tapauksessa käytä voimakkaasti reagoivia puhdistusaineita tai kemiallisia liuottimia, koska sillä tavoin tehtäessä kotelo voi syöpyä tai toiminta häiriintyä.

Pumpun puhdistaminen

Toimit näin:

G

Irrota liitososa (teleskoopipijatteella tai pallonivelellä) pumpusta.

Paina suodatinkotelon salpaa ja avaa suodatinkotelo.

Käännä pumpun kantta vastapäivään ja irrota se (pikaliihtäntä).

Vedä käyntiyksikkö ulos (magneettipidike).

Huuhtelee kaikki osat.

Kokoa laite päinvastaisessa järjestyksessä.

Varastointi/talvisäilytys

Laite on purettava ja siirrettävä lämpimään paikkaan. Puhdista laite perusteellisesti, tarkasta, onko laite vaurioitunut ja säilytä se upotettuna tai täytettynä ja suojattuna pakkaselta. Pistoke ei saa joutua veden alle!

Hävittäminen



Tätä laitetta ei saa hävittää kotitalousjätteenä! Käyttäkää siihen tarkoitukseen varattua palautusjärjestelmää.

Tehkää sitä ennen laite käyttökelvottomaksi katkaisemalla kaapeli.

Takuuehdot

PfG antaa 3 vuoden takuun myyntipäivästä laskettuna, takuu koskee todistettavia materiaali- ja valmistusvirheitä.

Takuun edellytyksenä on ostokuitin esittäminen. Takuuvaatimus raukeaa epäasianmukaisen käsittelyn, väärinkäytön aiheuttaman sähkö- tai mekaanisen vaurioitumisen sekä ei-valtuutettujen korjaamojen epäasianmukaisen korjauksen seurauksena. Vain PfG tai PfG:n valtuutetut korjaamot saavat suorittaa korjauksia. Takuuvaatimusten voimaan saattamiseksi on lähetettävä reklamoitu laite tai viallinen osa virheenkuvauksen ja ostokuitin kera PfG -yhtiölle vapaasti tehtaan. PfG pidättää oikeuden laskuttaa asennuskustannukset. PfG ei vastaa kuljetusvahingoista. Ne on ilmoitettava välittömästi kuljetusyhtiölle. Kaikki muunlaiset vaatimukset, erityisesti koskien seurauksena syntyneitä vahinkoja, on suljettu pois. Tämä takuu ei koske loppuasiakkaan myyjäliikettä vastaan esittämiä vaatimuksia.

Az eredeti használati útmutató fordítása

Információk ehhez a használati útmutatóhoz

Ön ezen termék **PondoVario 750 / 1000 / 1500 / 2500 / 3500** megvásárlásával jó döntést hozott.

Az első használatba vétel előtt olvassa el gondosan a használati útmutatót és ismerkedjen meg a készülékkel. Az készülékkel, vagy a készüléken végzett bármilyen munka esetén tartsa be a jelen útmutatóban leírtakat.

A készülék helyes és biztonságos használata érdekében feltétlenül vegye figyelembe a biztonsági előírásokat.

Őrizze meg gondosan a jelen használati útmutatót. Ha másnak adja a készüléket, adja oda ezt a használati útmutatót is.

A jelen útmutatóban használt szimbólumok

A jelen használati útmutatóban használt szimbólumok jelentése a következő:



Áramütésveszély! Veszélyes elektromos feszültség, mely súlyos személyi sérülést okozhat.

A szimbólum közvetlen veszély kockázatára utal, mely a megfelelő óvintézkedések megtétele nélkül súlyos, vagy halálos kimenetelű sérüléssel és járhat.



Általános veszélyforrás: személyi sérülés veszélye

A szimbólum közvetlen veszély kockázatára utal, mely a megfelelő óvintézkedések megtétele nélkül súlyos, vagy halálos kimenetelű sérüléssel és járhat.



Fontos útmutató a zavarmentes működéshez.

A Hivatkozás egy vagy több ábrára. Ebben a példában: hivatkozás az A ábrára.

→ Hivatkozás egy másik fejezetre.

Termékleírás

A PondoVario 750 / 1000 / 1500 / 2500 / 3500 vízjáték szivattyú kerti tavakhoz, díszkutakhoz (PondoVario 1500-tól) és kis patakokhoz.

- Hőmérséklet-védelem beépített hőmérséklet-ellenőrzővel.
- Teleszkópos hosszabbító különböző fűvókákkal

PondoVario 1500/2500/3500

- Csuklós teleszkópos hosszabbító (gömbcsukló)
- Második, külön szabályozható kiömlő.
- Levehető finomszűrő patak vagy szűrő táplálására

Szállítási terjedelem és készülék-felépítés

☐ A		Pondovario		
		750/1000	1500/2500	3500
1	Szűrőház szűrőszivattyúval	1 DB	1 DB	1 DB
2	Átmeneti idom	1 DB	-	-
3	Átmeneti idom – A szűrőszivattyút rögzíti a szűrőfedélen	-	1 DB	-
4	Szűkítő	-	-	1 DB
5	Gömbcsuklós szabályozható kimenettel (∅9 mm)	-	1 DB	1 DB
6	Teleszkópos hosszabbító, 2-részes, külső és belső csőből áll	1 DB	1 DB	1 DB
7	Lépcsőzetes tömlővég	-	1 DB	1 DB
8	O-gyűrű, 12 × 4 mm a lépcsőzetes tömlővéghöz (7)	-	1 DB	1 DB
9	Fűvókák	4 DB	4 DB	4 DB

Rendeltetészerű használat

PondoVario 750 / 1000 / 1500 / 2500 / 3500, a továbbiakban "készülék", és a csomagolásban található minden más (alkat)rész kizárólag csak a következőképpen használható:

- Normál tóvíz szivattyúzására szűrőkhöz és kerti patakokhoz.
- Üzemeltetés a műszaki adatok betartása mellett.

A készülékre a következő korlátozások érvényesek:

- Fürdésre használt tavakban használni tilos.
- A készüléket soha nem szabad vizen kívül más folyadékkal használni.
- Soha nem szabad vízátfolyás nélkül működtetni.
- Nem szabad vegyszerekkel, élelmiszerekkel, gyúlékony vagy robbanékony anyagokkal együtt alkalmazni.

Biztonsági utasítások

A készülékből veszélyek indulhatnak ki személyekre és dologi értékekre, ha a készüléket szakszerűtlenül, ill. nem a használati célnak megfelelően alkalmazzák, vagy ha nem veszik figyelembe a biztonsági utasításokat.

A jelen készüléket 8 évesnél idősebb gyermekek, valamint csökkent fizikai, érzékszervi vagy mentális képességű, ill. hiányos tapasztalattal és megfelelő tudással rendelkező személyek kezelhetik, ha felügyelet alatt állnak, vagy a készülék biztonságos használata vonatkozásában eligazításban részesültek, és megértették az ebből eredő veszélyeket. Gyermekek nem játszhatnak a készülékkel. Tisztítást és a felhasználó által végzendő karbantartási munkákat nem végezhetnek olyan gyermekek, akik nem állnak felügyelet alatt.

Veszélyek a víz és elektromosság kombinációja által

- A víz és elektromosság kombinációja nem előírászerű csatlakoztatás vagy szakszerűtlen kezelés esetén áramütés miatti halálhoz vagy súlyos sérülésekhez vezethet.
- Mielőtt a vízbe nyúlna, feszültségmentesítse az összes vízben lévő készüléket.

Előírászerű elektromos telepítés

- Az elektromos szerelési munkálatoknak meg kell felelniük a létesítésre vonatkozó nemzeti rendelkezéseknek, és ezeket kizárólag villamossági szakember végezheti el.
- Egy személy akkor számít villamossági szakembernek, ha szakmai képesítése, ismeretei és tapasztalatai alapján képes és jogosult a rábízott munkát felmérni és elvégezni. A szakembernek képesnek kell lennie a lehetséges veszélyek felismerésére, valamint a vonatkozó regionális és nemzeti szabványok, előírások és rendelkezések betartására is.
- Kérdések és problémák esetén forduljon villamossági szakemberhez.
- A készülék csatlakoztatása csak akkor megengedett, ha a készülék és az áramellátás elektromos adatai megegyeznek. A készülék adatai a típustáblán, a csomagoláson vagy ebben az útmutatóban találhatóak meg.
- A készüléket 30 mA névleges áramerősségű hibaáram-védelemmel kell ellátni.
- A hosszabbító (pl. elosztóléc) és az elosztó meg kell hogy feleljen a szabadban történő felhasználás feltételeinek (fröccsenés-védelemmel ellátva).
- A hálózati csatlakozó vezetékek nem lehetnek kisebb keresztmetszetűek a H07RN-F jelölésű gumi tömlővezetékéknél. A hosszabbító vezetékeknek meg kell felelniük a DIN VDE 0620 követelményeinek.
- A csatlakozókat védje a nedvességtől.
- A készüléket csak előírászerűen telepített dugaszolóaljzatról működtesse.

Biztonságos működés

- A készüléket csak akkor üzemeltesse, ha a tóvízben nem tartózkodnak emberek!
- Sérült elektromos vezetékek vagy sérült ház esetén a készüléket tilos üzemeltetni.
- Ne hordozza vagy húzza a készüléket a csatlakozó vezetéknél fogva!
- A vezetékeket sérülésektől védetten fektesse le és ügyeljen arra, hogy senki ne eshessen el bennük.
- Csak akkor nyissa fel a készülék vagy a hozzá tartozó részek házát, ha erre az útmutató kifejezetten felszólítja.
- Csak olyan munkálatokat végezzen a készüléken, amelyek a jelen útmutatóban ismertettek vannak. Forduljon felhatalmazott ügyfélszolgálati ponthoz vagy kétség esetén a gyártóhoz, ha az adott probléma nem szüntethető meg.
- Kizárólag eredeti pótalkatrészeket és tartozékokat használjon a készülékhez.
- Soha ne végezzen műszaki változtatásokat a készüléken.
- A csatlakozót és az aljzatot tartsa szárazon.

Felállítás és csatlakoztatás

Használat vízfáték szivattyúként

PondoVario 750/1000

Ez az alábbiak szerint végezhető el:

B

A teleszkópos hosszabbító összeszerelése: Dugja a belső csövet a külső csőbe, és biztosítsa a karmantyúval. Illesse a teleszkópos hosszabbítót az átmeneti idomba.

Illesse és csavarja bele a kívánt fűvókát a teleszkópos hosszabbítóba.

Csavarja a gömbcsuklót az átmeneti idommal a szivattyúra, és húzza meg kézzel.

Állítsa fel a készüléket a tóban szilárd, iszapmentes aljzatra vízszintesen úgy, hogy teljesen fedje a víz.

PondoVario 1500/2500/3500

Ez az alábbiak szerint végezhető el:

C

A teleszkópos hosszabbító összeszerelése: Dugja a belső csövet a külső csőbe, és biztosítsa a karmantyúval.

Illesse a teleszkópos hosszabbítót a gömbcsuklóra.

A teleszkópos hosszabbító szabályozó szelepét és a gömbcsukló kimenetét egymással szemben úgy kell beállítani, hogy a gömbcsukló kimenetén víz távozhasson.

- A teleszkópos hosszabbító szabályozó szelepe és a gömbcsukló kimenetének egymással szembe kell beállítani lennie, hogy a gömbcsukló kimenetén víz távozhasson.
- A gömbcsukló szabályozható kimenetén keresztül opcionálisan patak táplálható.

Illesse és csavarja bele a kívánt fűvókát a teleszkópos hosszabbítóba.

Csavarja a gömbcsuklót a szivattyú átmeneti idomjára, és húzza meg kézzel.

- Állítsa be a teleszkópos hosszabbítót a gömbcsuklóval függőlegesre.

Állítsa fel a készüléket a tóban szilárd, iszapmentes aljzatra vízszintesen úgy, hogy teljesen fedje a víz.

Használat patakot tápláló vagy szűrőszivattyúként

PondoVario 1500/2500/3500

Ez az alábbiak szerint végezhető el:

D

Csavarja a lépcsőzetes tömlővéget az O-gyűrűvel a szivattyú átmeneti idomjára, és húzza meg kézzel.

Nyomja be a bepattintható kampókat a szűrőházon.

Vegye le a szűrőtokokat.

Állítsa fel a készüléket a tóban szilárd, iszapmentes aljzatra vízszintesen úgy, hogy teljesen fedje a víz.

Maximális felállítási mélység: a víztükör alatt 2 m-rel.

Üzembe helyezés



Figyelem! A szivattyú szárazon futása tilos.

Lehetséges következmény: A szivattyú elromlik.

Biztonsági intézkedés: Rendszeresen ellenőrizze a vízszintet. A készüléket általánosságban a vízfelszín alatt kell elhelyezni.

Így biztosíthatja az áramellátást:

Bekapcsolás: Csatlakoztassa a csatlakozót az aljzathoz. A készülék automatikusan bekapcsol, ha azt az elektromos hálózatra kötötték.

Kikapcsolás: Húzza ki a hálózati csatlakozót.

Használat vízfáték szivattyúként

szőkőkút formája a felállítás és csatlakoztatás után a fűvókák különböző mélységű becsavarásával állítható be.

PondoVario 750/1000

E

- A teleszkópos hosszabbítón forgassa el a szabályozó szelepet a kívánt vízkép eléréséig.

PondoVario 1500/2500/3500

F

- A teleszkópos hosszabbítón forgassa el a szabályozó szelepet a kívánt vízkép eléréséig.
- Adott esetben forgassa el a gömbcsuklón a szabályozó szelepet a kívánt átfolyási mennyiség eléréséig.

Zavarelhárítás

Üzemzavar	Ok	Megoldás
A készülék nem működik	Hiányzik a hálózati feszültség	Ellenőrizze a hálózati feszültséget
Elégtelen szállítási teljesítmény	A járókerék blokkolva van	Tisztítsa meg a járókereket
	A szűrők eldugultak	Tisztítsa ki a szűrőket
	Túl nagy nyomásvesztés a vezetékekben	Csökkentse a tömlőhosszt és az összekötő elemek számát minimálisra, a tömlőket lehetőleg egyenesen kell elvezetni
A készülék rövid működés után lekapcsol	Túl magas a vízhőmérséklet	Ügyeljen a max. +35 °C-os vízhőmérsékletre

Kopóalkatrészek

A rotor nem kopóalkatrész, és arra nem vonatkozik a szavatosság.

Tisztítás és karbantartás



Figyelem! Veszélyes elektromos feszültség.

Lehetséges következmények: halálos vagy súlyos sérülések.

Övintézkedések:

- Mielőtt belenyúl a vízbe, mindig húzza ki a vízben található összes készülék hálózati dugaszát.
- A készüléken való munkavégzés előtt húzza ki a dugót a konnektorból.

A szűrőház tisztítása

A készüléket lehetőség szerint tiszta vízzel és puha kefével tisztítsa.

- Agresszív tisztítószerek, vagy vegyszeroldatok használata tilos, mivel ezek károsíthatják a burkolatot, vagy károsan befolyásolhatják a működést.

Tisztítsa meg a szivattyút

Ez az alábbiak szerint végezhető el:

G

Csavarja le az átmeneti idomot (a teleszkópos hosszabbítóval vagy a lépcsőzetes tömlővel együtt) a szivattyúról.

Nyomja be a bepattintható kampókat a szűrőházon, és nyissa ki a szűrőházat.

Forgassa el a szivattyúfelelet az óramutató járásával ellentétes irányba, és távolítsa el (bajonettzár).

Húzza ki a járóegységet (mágneses ellenállás).

Mossa le minden alkatrészt.

Fordított sorrendben szerelje össze a készüléket.

Tárolás/Teelés

Fagy esetén a készüléket le kell szerelni. Álopson tisztítsa meg a készüléket, ellenőrizze, hogy nem sérült-e, és tárolja azt egy vödör vízben vagy feltöltve, fagytól mentesen. A csatlakozót nem szabad elárasztani!

Megsemmisítés



Ne a háztartási hulladékkal együtt ártalmatlanítsa a készüléket! Ehhez az erre kijelölt visszavételi helyeket használja. Előtte a kábel levágásával tegye használhatatlanná a készüléket.

Garanciális feltételek

A PfG 3 év garanciát vállal a vásárlás dátumától bizonyítható anyag- és gyártási hibákra. A garanciavállalás feltétele az eredeti vásárlást igazoló bizonylat. A garancia megszűnik szakszerűtlen kezelés, a visszaélészerű használat által bekövetkezett elektromos vagy mechanikus sérülés, valamint az arra fel nem jogosított szervizek által végzett szakszerűtlen javítások miatt. Javítást csak a PfG vagy az általa felhatalmazott szervizek végezhetnek. Garanciaigény bejelentése esetén küldje el a reklamált készüléket vagy a meghibásodott alkatrészt a hiba leírásával és a vásárlást igazoló bizonylattal a PfG-hez. A PfG fenntartja magának a szerelési költségek kiszámlázásának jogát. A PfG nem felel a szállításból keletkezett károkért. Ezeket azonnal a szállítóval szemben kell érvényesíteni. Bármilyen fajta további igény – kiváltképpen a következményes károkat - kizárt. A garancia nem érinti a végfelhasználó kereskedővel szemben támasztott igényeit.

Tłumaczenie oryginalnej instrukcji użytkownika

Przedmowa do instrukcji użytkownika

Kupując **PondoVario 750 / 1000 / 1500 / 2500 / 3500**, dokonali Państwo dobrego wyboru.

Przed pierwszym uruchomieniem urządzenia należy uważnie przeczytać instrukcję użytkownika i zapoznać się z zasadą działania urządzenia. Wszystkie prace dotyczące tego urządzenia mogą być wykonywane tylko zgodnie z zaleceniami dostarczonej instrukcji.

Bezwzględnie przestrzegać przepisów bezpieczeństwa pracy w odniesieniu do prawidłowego i bezpiecznego użytkowania.

Instrukcję użytkownika należy przechowywać w bezpiecznym miejscu. W przypadku sprzedaży urządzenia nowemu właścicielowi należy przekazać również instrukcję użytkownika.

Symbole w niniejszej instrukcji

Symbole zastosowane w niniejszej instrukcji użytkownika mają następujące znaczenie:



Zagrożenie wypadkowe dla ludzi przez niebezpieczne napięcie elektryczne.

Symbol ten wskazuje na bezpośrednio występujące zagrożenie, które może spowodować śmierć lub ciężkie obrażenia, jeżeli nie zostaną podjęte stosowne działania zabezpieczające.



Zagrożenie dla ludzi ze strony niebezpiecznego napięcia elektrycznego.

Symbol ten wskazuje na bezpośrednio występujące zagrożenie, które może spowodować śmierć lub ciężkie obrażenia, jeżeli nie zostaną podjęte stosowne działania zabezpieczające.



Ważna wskazówka dla bezusterkowego działania.

A Odnośnik do jednego lub kilku rysunków. W tym przykładzie: Odnośnik do rysunku A.

→ Odnośnik do innego rozdziału.

Opis produktu

PondoVario 750 / 1000 / 1500 / 2500 / 3500 to pompa do efektów wodnych w stawach ogrodowych, do studni dekoracyjnych i (zaczynając od typu PondoVario 1500) do małych strumyków.

- Zabezpieczenie termiczne przez zainstalowany czujnik temperatury.
- Przedłużacz teleskopowy z różnymi dyszami

PondoVario 1500/2500/3500

- Obrotowy przedłużacz teleskopowy (przegub kulowy).
- Drugi, osobno regulowany wylot.
- Zdejmowany drobny filtr do zasilania strumyka lub filtra

Zakres dostawy i budowa urządzenia

□ A		Pondovario		
		750/1000	1500/2500	3500
1	Obudowa filtra z pompą	1 szt.	1 szt.	1 szt.
2	Element pośredni	1 szt.	-	-
3	Element pośredni – Mocuje pompę filtrującą na pokrywie	-	1 szt.	-
4	Kształtka redukcyjna	-	-	1 szt.
5	Przegub kulisty z regulowanym wylotem (∅ 9 mm)	-	1 szt.	1 szt.
6	Przedłużacz teleskopowy, 2-częściowy, złożony z rury zewnętrznej i wewnętrznej	1 szt.	1 szt.	1 szt.
7	Stopniowana końcówka węża	-	1 szt.	1 szt.
8	Pierścień o-ring 12 × 4 mm do stopniowanej końcówki węża (7)	-	1 szt.	1 szt.
9	Dysze	4 szt.	4 szt.	4 szt.

Zastosowanie zgodne z przeznaczeniem

PondoVario 750 / 1000 / 1500 / 2500 / 3500, zwany dalej "Urządzeniem", oraz wszystkie pozostałe części objęte zakresem dostawy mogą być używane wyłącznie w następujący sposób:

- Do pompowania zwykłej wody stawowej do filtrów i strumieni.
- Eksploatacja w warunkach zgodnych z danymi technicznymi.

W stosunku do tego urządzenia obowiązują następujące ograniczenia:

- Nie użytkować w stawach kąpielowych.
- Nigdy nie tłoczyć innych cieczy niż woda.
- Nigdy nie użytkować urządzenia bez przepływu wody.
- Nie użytkować połączeniu z chemikaliami, artykułami spożywczymi, substancjami łatwopalnymi lub wybuchowymi.

Przepisy bezpieczeństwa

Urządzenie to może stanowić zagrożenie dla osób i dóbr materialnych, jeżeli będzie użytkowane nieprawidłowo, niezgodnie z jego przeznaczeniem albo sprzecznie z przepisami bezpieczeństwa.

Urządzenie może być używane przez dzieci od 8 lat i ponadto przez osoby o ograniczonych fizycznych i umysłowych zdolnościach, albo nie posiadających niezbędnego doświadczenia i wiedzy, gdy będą one pod nadzorem osoby odpowiedzialnej za bezpieczeństwo użytkowania tego urządzenia lub zostaną odpowiednio przez nią poinstruowane i poinformowane o wynikających stąd zagrożeniach. Dzieciom nie wolno bawić się tym urządzeniem. Czyszczenie ani czynności serwisowe nie mogą być wykonywane przez dzieci bez nadzoru osoby dorosłej.

Niebezpieczeństwa w wyniku kontaktu wody z prądem elektrycznym

- Woda w połączeniu z prądem elektrycznym w warunkach nieprzepisowo wykonanego podłączenia lub nieprawidłowej obsługi może prowadzić do ciężkich obrażeń ciała lub do śmierci poprzez porażenie prądem elektrycznym.
- Przed włożeniem rąk do wody należy zawsze odłączyć od napięcia wszystkie znajdujące się w wodzie urządzenia.

Instalacja elektryczna zgodna z przepisami

- Instalacje elektryczne muszą odpowiadać krajowym przepisom instalacyjnym i mogą być wykonywane tylko przez specjalistów elektryków.
- Specjalistą elektrykiem jest osoba, która w oparciu o swoje wykształcenie, wiedzę i doświadczenie jest zdolna i uprawniona do oceny oraz przeprowadzenia końcowego oddania do eksploatacji wykonanych prac. Do zadań specjalistów należy też określenie potencjalnych niebezpieczeństw i zapewnienie przestrzegania obowiązujących miejscowych oraz krajowych norm, przepisów i postanowień.
- W przypadku pytań i problemów należy zwrócić się do specjalisty elektryka.
- Przyłączenie urządzenia jest dozwolone tylko wtedy, jeśli dane elektryczne urządzenia i zasilania energią są zgodne. Dane urządzenia znajdują się na tabliczce znamionowej na urządzeniu, na opakowaniu lub w niniejszej instrukcji.
- Urządzenie musi być zabezpieczone poprzez urządzenie ochronne prądowe, z prądem uszkodzeniowym wynoszącym maksymalnie 30 mA.
- Przedłużacze przewodów i rozdzielacze prądu (np. listwy z gniazdkami) muszą być przeznaczone do użytkowania na wolnym powietrzu (zabezpieczone przed rozpryskami wody).
- Przewody łączące z siecią nie mogą mieć mniejszego przekroju poprzecznego niż przewody oponowe o oznaczeniu skrótowym H07RN-F. Przedłużacze muszą spełniać wymogi normy DIN VDE 0620.
- Połączenia wtykowe powinny być chronione przed wilgocią.
- Urządzenie może być podłączane tylko do prawidłowo zainstalowanego gniazdka.

Bezpieczna eksploatacja

- Nigdy nie włączać urządzenia, gdy w wodzie przebywają ludzie!
- W przypadku uszkodzonych elektrycznych przewodów lub uszkodzonej obudowy nie wolno eksploatować urządzenia.
- Nie podnosić ani nie ciągnąć urządzenia za przewód elektryczny!
- Przewody należy układać w taki sposób, aby były zabezpieczone przed uszkodzeniami. Należy zwrócić przy tym uwagę, aby nie powodowały niebezpieczeństwa przewrócenia się.
- Nigdy nie należy otwierać obudowy urządzenia oraz należących do niego elementów, jeśli nie jest to wyraźnie zalecane w instrukcji.
- Przy urządzeniu należy wykonywać tylko te prace, które są opisane w niniejszej instrukcji. Jeśli nie będzie można usunąć problemu, należy zwrócić się do autoryzowanego punktu serwisowego lub w razie wątpliwości do producenta.
- Należy stosować tylko oryginalne dla tego urządzenia części zamienne i akcesoria.
- Nigdy nie dokonywać przeróbek technicznych urządzenia na własną rękę.
- Gniazdo sieciowe i wtyczkę sieciową należy utrzymywać w stanie suchym.

Ustawienie i podłączenie

Użytkowanie urządzenia jako pompy do wodotrysków

PondoVario 750/1000

Należy postępować w sposób następujący:

B

Zmontować przedłużacz teleskopowy: Rurę wewnętrzną włożyć do rury zewnętrznej i zabezpieczyć tulejką z kołnierzem.

Przedłużacz teleskopowy nałożyć na element pośredni.

Odpowiednią dyszę włożyć do przedłużacza teleskopowego i wkręcić.

Przedłużacz teleskopowy z elementem pośrednim przykręcić do pompy i dokręcić tylko ręką.

Urządzenie ustawić poziomo w stawie na stabilnym, bezmulowym podłożu tak, żeby było całkowicie zanurzone w wodzie.

PondoVario 1500/2500/3500

Należy postępować w sposób następujący:

C

Zmontować przedłużacz teleskopowy: Rurę wewnętrzną włożyć do rury zewnętrznej i zabezpieczyć tulejką z kołnierzem.

Przedłużacz teleskopowy nałożyć na przegub kulisty.

Zawór regulacyjny przedłużacza teleskopowego i wyjście przegubu kulistego muszą znajdować się na przeciwległych stronach, żeby woda mogła wypływać na wylocie przegubu kulistego.

- Zawór regulacyjny przedłużacza teleskopowego i wyjście przegubu kulistego muszą znajdować się na przeciwległych stronach, żeby woda mogła wypływać na wylocie przegubu kulistego.
- Poprzez regulowany wylot przy przegubie kulistym można zasilać strumyk.

Odpowiednią dyszę włożyć do przedłużacza teleskopowego i wkręcić.

Przegub kulisty przykręcić do elementu pośredniego pompy i dokręcić tylko ręką.

- Wyrównać pionowe ustawienie przedłużacza teleskopowego na przegubie kulistym.

Urządzenie ustawić poziomo w stawie na stabilnym, bezmulowym podłożu tak, żeby było całkowicie zanurzone w wodzie.

Użytkowanie urządzenia jako pompy do strumyka lub pompy filtrującej

PondoVario 1500/2500/3500

Należy postępować w sposób następujący:

D

Stopniowaną końcówkę węża z pierścieniem o-ring przykręcić do elementu pośredniego pompy i dokręcić tylko ręką.

Nacisnąć zapadkę zaczepu na obudowie filtra.

Zdjąć skorupę filtra.

Urządzenie ustawić poziomo w stawie na stabilnym, bezmulowym podłożu tak, aby było całkowicie zanurzone w wodzie.

Maksymalna głębokość ustawienia: 2 m poniżej lustra wody.

Uruchomienie



Uwaga! Pompa nie może pracować na sucho.

Możliwe skutki: Pompa ulegnie zniszczeniu.

Środki zabezpieczające: Regularnie kontrolować poziom wody. Urządzenie należy ustawić poniżej poziomu wody.

Podłączenie zasilania:

Włączanie: Włożyć wtyczkę sieciową do gniazdka. Urządzenie włącza się natychmiast, gdy zostanie podłączone do sieci elektrycznej.

Wyłączanie: Wyciągnąć wtyczkę sieciową.

Użytkowanie urządzenia jako pompy do wodotrysków

Kształt fontanny można dopasować po ustawieniu i podłączeniu poprzez zróżnicowaną głębokość wkręcenia dysz.

PondoVario 750/1000

E

- Kręcić zaworem regulacyjnym chwytając za przedłużacz teleskopowy, aż do uzyskania wymaganego efektu wodnego.

PondoVario 1500/2500/3500

F

- Kręcić zaworem regulacyjnym chwytając za przedłużacz teleskopowy, aż do uzyskania wymaganego efektu wodnego.
- W razie potrzeby zaworem regulacyjnym przy przegubie kulistym nastawić wymagane natężenie przepływu wody.

Usuwanie usterek

Usterka	Przyczyna	Środki zaradcze
Urządzenie nie pracuje.	brak napięcia sieciowego	sprawdź napięcie sieciowe
Niewystarczająca wydajność tłoczenia wody	Wirnik zablokowany	Oczyść wirnik
	Zatkana obudowa filtra	Wyczyść obudowę filtra
	Za duże opory przepływu w przewodach	Zredukować długość węża do niezbędnego minimum, ułożyć je w miarę prosto
Urządzenie wyłącza się po krótkim czasie pracy.	Za wysoka temperatura wody	Nie użytkować przy temperaturze wody przekraczającej 35 °C

Części ulegające zużyciu

Jednostka wirnikowa to część ulegająca zużyciu i nie jest objęta gwarancją.

Czyszczenie i konserwacja



Uwaga! Niebezpieczne napięcie elektryczne.

Możliwe skutki: śmierć lub ciężkie obrażenia.

Środki zabezpieczające:

- Przed zanurzeniem rąk w wodzie należy wyjąć z gniazdek wszystkie wtyczki urządzeń znajdujących się w wodzie!
- Przed wykonywaniem jakichkolwiek prac przy urządzeniu należy wyjąć wtyczkę urządzenia.

Czyszczenie obudowy filtra

W razie potrzeby wyczyść urządzenie czystą wodą i miękką szczotką.

- Nie wolno stosować żadnych agresywnych środków czyszczących ani rozpuszczalników chemicznych, ponieważ może to spowodować zniszczenie obudowy lub zakłócenie działania urządzenia.

Wyczyścić pompę

Należy postępować w sposób następujący:

G

Element pośredni (z przedłużaczem teleskopowym lub stopniowaną końcówką węża) odkręcić od pompy.

Nacisnąć zapadkę zaczepu na obudowie filtra i otworzyć obudowę.

Pokrywę pompy obrócić przeciwnie do kierunku ruchu wskazówek zegara i zdjąć (uchwyt bagnetowy).

Wyciągnąć jednostkę wirnikową (opory magnetyczne).

Oplukać wszystkie części.

Zmontować urządzenie, wykonując czynności opisane powyżej w odwrotnej kolejności.

Magazynowanie / Przechowywanie w okresie zimowym

W przypadku wystąpienia mrozu urządzenie musi zostać zdemontowane. Przeprowadzić gruntowne oczyszczenie, skontrolować urządzenie pod względem uszkodzeń i przechowywać je w sposób zanurzony lub napelniony wodą, w miejscu nie narażonym na działanie mrozu. Zanurzenie wtyczki w wodzie jest niedopuszczalne!

Usuwanie odpadów



Urządzenie nie może być wyrzucane razem z odpadkami domowymi. Urządzenia należy utylizować tylko poprzez przewidziany do tego system zwrotów. Przed przystąpieniem do utylizacji należy odciąć przewód zasilający urządzenia.

Warunki gwarancji

PfG udziela 3-letniej gwarancji licząc od daty zakupu, na wypadek wystąpienia udowodnionych wad materiałowych i produkcyjnych. Warunkiem uzyskania świadczeń z tytułu gwarancji jest przedłożenie dowodu zakupu. Udzielona gwarancja wygasa w przypadku nieprawidłowej obsługi, uszkodzeń elektrycznych lub mechanicznych na skutek zastosowania sprzecznego z przeznaczeniem, a także nieprawidłowo wykonanych napraw przez nieautoryzowane warsztaty. Do przeprowadzania napraw jest upoważniony tylko PfG lub warsztat autoryzowany przez PfG. W razie zgłoszenia roszczeń z tytułu gwarancji należy przesłać - na zasadach franco siedziba PfG - zakwestionowane urządzenie lub wadliwą część wraz z dołączonym opisem wady i dowodem zakupu. PfG zastrzega sobie prawo do wystawienia rachunku za koszty montażu. PfG nie ponosi odpowiedzialności za szkody transportowe. Stwierdzone szkody muszą zostać niezwłocznie zgłoszone i przejęte przez przewoźnika. Wszelkiego rodzaju dalsze roszczenia, a szczególnie za szkody będące następstwem, są wykluczone. Niniejsza gwarancja nie obejmuje roszczeń odbiorcy końcowego w stosunku do sprzedawcy.

Překlad originálu Návodu k použití.

Pokyny k tomuto návodu k použití

Koupě tohoto výrobku **PondoVario 750 / 1000 / 1500 / 2500 / 3500** byla dobrou volbou.

Ještě před prvním použitím tohoto zařízení si pečlivě přečtěte návod k použití a dobře se s vaším novým zařízením seznáme. Veškeré práce na tomto a s tímto přístrojem mohou být prováděny jen podle přiloženého návodu.

Bezpodmínečně dodržujte bezpečnostní pokyny pro správné a bezpečné používání.

Tento návod k použití pečlivě uschovejte. Při změně vlastníka předejte i návod k použití.

Symboly použité v tomto návodu

Symboly, použité v tomto návodu k použití mají následující význam:



Nebezpečí zranění osob nebezpečným elektrickým napětím

Symbol upozorňuje na bezprostředně hrozící nebezpečí, které může mít za následek smrt nebo těžká poranění, pokud nejsou přijata příslušná opatření.



Nebezpečí zranění osob všeobecným zdrojem nebezpečí

Symbol upozorňuje na bezprostředně hrozící nebezpečí, které může mít za následek smrt nebo těžká poranění, pokud nejsou přijata příslušná opatření.



Důležitý pokyn pro bezporuchovou funkci.

A Odkaz na jeden nebo více obrázků. V tomto příkladu: Odkaz na obrázek A.

→ Odkaz k jiné kapitole.

Popis výrobku

PondoVario 750 / 1000 / 1500 / 2500 / 3500 je vodotryskové čerpadlo pro zahradní jezírka, okrasné fontány a (od PondoVario 1500) pro malé potůčky.

- Ochrana proti teplu se zabudovaným sledováním teploty.
- Teleskopické prodloužení s různými tryskami

PondoVario 1500/2500/3500

- Otočné teleskopické prodloužení (kulový kloub).
- Druhý, samostatně regulovatelný vývod.
- Odnímatelný jemný filtr pro napájení potůčku nebo filtru

Objem dodávky a konstrukce přístroje

□ A		Pondovario		
		750/1000	1500/2500	3500
1	Těleso filtru s čerpadlem filtru	1 KS	1 KS	1 KS
2	Přechodový díl	1 KS	-	-
3	Přechodový díl – Připevňuje čerpadlo filtru na víko filtru	-	1 KS	-
4	Redukční kus	-	-	1 KS
5	Kulový kloub s regulovatelným vyústěním (Ø 9 mm)	-	1 KS	1 KS
6	Teleskopické prodloužení, 2 dílné, skládající se z vnější a vnitřní trubky	1 KS	1 KS	1 KS
7	Stupňovité hadicové hrdlo	-	1 KS	1 KS
8	O kroužek 12 × 4 mm na stupňovité hadicové hrdlo (7)	-	1 KS	1 KS
9	Trysky	4 KS	4 KS	4 KS

Použití v souladu s určeným účelem

PondoVario 750 / 1000 / 1500 / 2500 / 3500, dále nazývaný "přístroj" a všechny ostatní součásti z rozsahu dodávky se smějí používat výhradně následovně:

- Pro čerpání normální rybníční vody pro filtry a potůčky.
- Provoz při dodržení technických údajů.

Pro přístroj platí následující omezení:

- Nepoužívat ve vodách určených pro plavání.
- Nikdy nečerpejte jiné kapaliny než vodu.
- Nikdy neprovazujte bez průtoku vody.
- Nepoužívat ve spojení s chemikáliemi, potravinami, lehce zápalnými nebo výbušnými látkami.

Bezpečnostní pokyny

Tento přístroj může být zdrojem nebezpečí pro osoby a věcné hodnoty, pokud je používán nesprávně resp. v rozporu s určeným účelem nebo pokud nejsou dodržovány bezpečnostní předpisy.

Tento přístroj nesmí být používán dětmi do 8 let a kromě toho i osobami se sníženými fyzickými, sensorickými nebo mentálními schopnostmi nebo nestatkem zkušeností a vědomostí, pokud nejsou pod dohledem nebo nebyly poučeny o bezpečném používání přístroje a mohou z tohoto důvodu vzniknout nebezpečí. Děti si nesmí s přístrojem hrát. Čištění a uživatelská údržba nesmí být prováděna dětmi bez dozoru.

Nebezpečí vznikající kombinací vody a elektrické energie

- Kombinace vody a elektrické energie může při připojení v rozporu s předpisy nebo nesprávné manipulaci vést k usmrčení nebo těžkým poraněním.
- Než sáhnete do vody, odpojte od napětí přístroje, které se nachází ve vodě.

Elektrická instalace podle předpisů

- Elektrické instalace musí odpovídat národním ustanovením pro zřizovatele a smí je provádět pouze kvalifikovaný elektrikář.
- Za kvalifikovaného elektrikáře je považována osoba, která je na základě svého odborného vzdělání, znalostí a zkušeností způsobilá a oprávněná provádět jí zadané práce. Práce odborníka zahrnuje také rozeznání možného nebezpečí a dodržování příslušných místních a národních norem, předpisů a ustanovení.
- S případnými otázkami a potížemi se obraťte na kvalifikovaného elektrikáře.
- Připojení přístroje je povoleno pouze tehdy, shodují-li se elektrické údaje přístroje s proudovým napájením. Údaje o přístroji se nachází na typovém štítku přístroje, na obalu nebo v tomto návodu.
- Přístroj musí být zajištěn pomocí ochranného zařízení chybného proudu s reakčním proudem maximálně 30 mA.
- Prodlužovací vedení a elektrický rozvaděč (např. zásuvkový systém) musí být určeny k užití ve venkovním prostředí (odstříkující voda).
- Vedení pro připojení do sítě nesmějí mít menší průřez než gumové kabely se zkratkou H07RN-F. Prodlužovací vedení musí vyhovovat normě DIN VDE 0620.
- Chraňte zásuvkové spojení před vlhkostí.
- Přístroj připojujte pouze do zásuvky instalované v souladu s předpisy.

Bezpečný provoz

- Provozujte přístroj jen tehdy, nezdržují-li se ve vodě žádné osoby!
- Při vadném elektrickém vedení nebo poškozeném krytu nesmí být přístroj provozován.
- Nenoste nebo netahajte přístroj za elektrické vedení!
- Pokládejte vedení tak, aby bylo chráněno před poškozením a dbejte na to, aby o ně nikdo nemohl zakopnout.
- Otevírejte kryt přístroje nebo příslušné díly jen tehdy, pokud jste k tomu vysloveně vyzváni v návodu.
- Provádějte na přístroji jenom práce, popsané v tomto návodu. Pokud nelze problémy odstranit, kontaktujte autorizovaný zákaznický servis nebo v případě pochybností výrobce.
- Používejte pro přístroj pouze originální náhradní díly a příslušenství.
- Nikdy neprovádějte technické změny na přístroji.
- Udržujte zásuvku a síťovou zástrčku suchou.

Instalace a připojení

Provoz jako vodotryskové čerpadlo

PondoVario 750/1000

Postupujte následovně:

B

Smontujte teleskopické prodloužení: Vnitřní trubku nasadte do vnější trubky a zajistěte svrchním krytem.

Teleskopické prodloužení vsadte do přechodového kusu.

Požadovanou trysku nasadte do teleskopického prodloužení a zašroubujte.

Teleskopické prodloužení s přechodovým kusem našroubujte na čerpadlo a ručně utáhněte.

Přístroj nainstalujte v jezírku vodorovně na pevném podkladě nepokrytém bahnem tak, aby byl zcela ponořen ve vodě.

PondoVario 1500/2500/3500

Postupujte následovně:

C

Smontujte teleskopické prodloužení: Vnitřní trubku nasadte do vnější trubky a zajistěte svrchním krytem.

Teleskopické prodloužení nasadte na kulový kloub.

Regulační ventil teleskopického prodloužení a vývod kulového kloubu srovnajte proti sobě tak, aby na vyústění kulového kloubu mohla vystupovat voda.

- Regulační ventil teleskopického prodloužení a vývod kulového kloubu musí směřovat proti sobě, aby na vyústění kulového kloubu mohla vystupovat voda.
- Prostřednictvím regulovatelného vyústění na kulovém kloubu lze napájet potůček.

Požadovanou trysku nasadte do teleskopického prodloužení a zašroubujte.

Kulový kloub našroubujte na přechodový díl čerpadla a ručně utáhněte.

- Teleskopické prodloužení umístěte kolmo nad kulový kloub.

Přístroj nainstalujte v jezírku vodorovně na pevném podkladě nepokrytém bahnem tak, aby byl zcela ponořen ve vodě.

Provoz jako čerpadlo potůčku nebo filtrační čerpadlo

PondoVario 1500/2500/3500

Postupujte následovně:

D

Stupňovité hadicové hrdlo s O kroužkem našroubujte na přechodový díl čerpadla a ručně utáhněte.

Uvolněte zajišťovací háček na tělese filtru.

Vyjměte misky filtru.

Přístroj instalujte v jezírku vodorovně na pevném podkladě nepokrytém bahnem tak, aby byl zcela ponořen ve vodě.

Maximální hloubka instalace: 2 m pod hladinou vody.

Uvedení do provozu



Pozor! Čerpadlo nesmí běžet nasucho.

Možné následky: Čerpadlo se zničí.

Ochranné opatření: Pravidelně kontrolujte stav vody. Obecně se zařízení musí umístit pod hladinu vody.

Takto zajistíte přívod proudu:

Zapínání: Zasuňte vidlici do zásuvky. Přístroj se zapíná ihned, jakmile je zapojeno přívodní vedení elektrického proudu.

Vypínání: Vytáhněte vidlici ze zásuvky.

Provoz jako vodotryskové čerpadlo

Tvar fontány lze po instalaci a připojení upravit různě hlubokým zašroubováním trysky.

PondoVario 750/1000

E

- Otáčejte regulační ventil na teleskopickém prodloužení, dokud nedosáhnete požadovaného vzhledu vodotrysku.

PondoVario 1500/2500/3500

F

- Otáčejte regulační ventil na teleskopickém prodloužení, dokud nedosáhnete požadovaného vzhledu vodotrysku.
- Případně otáčejte regulační ventil na kulovém kloubu, dokud nedosáhnete požadovaného průtoku.

Odstraňování poruch

Porucha	Příčina	Odstranění
Přístroj neběží	Chybí síťové napětí	Zkontrolovat síťové napětí
Nedostatečný dopravní výkon	Rotor čerpadla je zablokovaný	Vyčistit rotor
	Miska filtru je ucpaná	Vyčistit misku filtru
	Příliš velké ztráty ve vedeních	Zredukovat délku hadic a spojovacích dílů na minimum, hadice vést pokud možno přímo
Přístroj po krátké době běhu vypne	Teplota vody je příliš vysoká	Dodržovat maximální teplotu vody +35 °C

Súčasťi podliehajúce opotrebeniu

Jednotka oběžného kola je součástí podléhající opotřebení a nevztahuje se na ni záruka.

Čištění a údržba



Pozor! Nebezpečné elektrické napětí.

Možné následky: smrt nebo těžká zranění.

Ochranná opatření:

- Dříve, než sáhnete do vody, vždy vytáhněte zástrčky všech přístrojů, které jsou ve vodě, ze zásuvky.
- Před pracemi na přístrojích vytáhněte zástrčku ze zásuvky.

Vyčistěte těleso filtru

V případě potřeby přístroj čistěte čistou vodou a měkkým kartáčem.

- V žádném případě nepoužívejte agresivní čisticí prostředky nebo chemické roztoky, může se tím narušit kryt nebo omezit funkčnost.

Vyčistit čerpadlo

Postupujte následovně:

G

Přechodový díl (s teleskopickým prodloužením nebo stupňovitým hadicovým hrdlem) z čerpadla vyšroubujte.

Uvolněte zajišťovací háček na tělesu filtru a otevřete těleso filtru.

Otočte víkem čerpadla proti směru hodinových ručiček a sejměte je (bajonetový uzávěr).

Vytáhněte jednotku oběžného kola (magnetický odpor).

Všechny díly opláchněte.

Přístroj sestavte v opačném pořadí.

Uložení/Přezimování

Při mrazech se musí přístroj demontovat. Proveďte důkladné čištění, zkontrolujte přístroj na poškození a uložte ho ponořený nebo naplněný při teplotě nad bodem mrazu. Zástrčka nesmí být zaplavena!

Likvidace



Toto zařízení nemůže být zlikvidováno společně s komunálním odpadem! Využijte k tomu prosím určený systém odběru. Předtím zbavte zařízení nepotřebných kabelů.

Záruční podmínky

PfG poskytuje záruku 3 roky od data prodeje na prokazatelné materiálové a výrobní vady. Předpokladem pro záruční plnění je předložení dokladu o koupi. Nárok na záruku zaniká při nesprávné manipulaci, elektrickém nebo mechanickém poškození nesprávným používáním a při neodborných opravách, prováděných neautorizovanými dílnami. Opravy smějí být prováděny jen firmou PfG nebo firmou PfG autorizovanými opravny. Při uplatnění záručního nároku zašlete reklamovaný přístroj nebo defektní součástku s popisem závady a dokladem o koupi na vlastní náklady firmě PfG. PfG si vyhrazuje právo účtovat montážní náklady. PfG neručí za škody vzniklé při transportu. Tyto musí být neprodleně uplatněny vůči dopravci. Další nároky jakéhokoli druhu, zvláště následné škody, jsou vyloučeny. Touto zárukou nejsou dotčeny nároky konečného zákazníka vůči prodejci.

Preklad originálu Návodu na použitie

Pokyny k tomuto Návodu na použitie

S kúpou **PondoVario 750 / 1000 / 1500 / 2500 / 3500** ste urobili dobré rozhodnutie.

Pred prvým použitím prístroja si starostlivo prečítajte návod na použitie a oboznámte sa s prístrojom. Všetky práce na tomto prístroji a s týmto prístrojom smú byť vykonávané len podľa priloženého návodu.

Bezpodmienečne dodržiavajte bezpečnostné pokyny pre správne a bezpečné používanie.

Tento návod na použitie starostlivo uschovajte. Pri zmene vlastníka, prosím odovzdajte ďalej aj návod na použitie.

Symbole v tomto návode

Symbole, použité v tomto návode na použitie majú nasledujúci význam:



Nebezpečenstvo zranenia osôb nebezpečným elektrickým napätím

Symbol upozorňuje na bezprostredne hroziace nebezpečenstvo, ktoré môže mať za následok smrť alebo ťažké poranenia, pokiaľ nie sú prijaté príslušné opatrenia.



Nebezpečenstvo zranenia osôb všeobecným zdrojom nebezpečenstva

Symbol upozorňuje na bezprostredne hroziace nebezpečenstvo, ktoré môže mať za následok smrť alebo ťažké poranenia, pokiaľ nie sú prijaté príslušné opatrenia.



Dôležitý pokyn pre bezporuchovú funkciu.

A Odkaz na jeden alebo viaceré obrázky. V tomto prípade: Odkaz na obrázok A.

→ Odkaz k inej kapitole.

Popis výrobku

PondoVario 750 / 1000 / 1500 / 2500 / 3500 je vodotryskové čerpadlo pre záhradné jazierka, okrasné fontány a (od PondoVario 1500) pre malé potôčiky.

- Ochrana pred teplom prostredníctvom zabudovaného teplotného čidla.
- Teleskopické predĺženie s rôznymi dĺžkami

PondoVario 1500/2500/3500

- Otočné teleskopické predĺženie (guľový kĺb).
- Druhý, samostatne regulovateľný výstup.
- Odoberateľné jemné filtre pre zásobovanie potôčika alebo filtra

Objem dodávky a zloženie prístroja

☐ A		Pondovario		
		750/1000	1500/2500	3500
1	Kryt filtra s filtračným čerpadlom	1 KS	1 KS	1 KS
2	Prechodový diel	1 KS	-	-
3	Prechodový diel – Upevňuje filtračné čerpadlo na veku filtra	-	1 KS	-
4	Redukčný diel	-	-	1 KS
5	Guľový kĺb s regulovateľným výstupom (∅ 9 mm)	-	1 KS	1 KS
6	Teleskopické predĺženie, 2-dielne, zložené z vonkajšej a vnútornej trubice	1 KS	1 KS	1 KS
7	Stupňovité hadicové hrdlo	-	1 KS	1 KS
8	O krúžok 12 × 4 mm pre stupňovité hadicové hrdlo (7)	-	1 KS	1 KS
9	Trysky	4 KS	4 KS	4 KS

Použitie v súlade s určeným účelom

PondoVario 750 / 1000 / 1500 / 2500 / 3500, ďalej nazývaný prístroj, a všetky ostatné diely obsiahnuté v dodávke sa smú používať výhradne na tieto účely:

- Pre čerpanie normálnej rybnickej vody pre filtračné a potôčikové zariadenia.
- Prevádzka pri dodržaní technických údajov.

Pro prístroj platia nasledujúce obmedzenia:

- Nepoužívať vo vodách určených pre plávanie.
- Nikdy nečerpajte iné kvapaliny než vodu.
- Nikdy neprevádzkujte bez prietoku vody.
- Nepoužívať v spojení s chemikáliami, potravinami, ľahko zápalnými alebo výbušnými látkami.

Bezpečnostné pokyny

Z tohto zariadenia môžu vychádzať nebezpečenstvá pre osoby a materiálne hodnoty, ak sa zariadenie používa neodborne, príp. v rozpore s účelom použitia alebo ak sa nedodržiavajú bezpečnostné pokyny.

Toto zariadenie môžu používať deti od 8 rokov, ako aj osoby so zníženými fyzickými, zmyslovými či mentálnymi schopnosťami alebo s nedostatočnými skúsenosťami a vedomosťami, ak s ním pracujú za dohľadu alebo boli zaučené ohľadne bezpečného použitia zariadenia a rozumejú nebezpečenstvám, ktoré z neho vyplývajú. Deti sa so zariadením nesmú hrať. Čistenie a údržbu nesmú deti vykonávať bez dohľadu.

Nebezpečenstvo hroziace z kombinácie vody a elektriny

- Kombinácia vody a elektrickej energie môže pri pripojení v rozpore s predpismi alebo nesprávnej manipulácii viesť k usmrteniu alebo ťažkým poraneniam.
- Skôr, ako siahnete do vody, vždy odpojte od prívodu napätia všetky prístroje, ktoré sa nachádzajú vo vode.

Elektrická inštalácia podľa predpisov

- Elektrické inštalácie musia zodpovedať národným predpisom pre zriaďovateľov inštalácie a môže ich vykonávať iba kvalifikovaný elektrikár.
- Za kvalifikovaného elektrikára sa považuje osoba, ktorá je na základe svojho odborného vzdelania, znalostí a skúsenosti schopná a oprávnená posudzovať a vykonávať zadané činnosti. Práca odborníka zahŕňa tiež rozpoznávanie možných nebezpečenstiev a rešpektovanie regionálnych a národných noriem, predpisov a nariadení.
- Pri otázkach a problémoch sa obráťte na kvalifikovaného elektrikára.
- Pripojenie prístroja je povolené iba vtedy, ak sa zhodujú elektrické údaje prístroja a napájania elektrickým prúdom. Údaje o prístroji sa nachádzajú na typovom štítku prístroja, na obale alebo v tomto návode na obsluhu.
- Prístroj musí byť zabezpečený ochranným zariadením proti chybnému prúdu s nameraným chybným prúdom, ktorý nie je väčší než 30 mA.
- Predlžovacie rozvody a rozdeľovač prúdu (napr. lišty so zásuvkami) musia byť vhodné na používanie v interiéri (chránené pred striekajúcou vodou).
- Vedenia pre pripojenie do siete nesmú mať menší prierez ako gumové káble so skratkou H07RN-F. Predlžovacie vedenie musí vyhovovať norme DIN VDE 0620.
- Chráňte zástrčkové spoje pred vlhkosťou.
- Prevádzkujte prístroj len na zásuvke, inštalovanej podľa predpisov.

Bezpečná prevádzka

- Prevádzkujte prístroj len vtedy, ak sa vo vode nezdržiavajú žiadne osoby!
- Prístroj sa nesmie prevádzkovať s chybnými elektrickými vedeniami alebo chybným krytom.
- Prístroj nenoste ani neťahajte za elektrické vedenie.
- Vedenia pokladajte tak, aby boli chránené pred poškodeniami a dbajte na to, aby o ne nemohol nikto zakopnúť.
- Nikdy neotvárajte kryt prístroja ani príslušných dielov, ak nie ste k tejto činnosti výslovne vyzvaní v návode na obsluhu.
- Na prístroji vykonávajte iba činnosti, ktoré sú popísané v tomto návode. Ak nie je problém možné odstrániť, kontaktujte autorizované miesto zákazníckeho servisu alebo v prípade pochybností priamo výrobcu.
- Používajte iba originálne náhradné diely a príslušenstvo pre daný prístroj.
- Nikdy na prístroji nevykonávajte technické zmeny.
- Zásuvku a sieťovú zástrčku udržiavajte suché.

Inštalácia a pripojenie

Prevádzka ako vodotryskové čerpadlo:

PondoVario 750/1000

Postupujte nasledovne:

B

Zmontujte teleskopické predĺženie: Vnútornú trubicu nasadte do vonkajšej trubice a zaistite vrchným krytom.

Teleskopické predĺženie zasuňte do prechodového dielu.

Na teleskopické predĺženie nasadte požadovanú trysku a zaskrutkujte.

Teleskopické predĺženie s prechodovým dielom naskrutkujte na čerpadlo a ručne utiahnite.

Prístroj inštalujte v jazierku vodorovne na pevný podklad nepokrytý bahnom tak, aby bol úplne ponorený vo vode.

PondoVario 1500/2500/3500

Postupujte nasledovne:

C

Zmontujte teleskopické predĺženie: Vnútornú trubicu nasadte do vonkajšej trubice a zaistite vrchným krytom.

Teleskopické predĺženie nasadte na guľový kĺb.

Regulačný ventil teleskopického predĺženia a výstup guľového kĺbu nasmerujte proti sebe tak, aby cez výstup guľového kĺbu mohla vytekať voda.

- Regulačný ventil teleskopického predĺženia a výstup guľového kĺbu musia smerovať proti sebe, aby cez výstup guľového kĺbu mohla vytekať voda.
- Cez regulovateľný výstup na guľovom kĺbe je možné zásobovať potôčik.

Na teleskopické predĺženie nasadte požadovanú trysku a zaskrutkujte ju.

Guľový kĺb naskrutkujte na prechodový diel čerpadla a ručne zatiahnite.

- Teleskopické predĺženie umiestnite kolmo nad guľový kĺb.

Prístroj inštalujte v jazierku vodorovne na pevný podklad nepokrytý bahnom tak, aby bol úplne ponorený vo vode.

Prevádzka ako čerpadlo potôčika alebo ako filtračné čerpadlo

PondoVario 1500/2500/3500

Postupujte nasledovne:

D

Stupňovité hadicové hrdlo s O-krúžkom naskrutkujte na prechodový diel čerpadla a ručne zatiahnite.

Stlačte poistný háčik na kryte filtra.

Odoberte misky filtra.

Prístroj inštalujte v jazierku vodorovne na pevný podklad nepokrytý bahnom tak, aby bol úplne ponorený vo vode.

Maximálna hĺbka inštalácie: 2 m pod vodnou hladinou.

Uvedenie do prevádzky



Pozor! Čerpadlo nesmie bežať nasucho.

Možné následky: Čerpadlo sa zničí.

Ochranné opatrenie: Pravidelne kontrolujte stav vody. Zariadenie musí byť umiestnené zásadne pod hladinou vody.

Prívod el. prúdu vytvoríte nasledovne:

Zapínanie: Zasuňte sieťovú zástrčku do zásuvky. Prístroj sa zapína automaticky, keď je zapojený prívod elektrického prúdu.

Vypínanie: Vytiahnite vidlicu zo zástrčky.

Prevádzka ako vodotryskové čerpadlo:

Tvar fontány je možné prispôsobiť po inštalácii a pripojení rôzne hlbokým zakrútením trysiek.

PondoVario 750/1000

E

- Otáčajte regulačným ventilom na teleskopickom predĺžení, kým nevznikne požadovaný tvar vodotrysku.

PondoVario 1500/2500/3500

F

- Otáčajte regulačným ventilom na teleskopickom predĺžení, kým nevznikne požadovaný tvar vodotrysku.
- Prípadne otáčajte regulačným ventilom na guľovom kĺbe, kým nedosiahnete požadované prietokové množstvo.

Odstránenie porúch

Porucha	Príčina	Odstránenie
Prístroj nebeží	Chýba sieťové napätie	Skontrolovať sieťové napätie
Nedostatočný dopravný výkon	Rotor je zablokovaný	Vyčistiť rotor
	Miska filtra je upchatá	Vyčistiť misku filtra
	Prilíš veľké straty vo vedeniach	Zredukovať dĺžku hadíc a spojovacích dielov na minimum, hadice viesť pokiaľ možno priamo
Prístroj po krátkej dobe behu vypne	Teplota vody je príliš vysoká	Dodržiavať maximálnu teplotu vody +35 °C

Súčasti podliehajúce opotrebeniu

Obežná jednotka je súčasťou podliehajúcou opotrebeniu a nevzťahuje sa na ňu záruka.

Čistenie a údržba



Pozor! Nebezpečné elektrické napätie.

Možné následky: smrť alebo ťažké zranenia.

Ochranné opatrenia:

- Skôr než siahnete do vody, vyťahnite z elektrickej zásuvky všetky prístroje nachádzajúce sa vo vode!
- Pred prácou s prístrojom vyťahnite sieťovú zástrčku zo zásuvky.

Vyčistíte teleso filtra

Prístroj v prípade potreby očistíte čistou vodou a mäkkou kefkou.

- V žiadnom prípade nepoužívajte agresívne čistiace prostriedky alebo chemické rozpúšťadlá, lebo tieto pôsobia na puzdro prístroja agresívne alebo by mohli ovplyvniť funkciu prístroja.

Vyčistiť čerpadlo

Postupujte nasledovne:

G

Prechodový diel (s teleskopickým predĺžením alebo stupňovitým hadicovým hrdlom) vyskrutkujte z čerpadla.

Stlačte poistný háčik na kryte filtra a otvorte kryt filtra.

Krytom čerpadla otáčajte proti smeru hodinových ručičiek a odstráňte ho (bajonetový uzáver).

Vyťahnite obežnú jednotku (magnetický odpor).

Všetky diely opláchnite.

Prístroj poskladajte v opačnom poradí pracovných krokov.

Uloženie/Prezimovanie

Pri mrazoch sa musí prístroj demontovať. Vykonajte dôkladné čistenie, skontrolujte prístroj na poškodenie a uložte ho ponorený alebo naplnený pri teplote nad bodom mrazu. Zástrčka nesmie byť zaplavená!

Likvidácia



Tento prístroj sa nesmie likvidovať spolu s domovým odpadom. Na likvidáciu využite k tomu určený systém odovzdávania. Pred odovzdaním znefunkčnite prístroj prerezaním kábla.

Záručné podmienky

PfG poskytuje záruku 3 roky od dátumu predaja na dokázateľné materiálové a výrobné vady. Predpokladom pre záručné plnenie je predloženie dokladu o kúpe. Nárok na záruku zaniká pri nesprávnej manipulácii, elektrickom alebo mechanickom poškodení nesprávnym používaním a pri neodborných opravách, vykonávaných neautorizovanými dielňami. Opravy smú byť vykonávané len firmou PfG alebo firmou PfG autorizovanými opravárenskými dielňami. Pri uplatnení záručného nároku zašlite reklamovaný prístroj alebo defektnú súčiastku s popisom závady a dokladom o kúpe na vlastné náklady firme PfG. PfG si vyhradzuje právo, účtovať montážne náklady. PfG neručí za škody vzniknuté pri transporte. Tieto musia byť neodkladne uplatnené voči dopravcovi. Ďalšie nároky, akéhokoľvek druhu, obzvlášť následné škody, sú vylúčené. Touto zárukou nie sú dotknuté nároky konečného zákazníka voči predajcovi.

Prevod originalnih navodil za uporabo

Opozorila k navodilom za uporabo

Z nakupom tega izdelka **PondoVario 750 / 1000 / 1500 / 2500 / 3500** ste dobro izbrali.

Pred prvo uporabo natančno preberite navodila za uporabo naprave in dobro spoznajte napravo. Vsa dela na in z tem aparatom se smejo izvajati samo v skladu s priloženimi navodili za uporabo.

Obvezno upoštevajte varnostna navodila za varno in pravilno uporabo.

Navodila za uporabo skrbno shranite. V primeru menjave lastnika priložite napravi tudi navodila za uporabo.

Simboli v teh navodilih

Simboli, uporabljeni v teh navodilih za uporabo, imajo naslednji pomen:



Nevarnost telesnih poškodb zaradi nevarne električne napetosti

Simbol opozarja na neposredno grozečo nevarnost, ki za posledico lahko ima smrt ali težko telesne poškodbe, če se ne sprožijo ustrezni ukrepi.



Nevarnost telesnih poškodb zaradi splošnega vira nevarnosti

Simbol opozarja na neposredno grozečo nevarnost, ki za posledico lahko ima smrt ali težko telesne poškodbe, če se ne sprožijo ustrezni ukrepi.



Pomemben napotek za nemoteno delovanje.

A Referenca na eno ali več slik. V tem primeru: referenca na sliko A.

→ Referenca na neko drugo poglavje.

Opis izdelka

PondoVario 750 / 1000 / 1500 / 2500 / 3500 je črpalka za vodomet za vrtno ribnike, okrasne vodnjake in (od PondoVario 1500 naprej) majhne potoke.

- Temperaturna zaščita prek vgrajenega temperaturnega varovala.
- Teleskopski podaljšek z različnimi šobami

PondoVario 1500/2500/3500

- Vrtljiv teleskopski podaljšek (krogelni zgib)
- Drugi izhod z ločeno regulacijo.
- Snemljiv fini filter za napajanje potočka ali filtra

Obseg dobave in sestavljanje naprave

□ A		Pondovario		
		750/1000	1500/2500	3500
1	Ohišje filtra s filtrirno črpalko	1 kos	1 kos	1 kos
2	Prehodni kos	1 kos	-	-
3	Prehodni kos – Pritrdi filtrirno črpalko na pokrov filtra	-	1 kos	-
4	Reducirni kos	-	-	1 kos
5	Krogelni zgib z nastavljivim izhodom (∅ 9 mm)	-	1 kos	1 kos
6	Teleskopski podaljšek, dvodelni, sestavljen iz zunanje in notranje cevi	1 kos	1 kos	1 kos
7	Stopenjski cevni nastavek	-	1 kos	1 kos
8	O-obroč 12 × 4 mm za stopenjski cevni nastavek (7)	-	1 kos	1 kos
9	Šobe	4 kosi	4 kosi	4 kosi

Pravilna uporaba

PondoVario 750 / 1000 / 1500 / 2500 / 3500, v nadaljevanju imenovan "naprava, in vsi ostali deli iz obsega dostave se smejo uporabljati izključno kot sledi:

- Za črpanje običajne vode iz ribnikov za filtre in potočne naprave.
- Obratovanje ob upoštevanju tehničnih podatkov.

Za napravo veljajo naslednje omejitve:

- Nikoli ne uporabljajte v plavalnih ribnikih.
- Nikoli ne črpajte drugih tekočin kot samo vodo.
- Nikoli ne delajte brez pretoka vode.
- Ne uporabljajte v povezavi s kemikalijami, živili, lahko vnetljivimi ali eksplozivnimi materiali.

Varnostna navodila

Od te naprave lahko izhajajo nevarnosti za osebe in stvarne vrednosti, če naprave ne uporabljate strokovno oz. je ne uporabljate v skladu z namenom uporabe ali če ne upoštevate varnostnih predpisov.

To napravo lahko uporabljajo otroci od 8 let naprej in osebe z zmanjšanimi fizičnimi, senzoričnimi ali duševnimi sposobnostmi ali osebe s pomanjkanjem izkušenj in znanja, če so pod nadzorom ali so bili poučeni o varni uporabi naprave in razumejo nevarnosti, ki pri tem nastanejo. Otroci se ne smejo igrati z napravo. Čiščenja in vzdrževanja ne smejo opravljati otroci brez nadzora.

Nevarnosti, ki jih predstavlja kombinacija vode skupaj z elektriko

- V primeru nepravilnega priključka in nestrokovne uporabe predstavlja voda skupaj z elektriko smrtno nevarnost in nevarnost resnih poškodb zaradi udara.
- Preden sežete v vodo, vedno preklopite vse naprave brez napetosti, ki se nahajajo v vodi.

Pravilna električna namestitve

- Električne instalacije morajo ustrezati nacionalnim graditeljskim določilom in jih sme prevzeti samo strokovnjak za elektriko.
- Oseba velja za strokovnjaka za elektriko, ko je kvalificiran zaradi svoje strokovne izobrazbe, znanja in izkušenj in je upravičen, da poveri in presodi delo in ga izvede. Delo strokovnjaka zajema tudi spoznavanje možnih nevarnosti in opazovanje zadevnih regionalnih in nacionalnih norm, predpisov in določil.
- Če imate kakršnakoli vprašanja in probleme, se obrnite na strokovnjaka.
- Priključitev naprave je dovoljena samo, ko se električni podatki naprave in priključek ujemajo. Podatke o napravi najdete na tipski tablici na napravi, na embalaži ali v teh navodilih.
- Napravo morate zavarovati z varovalno napravo za okvarni tok z odmero okvarnega toka maksimalno 30 mA.
- Podaljšek napeljave in električni delilnik (npr. vtičnica) morata biti primerna za uporabo na prostem (zaščitena pred škropljenjem).
- Priključne električne napeljave v nobenem primeru ne smejo imeti manjši presek od gumijastega kabla s kratko oznako H07RN-F. Priključna električna napeljava mora ustrezati standardu DIN VDE 0620.
- Povezave z vtičem zavarujte pred vlago.
- Napravo je dovoljeno povezati le v instalirano vtičnico, ki je v skladu s predpisi.

Varna uporaba

- Aparat naj obratuje le, če v vodi ni ljudi!
- Naprave s poškodovano električno napeljavo ali poškodovanim ohišjem ni dovoljeno uporabljati.
- Naprave ni dovoljeno prenašati ali je vleči za omrežni priključni kabel.
- Vode polagajte tako, da so zaščiteni pred poškodbami, poleg tega pa pazite, da nihče ne more pasti čez njih.
- Ohišje naprave ali pripadajočih delov odpirajte samo, če ste v navodilih izrecno pozvani k temu.
- Na napravi opravljajte samo tista dela, ki so opisana v teh navodilih. Obrnite se samo na pooblaščen servisno službo ali v primeru dvoma na proizvajalca, če težav ni mogoče odpraviti.
- Uporabljajte le originalne nadomestne dele in opremo.
- Naprave v nobenem primeru ni dovoljeno tehnično spreminjati.
- Vtičnice in omrežnega vtiča ni dovoljeno močiti.

Postavitev in priključevanje

Obratovanje kot črpalke za vodomet

PondoVario 750/1000

Postopek je naslednji:

B

Sestavljanje teleskopskega podaljška: Notranjo cev vtaknite v zunanjo cev in zavarujte s tulcem.

Vtaknite teleskopski podaljšek v prehodni kos.

Želena šobo vtaknite v teleskopski podaljšek in privijte.

Privijte teleskopski podaljšek s prehodnim kosom na črpalke in ga ročno zategnite.

Napravo v ribniku postavite vodoravno na trdno podlago brez mulja, tako da bo popolnoma pokrita z vodo.

PondoVario 1500/2500/3500

Postopek je naslednji:

C

Sestavljanje teleskopskega podaljška: Notranjo cev vtaknite v zunanjo cev in zavarujte s tulcem.

Vtaknite teleskopski podaljšek na krogelni zgib.

Regulacijski ventil teleskopskega podaljška in izhod krogelnega zгиба naravnajte drugega proti drugemu, da lahko na izhodu krogelnega zгиба izstopa voda.

- Regulacijski ventil teleskopskega podaljška in izhod krogelnega zгиба morata ležati drug proti drugemu, da lahko na izhodu krogelnega zгиба izstopa voda.
- Prek nastavljivega izhoda na krogelnem zglobu lahko napajate potoček.

Želena šobo vtaknite v teleskopski podaljšek in privijte.

Krogelni zgib privijte na prehodni kos črpalke in ročno zategnite.

- Teleskopski podaljšek naravnajte navpično nad krogelnim zglobom.

Napravo v ribniku postavite vodoravno na trdno podlago brez mulja, tako da bo popolnoma pokrita z vodo.

Obratovanje kot črpalke za potoček ali filtrirna črpalke

PondoVario 1500/2500/3500

Postopek je naslednji:

D

Stopenjski cevni nastavek z O-obročem privijte na prehodni kos črpalke in ročno zategnite.

Sprožite zaskočni kavelj na ohišju filtra.

Odstranite filtrske lupine.

Napravo v ribniku postavite vodoravno na trdno podlago brez mulja, tako da bo popolnoma pokrita z vodo.

Največja globina postavitve: 2 m pod gladino vode.

Zagon



Pozor! Črpalke ne sme delati na suho.

Možne posledice: Črpalke se uniči.

Zaščitni ukrepi: Redno preverjajte vodno gladino. Naprava mora biti nameščena na splošno pod vodno gladino.

Tako pripravite napajanje z elektriko:

Vklop: Vtič vtaknite v vtičnico. Ko je vzpostavljena omrežna povezava, se naprava vključi samodejno.

Izklop: Izvlecite omrežni vtič.

Obratovanje kot črpalke za vodomet

Obliko fontane lahko po postavitvi in prikljupu prilagodite tako, da različno globoko privijete šobe.

PondoVario 750/1000

E

- Obrnite regulacijski ventil na teleskopskem podaljšku, da se prikaže zelena vodna slika.

PondoVario 1500/2500/3500

F

- Obrnite regulacijski ventil na teleskopskem podaljšku, da se prikaže zelena vodna slika.
- Če je treba, obrnite regulacijski ventil na krogelnem zglobu, da dosežete zeleno količino pretoka.

Odprava težav in motenj

Motnja	Vzrok	Pomoč
Naprava na deluje	- Ni omrežne napetosti	Preverite omrežno napetost
Črpalna zmogljivost ni zadostna	Tekalno kolo blokirano	Očistite tekalno kolo
	Filtrska lupina zamašena	Očistite filtrsko lupino
	Previsoke tlačne izgube v ceveh	Na minimum zmanjšajte dolžine cevi in spojnike ter cevi položite čim bolj naravnost
Naprava se po krajšem času izklopi	Temperatura vode previsoka	Upošteвайте maksimalno temperaturo vode + 35 °C.

Deli, ki se obrabijo

Tekalna enota je potrošni del in zanjo garancija ne velja.

Čiščenje in vzdrževanje



Pozor! Nevarna električna napetost.

Možne posledice: smrt ali hude telesne poškodbe.

Zaščitni ukrepi:

- Preden posežete v vodo, obvezno iztaknite omrežne vtiče vsem napravam, ki so nameščene v vodi!
- Pred deli na napravi potegnite vtič iz naprave.

Čiščenje ohišja filtra

Aparat po potrebi čistite s čisto vodo in mehko krtačo.

- Nikakor ne uporabljajte agresivnih čistil ali kemijskih raztopin, ker se s tem načne ohišje ali je delovanje naprave lahko okrnjeno.

Očistite črpalke

Postopek je naslednji:

G

Odvijte prehodni kos (s teleskopskim podaljškom ali stopenjskim cevnim nastavkom) s črpalke.

Sprožite zaskočni kavelj na ohišju filtra in odprite ohišje filtra.

Pokrov črpalke obrnite v nasprotno smer urinega kazalca in ga snemite (bajonetno zapiralo).

Izvlčite tekalno enoto (magnetna upornost).

Vse dele izperite.

Sestavite napravo v obratnem vrstnem redu.

Skladiščenje/prezimovanje

Pri zmrzali je potrebno napravo demontirati. Napravo temeljito očistite in jo preverite glede poškodb. Skladiščite jo potopljeno ali napolnjeno ter zavarovano pred zmrzaljo. Vtič ne sme biti pod vodno gladino!

Odlaganje odpadkov



Te naprave ne smete odložiti kot gospodinjiski odpadki! Uporabite zato predviden sistem za prevzem. To napravo naredite predtem neuporabno tako, da odrežete kabel.

Garancijski pogoji

PfG daje 3 leti garancije od datuma nakupa na dokazljive napake v materialu in izdelavi. Pogoj za garancijsko storitev je predložitev računa. Pravica iz garancije preneha pri nestrokovni rabi, električnih ali mehanskih poškodbah zaradi zlorabe kot tudi pri nestrokovnih popravilih, ki jih niso opravile pooblaščen delavnice. Popravila sme opraviti le PfG ali delavnice, ki jih je pooblastil PfG. Pri najavi garancijskega zahtevka pošljite aparat ali pokvarjen del z opisom napake in računom nefrankirano v PfG. PfG si pridržuje pravico zaračunati stroške montaže. PfG ne jamči za poškodbe med transportom. Te je potrebno nemudoma uveljaviti pri prevozniku. Nadaljnji zahtevki so izključeni, ne glede na vrsto, še posebej pa za posredno škodo. Ta garancija ne zadeva zahtevka končnega kupca do trgovca.

Prijevod originalnih uputa za uporabu

Savjeti uz ove upute za upotrebu

Kupnjom **PondoVario 750 / 1000 / 1500 / 2500 / 3500** učinili ste dobar izbor.

Prije prve upotrebe uređaja pažljivo pročitajte ovu uputu za upotrebu, te se upoznajte s uređajem. Svi radovi na ovom uređaju i s ovim uređajem smiju se izvoditi samo prema ovim uputama.

U svrhu ispravne i sigurne upotrebe, obvezno se pridržavajte uputa za sigurnost.

Bržno čuvajte ovu uputu za upotrebu. Ako uređaj predate drugome korisniku, obvezno mu proslijedite i ove upute.

Simboli u ovim uputama

Simboli upotrijebljeni u ovim uputama za uporabu imaju sljedeće značenje:



Opasnost od ozljeda zbog opasnog električnog napona

Simbol upućuje na neposredno prijeteću opasnost koja za posljedicu može imati smrt ili teške ozljede ako se ne poduzmu odgovarajuće mjere.



Opasnost od ozljeda zbog općeg izvora opasnosti

Simbol upućuje na neposredno prijeteću opasnost koja za posljedicu može imati smrt ili teške ozljede ako se ne poduzmu odgovarajuće mjere.



Važna napomena za neometano djelovanje.

A Referenca na jednu ili više slika. U ovom primjeru: referenca na sliku A.

→ Referenca na neko drugo poglavlje.

Opis proizvoda

PondoVario 750 / 1000 / 1500 / 2500 / 3500 je pumpa za prskanje vode za vrtna jezera, ukrasne bunare i (od modela PondoVario 1500) potočice.

- Toplinska zaštita zahvaljujući ugrađenom graničniku temperature.
- Teleskopski nastavak s raznim mlaznicama.

PondoVario 1500/2500/3500

- Zakretni teleskopski nastavak (kuglični zglob).
- Drugi, zasebno podesivi izlaz.
- Odvojivi fini filter za opskrbu potoka ili filtriranje

Opseg isporuke i sastav uređaja

<input type="checkbox"/> A		PondoVario		
		750/1000	1500/2500	3500
1	Kućište filtra s filtarskom pumpom	1 kom.	1 kom.	1 kom.
2	Prijelazni komad	1 kom.	-	-
3	Prijelazni komad – Učvršćuje filtarsku pumpu na poklopac filtra	-	1 kom.	-
4	Redukcijski komad	-	-	1 kom.
5	Kuglični zglob s podesivim izlazom (Ø 9 mm)	-	1 kom.	1 kom.
6	Teleskopski nastavak, dvodijelni, sastavljen od vanjske i unutarnje cijevi	1 kom.	1 kom.	1 kom.
7	Prilagodni priključak crijeva	-	1 kom.	1 kom.
8	O-prsten 12 × 4 mm za prilagodni priključak crijeva (7)	-	1 kom.	1 kom.
9	Mlaznice	4 kom.	4 kom.	4 kom.

Namjensko korištenje

PondoVario 750 / 1000 / 1500 / 2500 / 3500, u nastavku naveden kao "uređaj", i svi drugi dijelovi iz obsega isporuke smiju se isključivo upotrebljavati na sljedeći način:

- Za crpljenje normalne stajaće vode za filtre i potoke.
- Rad uz pridržavanje tehničkih podataka.

Za uređaj vrijede sljedeća ograničenja:

- Nikada ne primjenjujte u jezercima za kupanje.
- Osim vode nikada ne crpate druge tekućine.
- Nikada ne radite bez protoka vode.
- Ne primjenjujte u svezi s kemikalijama, namirnicama, lako zapaljivim ili eksplozivnim materijalima.

Sigurnosne napomene

Neispravna i nenamjenska upotreba ovog uređaja ili nepoštivanje sigurnosnih napomena mogu uzrokovati ozljede i materijalne štete.

Ovaj uređaj smiju upotrebljavati djeca starija od 8 godina i osobe sa smanjenim tjelesnim, osjetilnim ili psihičkim sposobnostima ili s nedovoljnim iskustvom i znanjem ako su pod nadzorom ili ako su podučeni o sigurnoj upotrebi uređaja i razumiju opasnosti koje mogu proizaći iz toga. Djeca se ne smiju igrati uređajem. Čišćenje i održavanje uređaja ne smiju obavljati djeca bez nadzora.

Opasnosti koje nastaju kombinacijom vode i elektriciteta

- Kombinacija vode i struje kod nepropisnog priključka ili nestručnog rukovanja može zbog nastanka strujnog udara uzrokovati smrt ili teška ozljeđivanja.
- Prije nego što dodirnete vodu, uvijek i sve uređaje koji se nalaze u vodi potpuno isključiti iz napona.

Ispravne električne instalacije

- Električne instalacije moraju odgovarati nacionalnim odredbama i smije ih obaviti samo elektrotehnički stručnjak.
- Elektrotehnički stručnjak osoba je koja je na temelju stručne izobrazbe, znanja i iskustva osposobljena i ovlaštena obavljati povjerene radove. Rad stručnjaka obuhvaća i prepoznavanje mogućih opasnosti te poštivanje regionalnih i nacionalnih normi, pravila i propisa.
- Za sva pitanja i probleme obratite se elektrotehničkom stručnjaku.
- Priključivanje uređaja dopušteno je samo kada se električni podaci uređaja podudaraju s podacima električne mreže. Podaci o uređaju nalaze se na označnoj pločici na uređaju, na pakiranju ili u ovim uputama.
- Uređaj mora biti zaštićen sklopkom radi nestanka struje, sa osnovnom izmjerom od maksimalno 30 mA.
- Produžni kablovi i strujni razdjelnici (npr. mnogostruke utičnice) moraju biti prikladne za vanjsko korištenje (zaštićene od štrcajuće vode).
- Vodovi za priključak na strujnu mrežu ne smiju imati manji presjek od voda gumenog crijeva oznake H07RN-F. Produžni kablovi moraju biti usklađeni s DIN VDE 0620.
- Štitite spojnice utikača od vlage.
- Uređaj se smije priključivati samo na propisno instaliranu utičnicu.

Sigurno poduzeće

- Uređaj se smije koristiti samo ako se nitko ne nalazi u vodi!
- Uređaj se ne smije upotrebljavati ako postoji kvar na električnim vodovima ili na kućištu.
- Nikada ne nosite i ne vucite uređaj držeći ga za priključni kabel.
- Vodove postavite tako da se ne mogu oštetiti i da nitko preko njih ne može pasti.
- Kućiste uređaja ili pripadajućih dijelova otvarajte samo ako se u uputama to izričito zahtijeva.
- Na uređaju izvodite samo zahvate opisane u ovim uputama. Ako probleme ne možete sami otkloniti, obratite se ovlaštenoj servisnoj službi ili – ako ste u nedoumici – samom proizvođaču.
- Upotrebljavajte samo originalne rezervne dijelove i pribor za uređaj.
- Nikada ne obavljajte tehničke izmjene na uređaju.
- Držite utičnicu i mrežni utikač na suhom.

Postavljanje i priključivanje

Rad kao pumpa za prskanje vode

PondoVario 750/1000

Postupite na sljedeći način:

B

Sastavite teleskopski nastavak: Utaknite unutarnje u vanjsko crijevo i osigurajte sve natičnom čahurom.

Utaknite teleskopski nastavak u prijelazni komad.

Utaknite i zategnite željenu mlaznicu u teleskopski nastavak.

Navrnite teleskopski nastavak s prijelaznim komadom na pumpu te ga zategnite rukom.

Uređaj u jezerce postavite vodoravno na čvrstu podlogu bez blata tako da u potpunosti bude prekriven vodom.

PondoVario 1500/2500/3500

Postupite na sljedeći način:

C

Sastavite teleskopski nastavak: Utaknite unutarnje u vanjsko crijevo i osigurajte sve natičnom čahurom.

Natakните teleskopski nastavak na kuglični zglob.

Regulacijski ventil teleskopskog nastavka i izlaz kugličnog zgloba moraju biti usmjereni suprotno jedan drugomu kako na izlazu kugličnog zgloba ne bi mogla izlaziti voda.

- Regulacijski ventil teleskopskog nastavka i izlaz kugličnog zgloba moraju biti usmjereni suprotno jedan drugomu kako na izlazu kugličnog zgloba ne bi mogla izlaziti voda.
- Preko podesivog izlaza kugličnog zgloba možete opskrbiti potok.

Utaknite i zategnite željenu mlaznicu u teleskopski nastavak.

Navrnite kuglični zglob na prijelazni komad pumpe te ga zategnite rukom.

- Usmjerite teleskopski nastavak okomito preko kugličnog zgloba.

Uređaj u jezerce postavite vodoravno na čvrstu podlogu bez blata tako da u potpunosti bude prekriven vodom.

Rad kao potočna ili filtarska pumpa

PondoVario 1500/2500/3500

Postupite na sljedeći način:

D

Navrnite prilagodni priključak crijeva s O-prstenom na prijelazni komad pumpe te ga zategnite rukom.

Otkvačite uklopne kuke s kućišta filtra.

Skinite glavni filter.

Uređaj u jezerce postavite vodoravno na čvrstu podlogu bez blata tako da u potpunosti bude prekriven vodom.

Maksimalna dubina postavljanja: 2 m ispod razine vode.

Puštanje u rad



Pozor! Crpka ne smije raditi na suho.

Moguće posljedice: Crpka se uništava.

Mjere zaštite: Redovito kontrolirajte razinu vode. Uređaj se u načelu mora pozicionirati ispod razine vode.

Osobno uspostavljate napajanje strujom:

Uključivanje: Utikač utaknuti u utičnicu. Uređaj se nakon uspostavljanja napajanja strujom automatski uključuje.

Isključivanje: Izvucite električni utikač.

Rad kao pumpa za prskanje vode

Oblik fontane može se prilagoditi nakon postavljanja i priključivanja promjenom dubine zatezanja mlaznica.

PondoVario 750/1000

E

- Okrećite regulacijski ventil na teleskopskom nastavku dok se ne prikaže željeni vodeni uzorak.

PondoVario 1500/2500/3500

F

- Okrećite regulacijski ventil na teleskopskom nastavku dok se ne prikaže željeni vodeni uzorak.
- Po potrebi okrećite regulacijski ventil na kugličnom zglobu dok se ne dostigne željena količina protoka.

Uklanjanje smetnji

Smetnja	Uzrok	Rješenje
Uređaj ne radi	Nema mrežnog napona	Provjerite napon strujne mreže
Nedostatan protok	Radno kolo blokira	Očistite radno kolo
	Glavni filter je začepljen	Očistite glavni filter
	Previsoki gubici tlaka u vodovima	Duljinu crijeva i spojnih dijelova smanjite na neophodni minimum, a crijeva po mogućnosti polažite tako da ne budu zakrivljena
Uređaj se nakon kratkotrajnog rada isključuje	Temperatura vode je previsoka	Uzmite u obzir da maks. temperatura vode smije biti +35 °C

Potrošni dijelovi

Radna jedinica je potrošni dio te ne podliježe pod jamstvo.

Čišćenje i održavanje



Pozor! Opasan električni napon.

Moguće posljedice: smrt ili teške ozljede.

Mjere zaštite:

- Prije nego što zahvatite u vodu, uvijek izvucite strujne utikače svih uređaja koji se nalaze u vodi!
- Prije radova na uređaju izvući utikač uređaja.

Čišćenje kućišta filtra

Uređaj po potrebi čistite čistom vodom i mekanom četkom.

- Ni u kojem slučaju ne upotrebljavajte agresivna sredstva za čišćenje ili kemijske otopine jer se time može oštetiti kućište ili utjecati na funkcioniranje samog uređaja.

Očistite pumpu.

Postupite na sljedeći način:

G

Odvrnite s pumpe prijelazni komad (s teleskopskim nastavkom ili prilagodnim priključkom crijeva).

Otkvačite uklopne kuke s kućišta filtra i otvorite kućište filtra.

Poklopac pumpe zakrenite u smjeru suprotnom od kazaljki sata (bajunetni zapor) i skinite.

Izvucite radnu jedinicu (magnetski otpornik).

Ispirite sve dijelove.

Uređaj sastavite obrnutim redoslijedom.

Skladištenje/spremanje preko zime

Zbog mogućeg smrzavanja, uređaj se mora demontirati. Provedite temeljito čišćenje, provjerite da uređaj nije oštećen te ga pohranite uronjenog ili napunjenog na mjestu zaštićenom od mraza. Utikač ne smije biti potopljen!

Zbrinjavanje



Ovaj uređaj ne smije se baciti u kućni otpad! Koristite za to, molimo Vas, za to predviđene sisteme preuzimanja. Prije toga onespособite uređaj odrezivanjem kabela.

Jamstveni uvjeti

PfG jamči 3 godine od datuma prodaje za dokazane greške u materijalu i proizvodnji. Preduvjet za izvođenje jamstvenih usluga je predočavanje potvrde o kupnji. Jamstvo prestaje vrijediti u slučajevima nestručnog rukovanja, električnih ili mehaničkih oštećenja nastalih zlouporabom kao i nestručnim popravcima od strane neovlaštenih radiona. Popravke smiju vršiti samo PfG ili radione koje je PfG za to ovlastio. U slučaju reklamacije pošaljite neispravni uređaj ili pokvareni dio zajedno s opisom greške i potvrdom o kupnji o našem trošku tvrtki PfG. PfG zadržava pravo obračunavanja troškova montaže. PfG ne odgovara za oštećenja nastala pri transportu. Takva se oštećenja odmah moraju prijaviti prijevozniku, koji za njih i odgovara. Sva ostala prava, a naročito pravo na nadoknadu posljedičnih šteta, su isključena. Ovo jamstvo se ne tiče obveza prodavača prema krajnjem kupcu uređaja.

Traducerea instrucțiunilor de utilizare originale

Indicații privind aceste instrucțiuni de utilizare

Prin achiziționarea produsului **PondoVario 750 / 1000 / 1500 / 2500 / 3500** ați făcut o alegere bună. Înainte de folosirea aparatului vă rugăm să citiți cu atenție instrucțiunile de utilizare și să vă familiarizați cu aparatul. Toate lucrările la nivelul și cu acest echipament pot fi efectuate numai conform prezentelor instrucțiuni. Respectarea indicațiilor privind securitatea este obligatorie, în scopul unei utilizări corecte și sigure. Vă rugăm să păstrați aceste instrucțiuni la loc sigur. În cazul schimbării proprietarului, înmănați-le acestuia.

Simboluri din prezentele instrucțiuni

Simbolurile utilizate în aceste instrucțiuni de funcționare au următoarea semnificație:



Pericolul de accidentare a persoanelor datorită tensiunii electrice

Acest simbol indică un pericol iminent, care se poate solda cu moartea sau accidentarea gravă, dacă nu se iau măsurile corespunzătoare.



Pericolul de accidentare a persoanelor datorită unei surse generale de pericol

Acest simbol indică un pericol iminent, care se poate solda cu moartea sau accidentarea gravă, dacă nu se iau măsurile corespunzătoare.



Indicație importantă pentru funcționarea fără perturbații.

A Trimitere la una sau mai multe imagini. În cazul acestui exemplu: Trimitere la figura A.

→ Referire la un alt capitol.

Descrierea produsului

PondoVario 750 / 1000 / 1500 / 2500 / 3500 este o pompă pentru jocuri de apă pentru iazuri de grădină, fântâni ornamentale și (începând cu PondoVario 1500) pentru pârauri mici.

- Protecție la temperatură prin intermediul senzorului de temperatură integrat.
- Extensie telescopică cu diferite duze

PondoVario 1500/2500/3500

- Extensie telescopică pivotantă (articulație sferică).
- O a doua ieșire, reglabilă separat.
- Filtru fin detașabil pentru alimentarea pâraului sau a filtrului

Conținutul livrării și structura echipamentului

□ A		PondoVario		
		750/1000	1500/2500	3500
1	Carcasă de filtru cu pompă cu filtru	1 BUC	1 BUC	1 BUC
2	Adaptor	1 BUC	-	-
3	Adaptor – Fixează pompa filtrului pe capacul filtrului	-	1 BUC	-
4	Reducție	-	-	1 BUC
5	Articulație sferică cu ieșire reglabilă (∅ 9 mm)	-	1 BUC	1 BUC
6	Extensie telescopică, 2 piese, alcătuită din conductă exterioră și conductă interioară	1 BUC	1 BUC	1 BUC
7	Ștuț în trepte pentru furtun	-	1 BUC	1 BUC
8	O-Ring 12 × 4 mm pentru ștuț în trepte pentru furtun (7)	-	1 BUC	1 BUC
9	Duze	4 BUC	4 BUC	4 BUC

Utilizarea în conformitate cu destinația

PondoVario 750 / 1000 / 1500 / 2500 / 3500, numit în cele ce urmează "aparatul", și toate celelalte componente cuprinse în volumul de livrare trebuie utilizate exclusiv după cum urmează:

- Pentru pomparea apelor normale de lac pentru instalații de filtrare și pârauri.
- Operarea cu respectarea datelor tehnice.

Pentru aparat sunt valabile următoarele restricții:

- A nu se utiliza în iazuri tip piscină!
- Nu pompați niciodată alte lichide în afară de apă.
- Nu se va utiliza niciodată fără debit de apă.
- NU utilizați în combinație cu substanțe chimice, alimente, substanțe ușor inflamabile sau explozive

Indicații privind securitatea muncii

Acest aparat poate reprezenta o sursă de pericole pentru persoane și bunuri materiale dacă aparatul este utilizat impropriu, respectiv neconform cu destinația sa sau dacă indicațiile de siguranță nu sunt respectate.

Acest aparat poate fi folosit de copii începând cu vârsta de 8 ani, precum și de persoane cu capacități fizice, senzoriale sau mintale diminuate sau cu experiență și cunoștințe deficitare, dacă acestea sunt supravegheate sau au fost instruite în ce privește folosirea în siguranță a aparatului și dacă înțeleg pericolele rezultate. Copiii nu au permisiunea de a se juca cu aparatul. Curățarea și întreținerea de către utilizator nu sunt permise copiilor fără supraveghere.

Pericole care apar prin combinația dintre apă și electricitate

- Combinația dintre apă și electricitate poate conduce, în cazul racordării necorespunzătoare sau a manipulării incorecte, la deces sau vătămări corporale grave prin electrocutare.
- Înainte de a băga mâna în apă, scoateți de sub tensiune toate echipamentele aflate în apă.

Instalație electrică conform normelor

- Instalațiile electrice trebuie să respecte normele firmelor naționale de montaj, lucrările fiind efectuate numai de către un electrician specializat.
- O persoană este considerată electrician specializat în cazul în care, ca urmare a instruirii de specialitate, a cunoștințelor și a experiențelor are capacitatea și dreptul să aprecieze și să efectueze lucrările care îi sunt încredințate. Lucrările efectuate în calitate de specialist includ și identificarea pericolelor posibile și respectarea normelor, prevederilor și dispozițiilor regionale și naționale.
- Pentru întrebări și probleme, vă rugăm să vă adresați unui electrician specializat.
- Conectarea aparatului este permisă numai dacă datele electrice ale aparatului coincid cu cele ale instalației de alimentare cu energie electrică. Datele aparatului sunt menționate pe plăcuța de fabricație de pe aparat, de pe ambalaj sau din prezentele instrucțiuni.
- Aparatul trebuie să dispună de un sistem de protecție împotriva curenților vagabonzi cu o eroare de calcul a curenților de maxim 30 mA.
- Cablurile prelungitoare și distribuitorii de energie electrică (de exemplu reglete de prize) trebuie să fie compatibile pentru utilizarea în aer liber (cu protecție împotriva stropilor de apă).
- Cablurile de conectare la rețea nu trebuie să aibă o secțiune mai mică decât conexiunile cu furtun din cauciuc cu simbolul H07RN-F. Cablurile de extensie trebuie să îndeplinească condițiile standardului DIN VDE 0620.
- Protejați de umiditate îmbinările cu ștecăr.
- Conectați aparatul numai la o priză instalată corect.

Funcționare sigură

- Utilizați acest aparat numai atunci când nu se află persoane în apă!
- În cazul cablurilor electrice defecte sau a unei carcase defecte, aparatul nu mai poate fi utilizat.
- Nu transportați și nu trageți aparatul de cablul de alimentare.
- Montați pe traseu conductele protejate contra deteriorărilor și aveți în vedere ca nicio persoană să nu poată cădea peste ele.
- Deschideți carcasa aparatului sau a componentelor aferente numai în cazul în care nu vi se solicită expres acest lucru în instrucțiuni.
- Executați la aparat numai lucrările care sunt descrise în aceste instrucțiuni. Adresați-vă unei stații de service autorizate sau, în caz de incertitudine, producătorului, dacă nu puteți remedia problemele.
- Utilizați numai piese de schimb și accesorii originale pentru aparat.
- Nu efectuați niciodată modificări tehnice ale aparatului.
- Mențineți uscate priza și șteccherul de alimentare.

Amplasarea și racordarea

Utilizarea ca pompă pentru jocuri de apă

PondoVario 750/1000

Procedați după cum urmează:

B

Asamblați extensia telescopică: Introduceți conducta interioară în conducta exterioară și fixați cu manșonul.

Introduceți extensia telescopică în adaptor.

Introduceți duza dorită în extensia telescopică și răsuciți.

Înfiletați extensia telescopică cu adaptorul pe pompă și strângeți cu mâna.

Poziționați aparatul în lac orizontal, pe o suprafață rigidă, fără noroi, astfel încât să fie complet acoperit de apă.

PondoVario 1500/2500/3500

Procedați după cum urmează:

C

Asamblați extensia telescopică: Introduceți conducta interioară în conducta exterioară și fixați cu manșonul.

Așezați extensia telescopică pe articulația sferică.

Ventilul de reglare al extensiei telescopice și ieșirea articulației sferice trebuie să fie îndreptate față în față, astfel încât la ieșirea articulației sferice să poată curge apa.

- Ventilul de reglare al extensiei telescopice și ieșirea articulației sferice trebuie să fie îndreptate față în față, astfel încât la ieșirea articulației sferice să poată curge apa.
- Prin intermediul ieșirii reglabile de la articulația sferică puteți alimenta opțional un pârâu.

Introduceți duza dorită în extensia telescopică și răsuciți.

Înfiletați articulația sferică pe adaptorul pompei și strângeți bine.

- Așezați extensia telescopică perpendicular pe articulația sferică.

Poziționați aparatul în lac orizontal, pe o suprafață rigidă, fără noroi, astfel încât să fie complet acoperit de apă.

Utilizare ca pompă pentru cursurile de apă sau pompă de filtrare

PondoVario 1500/2500/3500

Procedați după cum urmează:

D

Înfiletați ștuțul în trepte pentru furtun cu oringul pe adaptorul pompei și strângeți bine.

Acționați cârligul de prindere de pe carcasa filtrului.

Scoateți capacul filtrului.

Poziționați aparatul în lac orizontal, pe o suprafață rigidă, fără noroi, astfel încât să fie complet acoperit de apă.

Adâncimea maximă de montare: 2 m sub nivelul apei.

Punerea în funcțiune



Atenție! FUncționarea uscată a pompei este interzisă!

Posibile urmări: distrugerea pompei.

Măsură de protecție: Verificați la intervale regulate nivelul apei. În general, aparatul trebuie poziționat sub nivelul apei.

laț cum conectați alimentarea cu energie electrică:

Conectarea: Conectați ștecărul la priză. Aparatul pornește în mod automat după ce a fost realizată conectarea electrică.

Deconectarea: Scoateți ștecărul din priză.

Utilizarea ca pompă pentru jocuri de apă

Forma fântâniei cu jet poate fi adaptată după instalare și racordare prin introducerea la adâncimi diferite a duzelor.

PondoVario 750/1000

E

- Răsuciți ventilul de reglare de pe extensia telescopică până când apare imaginea dorită a apei.

PondoVario 1500/2500/3500

F

- Răsuciți ventilul de reglare de pe extensia telescopică până când apare imaginea dorită a apei.
- Dacă este necesar, răsuciți ventilul de reglare de pe articulația sferică până la obținerea debitului de apă dorit.

Înlăturarea defecțiunilor

Defecțiunea	Cauza	Măsuri de remediere
Aparatul nu funcționează	Nu există tensiune la alimentare	Verificați tensiunea din rețea
Debit pompat insuficient	Rotorul este blocat	Curățați rotorul
	Mantaua filtrului înfundată	Curățați mantaua filtrului
	Pierderi prea mari de presiune în conducte	Reduceți la minim lungimea furtunului și piesele de legătură, așezați furtunurile pe cât posibil drept
Aparatul se oprește după un scurt timp de funcționare	Temperatura apei prea ridicată	Respectați temperatura maximă a apei de +35 °C

Consumabile

Rotorul este o piesă de uzură și din acest motiv nu este supusă garanției.

Curățarea și întreținerea



Atenție! Tensiune electrică periculoasă.

Posibile urmări: moarte sau accidente grave.

Măsuri de protecție:

- Înainte de a atinge apa, scoateți întotdeauna din priză ștecărele tuturor aparatelor care se află în apă.
- Înainte de efectuarea de lucrări la nivelul aparatului, scoateți ștecărul aparatului din priză.

Curățarea carcasei filtrului

La nevoie, curățați aparatul cu apă limpede și o perie moale.

- Nu utilizați în niciun caz soluții agresive de curățare sau soluții chimice, deoarece acestea pot ataca carcasa sau pot afecta funcționarea.

Curățați pompa

Procedați după cum urmează:

G

Desfaceți adaptorul (cu extensie telescopică sau ștuț pentru furtun în trepte) dinaintea pompei.

Acționați cârligul de prindere de la carcasa filtrului și deschideți carcasa filtrului.

Rotiți capacul pompei în sens anti-orar și înlăturați-l (sistem de închidere cu baionetă).

Scoateți rotorul (rezistență magnetică).

Spălați toate piesele.

Asamblați aparatul în ordinea inversă.

Depozitarea/depozitarea pe timp de iarnă

În timpul perioadei de îngheț aparatul trebuie dezințalat. Efectuați o curățenie temeinică, verificați aparatul în privința deteriorărilor și depozitați-l în submersie sau plin și ferit de îngheț. Nu este permisă inundarea fișei de conectare !

Îndepărtarea deșeurilor



Nu este admisă eliminarea acestui echipament împreună cu deșeurile menajere! Vă rugăm să utilizați sistemul de recuperare a deșeurilor prevăzut în acest scop. În prealabil, scoateți din uz echipamentul prin secționarea cablului.

Condiții privind garanția

PfG asigură o garanție de 3 ani de la data vânzării pentru defecte dovedite de material sau manoperă. Condiția pentru garanție este prezentarea documentului de achiziție. Dreptul de garanție se pierde în cazul manipulării neadecvate, a deteriorării electrice sau mecanice prin utilizare abuzivă, precum și prin reparații neadecvate efectuate de ateliere neautorizate. Reparațiile trebuie efectuate numai de către PfG sau atelierele autorizate de PfG. În cazul solicitării garanției vă rugăm să trimiteți, la PfG - cu transport plătit, aparatul pentru care efectuați reclamația sau piesa defectă, împreună cu o descriere a defecțiunii și documentul de achiziție. PfG își păstrează dreptul de a lua în calcul costurile de montare. PfG nu își asumă răspunderea pentru deteriorările datorate transportului. Acestea trebuie revendicate neîntârziat transportatorului. Orice alte drepturi, indiferent de natura acestora, în mod special pentru daune rezultate, sunt excluse. Această garanție nu lezează drepturile consumatorului final față de comerciant.

Превод на оригиналното упътване за употреба

Инструкции към настоящото упътване за употреба

С покупката на продукта **PondoVario 750 / 1000 / 1500 / 2500 / 3500** Вие направихте добър избор.

Преди първото използване на уреда внимателно прочетете Ръководството и се запознайте с уреда. Всички работи по и с този уред трябва да се изпълняват в съответствие с настоящето ръководство.

Непременно спазвайте инструкциите за безопасност за правилното и безопасно ползване.

Грижливо съхранете това ръководство. При смяна на собственика, моля, предайте и ръководството.

Символите в това упътване

Символите, използвани в упътването за употреба, имат следното значение:



Опасност от нараняване с опасно електрическо напрежение

Символът указва пряка опасност, последиците от която могат да бъдат смърт или тежки наранявания, ако не бъдат взети съответните мерки.



Опасност от нараняване чрез общ източник на опасност

Символът указва пряка опасност, последиците от която могат да бъдат смърт или тежки наранявания, ако не бъдат взети съответните мерки.



Важно указание за безпроблемно експлоатиране.

A Препратка към една или повече фигури. В този пример: Препратка към фигура А.

→ Препратка към друга глава.

Описание на продукта

PondoVario 750 / 1000 / 1500 / 2500 / 3500 е водна помпа за градински езерца, декоративни кладенци и (от PondoVario 1500) за малки поточеа.

- Термозащита чрез вграден температурен датчик.
- Телескопично удължение с различни дюзи

PondoVario 1500/2500/3500

- Накляящо се телескопично удължение (сферично коляно).
- Второ, отделно регулиращо се отклонение.
- Свалящ се фин филтър за захранване на поточе или филтър

Обем на доставката и устройство на уреда

<input type="checkbox"/> A		750/1000	Pondovario 1500/2500	3500
1	Корпус на филтъра с помпа за филтриране	1 БР	1 БР	1 БР
2	Преходник	1 БР	-	-
3	Преходник – Закрепва помпата за филтриране към капака на филтъра	-	1 БР	-
4	Редуцираща муфа	-	-	1 БР
5	Сферично коляно с регулируем изход (∅ 9 мм)	-	1 БР	1 БР
6	Телескопично удължение от 2 части, състоящо се от външна и вътрешна тръба	1 БР	1 БР	1 БР
7	Стъпаловиден накрайник за маркуч	-	1 БР	1 БР -
8	О-пръстен 12 x 4 мм за стъпаловиден накрайник за маркуч (7)	-	1 БР	1 БР
9	Дюзи	4 БР	4 БР	4 БР

Употреба по предназначение

PondoVario 750 / 1000 / 1500 / 2500 / 3500, по-нататък наречен "Уред", а всички останали части от доставката следва да се използват по следния начин:

- За изпомпване на обикновена езерна вода за филтърни и водни каскади.
- Експлоатация при спазване на техническите данни.

За уреда са валидни следните ограничения:

- Не използвайте уреда в плувни басейни.
- Никога не използвайте други течности освен вода.
- Никога не използвайте уреда без вода.
- Не използвайте уреда заедно с химикали, хранителни продукти, лесно запалими или взривоопасни вещества.

Указания за безопасност

От този уред могат да произтекат опасности за хората и имуществото, ако същият се използва неправилно, респ. не по предназначение или ако не се спазват указанията за безопасност.

Този уред може да се използва от деца над 8 години, както и от лица с ограничени физически, сензорни или умствени способности или от лица, на които липсват опит и познания, ако това се извършва под надзор или те бъдат инструктирани относно безопасната употреба на уреда и разбират възникващите вследствие на това опасности. Деца не бива да играят с уреда. Почистването и потребителската поддръжка не могат да се извършват от деца, ако те са без надзор.

Рискове, породени от комбинацията между вода и електричество

- Комбинацията от вода и електричество може да доведе при неправилно свързване към захранването или при неправилна работа с уреда до сериозни наранявания от токов удар.
- Преди да бъркате във водата винаги изключвайте от напрежение всички намиращи се във водата уреди.

Електрическо инсталиране съгласно предписанията

- Електрическите инсталации трябва да отговарят на националните разпоредби за изграждане и могат да се правят само от специализиран електро персонал.
- Дадено лице се счита за специалист по електро, ако е квалифицирано и упълномощено въз основа на своето професионално образование, познания и опит да оценява и извършва възложената му работа. Работата като специалист обхваща също разпознаването на възможни опасности и спазването на действащите регионални и национални стандарти, предписания и разпоредби.
- При въпроси и проблеми се обръщайте към електроспециалист.
- Свързването на уреда е разрешен само тогава, когато електрическите данни на уреда и токовото захранване съвпадат. Данните за уреда се намират върху заводската табела на уреда, върху опаковката или в настоящето ръководство.
- Уредът трябва да е обезопасен със защитно съоръжение за ток на утечка с номинален ток на утечка от максимум 30 mA.
- Удължаващи кабели и токови разпределители (напр. многогнездови контакти) трябва да са подходящи за използване на открито (защитени от пръски вода).
- Захранващите проводници за връзка с електрическата мрежа не трябва да са с по-малко сечение от гугените маркучи с кратко обозначение H07RN-F. Удължаващите проводници трябва да съответстват на DIN VDE 0620.
- Защитете от влагата контактните съединения.
- Свържете уреда само към инсталиран според предписанията контакт.

Безопасна работа

- Експлоатирайте уреда само, ако във водата няма хора!
- При дефектни електрически проводници или дефектен корпус уредът не бива да се използва.
- Не носете, съответно не теглете уреда за захранващия кабел.
- Полагайте проводниците така, че да са предпазени от повреди и обърнете внимание на това, никой да не може да се спъне в тях.
- Отваряйте корпуса на уреда или на принадлежащите му части, само ако това се изисква изрично в ръководството.
- Извършвайте само работи по уреда, които са описани в това ръководство. Ако проблемите не могат да се отстранят, обърнете се към упълномощен филиал на клиентската служба или при съмнения към производителя.
- Използвайте само оригинални резервни части и оригинални аксесоари за уреда.
- Никога не извършвайте технически промени по уреда.
- Поддържайте контакта и мрежовия щепсел сухи.

Монтаж и свързване

Експлоатация като водна помпа за фонтан

PondoVario 750/1000

Процедирайте по следния начин:

B

Сглобете телескопичното удължение: Поставете вътрешната тръба във външната тръба и осигурете с втулката с холендрова гайка.

Поставете телескопичното удължение в преходника.

Поставете и завинтете желаната дюза в телескопичното удължение.

Завийте телескопичното удължение с преходника на помпата и затегнете на ръка.

Поставете уреда във водния басейн върху твърда, незамазана с тиня основа така, че да е напълно покрит с вода.

PondoVario 1500/2500/3500

Процедирайте по следния начин:

C

Сглобете телескопичното удължение: Поставете вътрешната тръба във външната тръба и осигурете с втулката с холендрова гайка.

Поставете телескопичното удължение върху сферичното коляно.

Подравнете регулиращия вентил на телескопичното удължение и изхода на сферичното коляно един срещу друг така, че водата да може да излиза от изхода на сферичното коляно.

- Регулиращият вентил на телескопичното удължение и изходът на сферичното коляно трябва да да са подравнени един срещу друг, за да може водата да излиза от изхода на сферичното коляно.
- Чрез регулируемия изход на сферичното коляно може да се захранва поточе.

Поставете и завинтете желаната дюза в телескопичното удължение.

Завийте сферичното коляно върху преходника на помпата и затегнете на ръка.

- Подравнете телескопичното удължение вертикално над сферичното коляно.

Поставете уреда във водния басейн върху твърда, незамазана с тиня основа така, че да е напълно покрит с вода.

Експлоатация като помпа за поточе или филтрираща помпа

PondoVario 1500/2500/3500

Процедирайте по следния начин:

D

Завийте стъпаловидния накрайник за маркуч с O-пръстен върху преходника на помпата и затегнете на ръка.

Задействайте фиксиращата кука на корпуса на филтъра.

Свалете филтърните съдове.

Поставете уреда във водния басейн върху твърда, незамазана с тиня основа, така че да е напълно покрит с вода.

Максимална дълбочина на поставяне: 2 м под нивото на водата.

Пускане в експлоатация



Внимание! Помпата не трябва да работи без вода.

Възможни последствия: Помпата ще се повреди.

Предпазни мерки: Проверявайте редовно нивото на водата. Уредът по принцип трябва да е позициониран под водното равнище.

Свържете електрозахранването по следния начин:

Включване: Поставете щепсела в контакта. Уредът се включва веднага, когато го свържете с електрозахранването.

Изключване: Изтеглете щепсела от контакта.

Експлоатация като водна помпа за фонтан

След поставянето и свързването, формата на фонтана може да се регулира чрез различна дълбочина на завиване на дюзите.

PondoVario 750/1000

E

- Въртете регулиращия вентил на телескопичното удължение, докато се получи желаната водна картина.

PondoVario 1500/2500/3500

F

- Въртете регулиращия вентил на телескопичното удължение, докато се получи желаната водна картина.
- При нужда завъртете регулиращия вентил на сферичното коляно, докато се постигне желания дебит.

Отстраняване на повреди

Повреда	Причина	Отстраняване
Уредът не работи	Номиналното напрежение липсва	Проверете напрежението в мрежата
Недостатъчна мощност на изпомпване	Блокирало е работното колело	Почистете работното колело
	Филтърът е запушен	Почистете филтъра
	Прекалено големи падове на налягане в проводите	Намалете дължината на маркучите и свързващите части до минимум, по възможност разположете маркучите прави
След кратко време работа уредът изключва	Температурата на водата е прекалено висока	Спазвайте максималната температура от + 35 °C

Бързо износващи се части

Роторът е подлежаща на изхабяване част и не е включен в гаранцията.

Почистване и поддръжка



Внимание! Опасно електрическо напрежение.

Възможни последствия: смърт или тежки наранявания.

Предпазни мерки:

- Преди да бъркате във водата, винаги изтегляйте от контакта щепселите на всички намиращи се във водата уреди.
- Преди работа по уреда изтегляйте мрежовия щепсел от уреда.

Почистване на корпуса на филтъра

При нужда почиствайте уреда с чиста вода и с мека четка.

- В никакъв случай не използвайте агресивни почистващи препарати или химически разтвори, тъй като корпусът може да се повреди или да се наруши начинът на функциониране.

Почистете помпата

Процедирайте по следния начин:



Отвийте преходника (с телескопично удължение или стъпаловиден накрайник за маркуч) от помпата.

Задействайте фиксиращата кука на корпуса на филтъра и отворете корпуса на филтъра.

Завъртете капака на помпата срещу часовниковата стрелка и го отстранете (байонетно затваряне).

Извадете двигателната секция (магнитно съпротивление).

Промийте всички части.

Сглобете уреда в обратна последователност.

Съхранение/Зазимяване

При опасност от слана и замръзване уредът трябва да се демонтира. Почистете уреда основно, проверете го за повреди и го съхранявайте потопен или напълнен и защитен от измръзване. Щепселът не трябва да се мокри!

Изхвърляне



Този уред не бива да се изхвърля като битов отпадък! Моля, използвайте предвидената за целта система за обратно приемане. Преди това отрежете кабелите, за да не може уреда да се използва.

Гаранционни условия

PfG предоставя гаранция за доказуеми дефекти в материалите и при производството от 3 години от датата на продажба. Изискване за използване на гаранцията е да представите документа за закупуване. При неправилна работа с уреда, при електрическа или механична повреда поради невнимателна работа с уреда, както и при ремонт от неоторизирани лица и сервиси правото на гаранция се губи. Ремонти могат да се извършват само от PfG или от оторизирани от PfG сервиси. Когато имате заявка за използване на гаранцията, изпратете уреда или дефектната част с описание на дефекта и документа за закупуване до офиса/завода на PfG. PfG си запазва правото да Ви начисли разходите по монтажа. PfG не носи отговорност за повреди при транспортиране. Рекламации за тях трябва да предявите незабавно към транспортната фирма. Изключват се по-големи претенции, от всякакъв вид, и по-специално за последвали индиректни щети. Тази гаранция не засяга правото на претенции на краен клиент срещу търговеца.

Переклад оригінального посібника з експлуатації

Вказівки до цієї інструкції з експлуатації

Придбавши дану продукцію **PondoVario 750 / 1000 / 1500 / 2500 / 3500**, Ви зробили гарний вибір. Перед першим використанням пристрою ретельно прочитайте інструкцію з експлуатації і ознайомтеся з пристроєм. Всі роботи з даним приладом та на ньому дозволяється проводити тільки при дотриманні умов цієї інструкції по експлуатації. Обов'язково дотримуйтеся правил техніки безпеки для правильного та безпечного використання пристрою. Ретельно зберігайте цю інструкцію з експлуатації. У випадку зміни власника передайте йому інструкцію з експлуатації.

Символи, що використані у цій інструкції з експлуатації

Умовні позначення, які використано в цьому посібнику, мають наступне значення:



Небезпека травмування небезпечним електричним струмом

Умовне позначення вказує на безпосередню небезпеку, яка може призвести до смерті або важких ушкоджень, якщо не вжити відповідних заходів.



Небезпека травмування людей від загальних джерел небезпеки

Умовне позначення вказує на загрожуючу безпосередню небезпеку, яка може призвести до смерті або важких ушкоджень, якщо не вжити відповідних заходів.



Важлива вказівка для безперебійної роботи.

A Посилання на один або кілька малюнків. У цьому прикладі: посилання на малюнок A.

→ Посилання на іншу главу.

Опис виробу

PondoVario 750 / 1000 / 1500 / 2500 / 3500 — це каскадний насос для садових ставків, декоративних фонтанів та (починаючи з PondoVario 1500) маленьких струмків.

- Температурний захист за допомогою вбудованого термореле.
- Телескопічний подовжувач з різними насадками

PondoVario 1500/2500/3500

- Поворотний телескопічний подовжувач (кульовий шарнір).
- Другий вихід, який регулюється окремо.
- Знімний фільтр тонкого очищення для подачі в струмок або для подачі фільтрованої води

Комплект поставки та конструкція пристрою

<input type="checkbox"/> A		Pondovario		
		750/1000	1500/2500	3500
1	Корпус фільтра з фільтр-насосом	1 шт.	1 шт.	1 шт.
2	Перехідник	1 шт.	-	-
3	Перехідник – Закріпіть фільтр-насос на кришці фільтра	-	1 шт.	-
4	Перехідник	-	-	1 шт.
5	Кульовий шарнір з виходом, який регулюється (Ø 9 мм)	-	1 шт.	1 шт.
6	Телескопічний подовжувач, двокomпонентний, складається з зовнішньої та внутрішньої труби	1 шт.	1 шт.	1 шт.
7	Насадка для шланга	-	1 шт.	1 шт.
8	Ущільнювальне кільце 12 × 4 мм для насадки шланга (7)	-	1 шт.	1 шт.
9	Насадки	4 шт.	4 шт.	4 шт.

Використання пристрою за призначенням

PondoVario 750 / 1000 / 1500 / 2500 / 3500, що надалі називається «приладом», та усі інші деталі з комплекту постачання дозволяється використовувати лише у наступний спосіб:

- Для перекачування звичайної ставкової води для фільтрів та штучних струмків.
- Експлуатація з дотриманням технічних характеристик.

На прилад поширюються наступні обмеження:

- Не використовувати у ставку, призначеному для плавання.
- Забороняється перекачувати за допомогою пристрою інші рідини, крім води.
- Ніколи не експлуатувати без подачі води.
- Не допускати контакту з хімікатами, харчовими продуктами, легкозаймистими та вибуховими матеріалами

Правила техніки безпеки

Це пристрій може бути джерелом небезпеки для людей та майна у разі неналежного його використання або використання не за призначенням чи недотримання правил техніки безпеки.

Цим пристроєм дозволяється користуватися дітям від 8 років, а також особам з обмеженими фізичними, сенсорними або розумовими можливостями, а також з недостатнім досвідом та знаннями, лише під наглядом або за умови, що вони проінструктовані щодо безпечного використання приладу і розуміють пов'язані з ним ризики. Не дозволяйте дітям грати з пристроєм. Діти не повинні виконувати очищення або обслуговування пристрою без нагляду.

Небезпека через контакт води з електрикою

- При неправильному підключенні або неналежному поводженні контакт води і електрики може призвести до смерті або важких ушкоджень від удару струмом.
- Перш ніж занурити руки у воду, обов'язково відключіть всі прилади, які знаходяться у воді, від джерела напруги.

Електричний монтаж згідно з правилами

- Електромонтаж повинен відповідати національним будівельним інструкціям і повинен виконуватися тільки фахівцями - електриками.
- Особа вважається фахівцем – електриком, тільки якщо вона на підставі професійного навчання, знання й досвіду підходить для виконання й оцінки доручених робіт. Спеціаліст також повинен вміти визначати можливі небезпеки, дотримуватися діючих регіональних і національних норм, приписів і положень.
- У разі виникнення питань і проблем звертайтеся до фахівця-електрика.
- Приєднання приладу можна робити тільки в тому випадку, коли електричні характеристики приладу збігаються з даними джерела струму. Дані приладу містяться на заводській табличці, на пакування, або в даному посібнику.
- Прилад повинен бути захищений за допомогою захисного пристрою від струму ушкодження з максимальним розрахунковим струмом 30 мА.
- Подовжувачі й розподільники (наприклад, колодки) повинні бути призначені для використання на відкритому повітрі (захищені від водяних бризок).
- Поперечний переріз мережних кабелів повинен бути не меншим, ніж у гумових кабелів з позначкою H07RN-F. Подовжувачі повинні відповідати стандарту DIN VDE 0620.
- Захистіть розніжні з'єднання від потрапляння вологи.
- Підключайте прилад тільки до розетки, змонтованої згідно з інструкцією.

Надійна експлуатація

- Не застосовуйте пристрій, якщо у воді знаходяться люди!
- При пошкодженні електричних кабелів або корпусу експлуатувати пристрій заборонено.
- Переносити чи тягнути пристрій за електричний кабель заборонено.
- Кабелі слід прокладати так, щоб захистити їх від ушкоджень; стежити за тим, щоб не створювати небезпеку падіння для людей.
- Відкривайте корпус пристрою або його компонентів лише в тому разі, якщо в інструкції є чіткі вказівки щодо цього.
- Проводьте на пристрої тільки ті роботи, які описані в цій інструкції. Якщо не вдається усунути проблеми, зверніться до авторизованого сервісного центру або в разі сумнівів до виробника.
- Використовуйте лише оригінальні запасні частини і оригінальні комплектуючі до пристрою.
- Ніколи не здійснюйте технічних змін на пристрої.
- Розетку та мережевий штекер берегти від попадання вологи.

Встановлення та підключення

Експлуатація в якості каскадного насоса

PondoVario 750/1000

Необхідно виконати наступні дії:

B

Зберіть телескопічний подовжувач: вставте внутрішню трубу у зовнішню і зафіксуйте за допомогою накидної втулки.

Вставте телескопічний подовжувач у перехідник.

Вставте і вкрутіть потрібну насадку в телескопічний подовжувач.

Накрутіть кульовий шарнір із перехідником на насос і міцно затягніть.

Горизонтально встановіть пристрій у ставку на міцній незамуленій поверхні таким чином, щоб він був повністю вкритий водою.

PondoVario 1500/2500/3500

Необхідно виконати наступні дії:

C

Зберіть телескопічний подовжувач: вставте внутрішню трубу у зовнішню і зафіксуйте за допомогою накидної втулки.

Установіть телескопічний подовжувач на кульовий шарнір.

Вирівняйте регулювальний клапан телескопічного подовжувача і вихід кульового шарніра таким чином, щоб з виходу кульового шарніра могла виходити вода.

- Вирівняйте регулювальний клапан телескопічного подовжувача і вихід кульового шарніра таким чином, щоб вони розташовувалися рівно навпроти один одного. Це потрібно для того, щоб з виходу кульового шарніра могла виходити вода.

- Через вихід на кульовому шарнірі, що регулюється, можна також подавати воду в струмок.

Вставте і вкрутіть потрібну насадку в телескопічний подовжувач.

Накрутіть кульовий шарнір на перехідник насоса і міцно затягніть.

- Вирівняйте телескопічний подовжувач по вертикалі через кульовий шарнір.

Горизонтально встановіть пристрій у ставку на міцній незамуленій поверхні таким чином, щоб він був повністю вкритий водою.

Експлуатація в якості струмкового або фільтрувального насоса

PondoVario 1500/2500/3500

Необхідно виконати наступні дії:

D

Нагвинтіть насадку для шланга на ущільнювальне кільце на перехідника насоса і міцно затягніть.

Натисніть на фіксуючий гачок на корпусі фільтра.

Зніміть частини фільтра.

Горизонтально установіть пристрій у ставку на міцній незамуленій поверхні таким чином, щоб він був повністю вкритий водою.

Максимальна глибина встановлення: 2 м нижче рівня води.

Введення в експлуатацію



Обережно! Не допускати роботу насоса в сухому стані.

Можливі наслідки: Насос може вийти з ладу

Застережні заходи: регулярно перевіряти рівень води. Пристрій повинен бути повністю занурений у воду.

Подайте електроживлення в такий спосіб:

Вмикання: Вставити мережний штекер у розетку. Пристрій вмикається автоматично після підключення до мережі.

Вимикання: Витягніть мережний штекер.

Експлуатація в якості каскадного насоса

Після встановлення і підключення можна налаштувати форму фонтану, регулюючи глибину вкручування насадок.

PondoVario 750/1000

E

- Повертайте регулювальний клапан на телескопічному подовжувачі, доки не утвориться бажаний водяний малюнок.

PondoVario 1500/2500/3500

F

- Повертайте регулювальний клапан на телескопічному подовжувачі, доки не утвориться бажаний водяний малюнок.
- У разі потреби повертайте кульовий шарнір регулювального клапана, доки не буде досягнутий бажаний протік.

Усунення несправностей

Несправність	Причина	Усунення
Пристрій не працює	Відсутня напруга в мережі	Перевірити мережу
Недостатня продуктивність	Заблоковано робоче колесо	Очистити робоче колесо
	Засмітилася фільтрувальна оболонка	Очистити фільтрувальну оболонку
	Великі втрати тиску під час протоку шлангом	Скоротити до мінімуму довжину шлангів та з'єднувачів, шланги прокласти, по можливості, по прямій
Через короткий проміжок часу пристрій вимикається	Занадто висока температура води	Температура води не повинна перевищувати +35 °C

Деталі, що швидко зношуються

Ротор належить до швидкозношуваних деталей; дія умов гарантії на нього не поширюється.

Чистка і догляд



Обережно! Небезпечна електрична напруга.

Можливі наслідки: смерть або серйозні травми.

Профілактичні заходи:

- Перед тим, як занурити руки у воду, обов'язково витягніть мережні штекери всіх пристроїв, що знаходяться у воді.
- Перед проведенням робіт з пристроєм витягнути мережні штекери пристрою.

Очищення корпусу фільтра

За потреби почистіть пристрій чистою водою і м'якою щіткою.

- В жодному разі не застосовуйте агресивні мийні засоби або хімічні розчини, тому що вони можуть зруйнувати корпус або негативно вплинути на функціонування приладу.

Прочистити насос

Необхідно виконати наступні дії:

G

Відкрити перехідник (із телескопічним подовжувачем або насадкою для шланга) від насоса.

Натисніть на фіксуючий гачок на корпусі фільтра і відкрийте корпус фільтра.

Поверніть кришку насоса проти годинникової стрілки і видаліть (байонетне з'єднання).

Витягніть турбіну (магнітний фіксатор).

Промийте усі деталі.

Зібрати пристрій у зворотній послідовності.

Зберігання/зимівля

При зниженні температури нижче нуля пристрій необхідно демонтувати. Проведіть ґрунтовну очистку, перевірте пристрій на наявність пошкоджень і зберігайте його в зануреному або заповненому стані при плюсовій температурі. Забороняється намочувати вилку.

Утилізація



Не можна утилізувати цей пристрій разом із домашнім сміттям! Використовуйте передбачену для цього систему. За допомогою обрізання кабелю пристрій стане непридатним для роботи.

Умови гарантії

Компанія PfG надає 3 роки гарантії, починаючи від дати продажу, на всі доведені випадки дефектів у матеріалах чи дефектів виробництва. Передумовою надання гарантійних послуг є пред'явлення документа, який засвідчує факт придбання пристрою. Покупець втрачає право на гарантійне обслуговування у випадку використання пристрою не за призначенням, електричного чи механічного пошкодження, яке виникло в результаті неправильного використання, а також у випадку виконання ремонтних робіт в не уповноваженій майстерні. Ремонтні роботи можуть виконуватися лише компанією PfG та уповноваженими нею майстернями. Разом із заявкою на надання послуг у рамках гарантії необхідно відправити бракований пристрій або компонент, опис пошкодження і документ, який засвідчує придбання (на умовах врахування вартості доставки додому). Компанія PfG залишає за собою право включити у рахунок вартість монтажу. Компанія PfG не відповідає за пошкодження, які виникли у процесі транспортування. У таких випадках звертайтеся за відшкодуванням збитків до перевізника. Інші претензії, незалежно від їхнього характеру, особливо на відшкодування опосередкованих збитків, цією гарантією не передбачені. Ця гарантія не регулює взаємовідносини між покупцем і продавцем пристрою.

Перевод руководства по эксплуатации - оригинала

Указания к настоящему руководству по эксплуатации

Приобретя данную продукцию **PondoVario 750 / 1000 / 1500 / 2500 / 3500**, Вы сделали хороший выбор.

Перед первым использованием прибора тщательно прочитайте инструкцию по эксплуатации и ознакомьтесь с прибором. Все работы с данным прибором и на нем разрешается проводить только при соблюдении условий данного руководства по эксплуатации.

Для обеспечения правильной и безопасной эксплуатации обязательно соблюдайте инструкции по технике безопасности.

Тщательно храните данную инструкцию по эксплуатации. В случае изменения владельца, передайте ему также и инструкцию по эксплуатации.

Символы, используемые в данном руководстве по эксплуатации

Используемые в данном руководстве по эксплуатации символы обозначают следующее:



Опасность получения телесных повреждений от опасного электрического напряжения.

Символ указывает на непосредственно угрожающую опасность, вследствие которой может наступить смерть или могут образоваться тяжелые травмы, если не будут приняты соответствующие меры.



Опасность получения телесных повреждений от общего источника опасностей

Символ указывает на непосредственно угрожающую опасность, вследствие которой может наступить смерть или могут образоваться тяжелые травмы, если не будут приняты соответствующие меры.



Важное указание для обеспечения безотказной функции.

A Ссылка на один или несколько рисунков. В этом примере: ссылка на рис. А.

→ Ссылка на другую главу.

Описание изделия

PondoVario 750 / 1000 / 1500 / 2500 / 3500 Это фонтанный насос для садовых прудов, декоративных фонтанчиков и (начиная с модели **PondoVario 1500**) для небольших ручейков.

- Для защиты от перегрева имеется встроенный термодатчик.
- Телескопический удлинитель с различными соплами

PondoVario 1500/2500/3500

- Поворотное телескопическое удлинение (шаровой шарнир).
- Второй, отдельно регулируемый сток.
- Съёмный мелкопористый фильтр для подпитки ручейков или фильтра

Комплект поставки и конструкция аппарата

<input type="checkbox"/> A		PondoVario		
		750/1000	1500/2500	3500
1	Корпус фильтра с насосом фильтра.	1 шт.	1 шт.	1 шт.
2	Переходник	1 шт.	-	-
3	Переходник – Прикрепляет насос фильтра к крышке фильтра	-	1 шт.	-
4	Переходник	-	-	1 шт.
5	Шаровой шарнир с регулируемым выходом (Ø 9 мм)	-	1 шт.	1 шт.
6	Телескопическое удлинение, состоящее из 2-х частей - внешней трубки и внутренней трубки	1 шт.	1 шт.	1 шт.
7	Ступенчатый шланговый наконечник	-	1 шт.	1 шт.
8	Уплотнительное кольцо круглого сечения 12 × 4 мм для ступенчатого шлангового наконечника (7)	-	1 шт.	1 шт.
9	Сопла	4 шт.	4 шт.	4 шт.

Использование прибора по назначению

PondoVario 750 / 1000 / 1500 / 2500 / 3500, далее называемый "прибором", а также все остальные детали из объема поставки должны использоваться исключительно следующим образом:

- Для перекачивания обычной воды из водоемов для фильтровальных установок и декоративных ручьев.
- Эксплуатация при соблюдении технических данных.

На прибор распространяются следующие ограничения:

- Использовать в прудах для плавания не разрешается.
- Никогда не перекачивайте другие жидкости, кроме воды.
- Никогда не эксплуатируйте без протока воды.
- Не использовать в контакте с химикатами, пищевыми продуктами, легковоспламеняющимися или взрывчатыми материалами.

Указания по мерам предосторожности

От данного устройства может исходить опасность для людей и материальных ценностей, если оно будет использоваться ненадлежащим образом или не по назначению, или если не будут соблюдаться указания по технике безопасности.

Дети от 8 лет и старше, а также люди с ограниченными физическими, органолептическими или ментальными возможностями, люди с небольшим опытом и объемом знаний могут пользоваться этим устройством, находясь при этом под контролем взрослых или получив от них советы по безопасному обращению с устройством и поняв опасности при работе с ним. Дети не должны играть с устройством. Дети не должны чистить или ремонтировать устройство без надлежащего контроля со стороны взрослых.

Опасность из-за контакта воды с электричеством

- При неправильном подключении или ненадлежащем обращении контакт воды с электричеством может привести к смерти или тяжёлым повреждениям от удара током.
- Прежде чем погрузить руки в воду, обязательно отключите все находящиеся в воде приборы от источника напряжения.

Электрический монтаж согласно предписанию

- Электромонтаж должен соответствовать национальным строительным инструкциям и должен производиться только специалистами - электриками.
- Лицо считается специалистом – электриком, только когда оно на основании профессионального обучения, знания и опыта подходит для выполнения и оценки порученных работ. Выполнение работы в качестве специалиста включает в себя знание возможных опасностей и соблюдение определенных региональных и национальных норм, директив и предписаний.
- При возникновении вопросов и проблем обращайтесь к специалисту-электрику.
- Подсоединение прибора можно производить только в том случае, когда электрические характеристики прибора совпадают с данными источника тока. Данные прибора находятся на заводской табличке, на упаковке или в данном руководстве.
- Прибор должен быть защищен посредством защитного устройства от тока повреждения с максимальным расчетным током 30 мА.
- Удлинитель и распределители (например, колодки) должны быть предназначены для использования на открытом воздухе (защищены от водяных брызг).
- Поперечное сечение присоединительных электропроводов не должно быть меньше поперечного сечения резиновых шлангов с маркировкой H07RN-F. Удлинительные провода должны отвечать требованиям нормы DIN VDE 0620.
- Защитите разъемные соединения от попадания влаги.
- Подключайте прибор только к розетке, смонтированной по инструкции.

Надёжная эксплуатация

- Эксплуатируйте прибор только тогда, когда в воде никто не находится!
- Устройство нельзя использовать, если повреждена электрическая проводка или корпус.
- Не переносите и не тяните устройство, держа его за электрический кабель!
- Укладывайте кабель с защитой от повреждений и убедитесь в том, что через него нельзя споткнуться.
- Открывайте корпус устройства или принадлежности к нему части только тогда, если в руководстве по эксплуатации на это четко указано.
- В устройстве нужно выполнять только те работы, которые описаны в данном руководстве по эксплуатации. Если трудности в работе устройства не устраняются, тогда просим обратиться в авторизованную сервисную службу или в случае сомнения прямо к изготовителю.
- Используйте только оригинальные запасные части и оригинальные комплектующие к устройству.
- Запрещается вносить изменения в конструкцию устройства.
- Розетку и сетевой штекер беречь от попадания влаги.

Установка и подсоединение

Работа в качестве фонтанного насоса

PondoVario 750/1000

Необходимо выполнить следующие действия:

B

Собрать телескопическое удлинение. Вставить внутреннюю трубку во внешнюю трубку и закрепить накидной втулкой.

Телескопическое удлинение насадить на переходник.

Подходящее сопло вставить в телескопическое удлинение и вкрутить его.

Телескопическое удлинение с переходником накрутить на насос и прочно затянуть рукой.

Прибор установить в водоеме горизонтально на твердом, свободном от шлама основании так, чтобы он полностью покрывался водой.

PondoVario 1500/2500/3500

Необходимо выполнить следующие действия:

C

Собрать телескопическое удлинение. Вставить внутреннюю трубку во внешнюю трубку и закрепить накидной втулкой.

Телескопическое удлинение насадить на шаровой шарнир.

Регулировочный клапан телескопического удлинения и сток из шарового шарнира должны находиться друг против друга так, чтобы вода могла выливаться из стока шарового шарнира.

- Регулировочный клапан телескопического удлинения и сток из шарового шарнира должны находиться друг против друга, чтобы вода могла выливаться из стока шарового шарнира.
- С помощью регулируемого стока на шаровом шарнире можно питать декоративный ручей.

Подходящее сопло вставить в телескопическое удлинение и вкрутить его.

Шаровой шарнир накрутить на переходник насоса и прочно затянуть рукой.

- Телескопическое удлинение нужно располагать над шаровым шарниром вертикально.

Прибор установить в водоеме горизонтально на твердом, свободном от шлама основании так, чтобы он полностью покрывался водой.

Работа в качестве насоса для ручья или фильтровального насоса

PondoVario 1500/2500/3500

Необходимо выполнить следующие действия:

D

Ступенчатый шланговый наконечник с уплотнительным кольцом круглого сечения накрутить на переходник насоса и прочно затянуть рукой.

Нажать на фиксаторные крючки на корпусе фильтра.

Снять кожухи фильтра

Прибор установить в водоеме горизонтально на твердом, свободном от шлама основании, чтобы он полностью покрывался водой.

Максимальная глубина размещения: на глубине 2 м ниже уровня воды.

Введение в эксплуатацию



Внимание! Насос не должен работать всухую.

Возможные последствия: Насос выйдет из строя.

Меры защиты: Регулярно контролировать уровень воды. Принципиально данное устройство должно размещаться под водой.

Подайте электропитание следующим образом:

Включение: Вставить сетевой штекер в розетку. Прибор включается автоматически при подключении к сети.

Выключение: Отсоедините сетевой штекер.

Работа в качестве фонтанного насоса

Форму фонтана можно менять после размещения и подключения насоса, вкручивая сопло на разную глубину.

PondoVario 750/1000

E

- Поворачивайте регулировочный клапан на телескопическом удлинении до тех пор, пока не создадите нужную форму струй фонтана.

PondoVario 1500/2500/3500

F

- Поворачивайте регулировочный клапан на телескопическом удлинении до тех пор, пока не создадите нужную форму струй фонтана.
- Вращая при необходимости регулировочный клапан на шаровом шарнире, можно установить нужный расход воды.

Устранение неисправностей

Неисправность	Причина	Устранение
Прибор не работает	Отсутствует напряжение сети	Проверить напряжение сети
Недостаточная мощность	Заклинило рабочее колесо	Почистить рабочее колесо
	Загрязнена фильтровальная чаша	Почистить фильтровальную чашу
	Слишком высокие потери в линиях	Длину шланга и соединительных частей снизить до минимума, шланги проложить по возможности прямо
После короткой работы прибор отключается	Слишком высокая температура воды	Соблюдать максимальную температуру воды + 35 °C

Изнашивающиеся детали

Рабочий узел является изнашивающейся частью, гарантийное обязательство на него не распространяется.

Очистка и уход



Внимание! Опасное электрическое напряжение.

Возможные последствия: смерть или серьезные травмы.

Профилактические мероприятия:

- Прежде чем погрузить руки в воду, обязательно вытяните сетевые штекеры всех находящихся в воде приборов.
- Перед проведением работ с прибором вытянуть сетевые штекеры прибора.

Почистить корпус фильтра

В случае необходимости выполняйте чистку прибора чистой водой и мягкой щеткой.

- Ни в коем случае не применяйте агрессивные моющие средства или химические растворы, так как они могут разрушить корпус или отрицательно воздействовать на функционирование прибора.

Прочистить насос

Необходимо выполнить следующие действия:

G

Переходник (с телескопическим удлинением или со ступенчатым шланговым наконечником) открутить от насоса.

Нажать фиксаторные крючки на корпусе фильтра и открыть кожух фильтра.

Крышку насоса повернуть против хода часовой стрелки и снять (штуковой затвор).

Рабочий узел вынуть (преодолев сопротивление магнита)

Все части промыть.

Собрать прибор в обратной последовательности.

Хранение зимой

При наступлении морозов аппарат необходимо демонтировать. Тщательно вычистите прибор, проверьте, нет ли повреждений, и храните его в погруженном или заправленном состоянии, без замерзания. Штекер не должен находиться в воде!

Утилизация



Не утилизировать данный прибор вместе с домашним мусором! Используйте предусмотренную для этого систему. Приведите устройство в состояние, непригодное для использования, путем отрезания кабеля.

Гарантийные условия

Фирма PFG дает 3-годовалую гарантию, начиная с даты продажи, на доказуемые дефекты материала и изготовления. Условием предоставления гарантийных услуг является предъявление кассового чека. Гарантийное требование теряется при ненадлежащем обращении, электрическом или механическом повреждении в результате неправильного применения, а также при ненадлежащем ремонте, выполненном неавторизованной мастерской. Ремонт разрешается выполнять только фирме PFG или мастерской, авторизованной фирмой PFG. При предъявлении гарантийных требований высылайте рекламационный прибор или дефектную часть с описанием дефекта и кассовым чеком, включая стоимость доставки, на фирму PFG. Фирма PFG оставляет за собой право выставить счет на монтажные работы. За повреждения, возникшие при транспортировке, фирма PFG ответственности не несет. О них необходимо немедленно заявить транспортной фирме. Другие притязания любого рода, в частности, косвенный ущерб, исключаются. Данная гарантия не затрагивает требований конечного заказчика по отношению к дилерам.

原版使用说明书的翻译

本使用说明书的注意事项

购买本产品，PondoVario 750 / 1000 / 1500 / 2500 / 3500 是您的正确选择。
首次使用本设备之前请仔细阅读本使用说明书并熟悉本设备。
所有在本设备上的工作以及用本设备从事的工作都必须按照本说明书进行。
请务必遵守安全注意事项，以便正确及安全地使用设备。
请妥善保管本使用说明书。转让设备时请连同本使用说明书一起转交。

本使用说明书中的图标

在本使用说明书中使用的图标具有以下含义：



由危险的电压造成人员受伤的危险

该图标表示，如果不采取相应措施，可能会有立即导致死亡或者重伤的危险发生。



一般危险源造成的人员伤害危险

该图标表示，如果不采取相应措施，可能会有立即导致死亡或者重伤的危险发生。



为了能无故障运行而作的重要提示。

- A 参引到一个或者多个图片。在本例中：参引到图 A。
- 其它章节参引。

产品介绍

PondoVario 750 / 1000 / 1500 / 2500 / 3500 是一个喷泉泵，用于花园池塘、观赏用喷泉（PondoVario 1500 以上型号）和小溪流。

- 通过内置的温度传感器，起到温控作用。
- 伸缩延长管带有各种喷嘴

PondoVario 1500/2500/3500

- 可旋转的伸缩延长管（球头接头）。
- 第二个出口可单独调节。
- 可拆卸的细网过滤器，用于溪流或过滤器输出

供货范围和设备结构

□ A		Pondovario		
		750/1000	1500/2500	3500
1	带有过滤器泵的过滤器外壳	1 件	1 件	1 件
2	过渡接头	1 件	-	-
3	过渡接头 - 在过滤器盖上固定过滤器泵	-	1 件	-
4	减径件	-	-	1 件
5	具有可调出口 (Ø 9 mm) 的球头接头	-	1 件	1 件
6	伸缩延长管由外管和内管 2 个部分组成	1 件	1 件	1 件
7	阶梯式软管接头	-	1 件	1 件
8	O型环 12 × 4 mm, 用于阶梯式软管接头 (7)	-	1 件	1 件
9	喷头	4件	4件	4件

按规定使用

PondoVario 750 / 1000 / 1500 / 2500 / 3500，以下称为“设备”，和供货范围内的所有其它部件只可以按如下方式使用：

- 用于为过滤器和溪流设备抽吸正常的池塘水。
- 必须在遵守技术数据的前提下运行。

以下限制条件适用于本设备：

- 禁止在游泳池中使用。
- 严禁泵送非水液体。
- 严禁在无水流的情况下运行。
- 禁止与化学物质、食品、易燃或者易爆物质一起使用。

安全说明

如果对本设备使用不当以及未用于正确的用途，或者未遵照安全说明来使用，可能造成人员受伤或者财物损坏。

本设备允许8岁以上年龄的儿童和身体行动有些不便、感觉机能有些障碍或者社会行为能力有些缺陷、或者缺乏经验和知识的人员在监督下，或者受过本设备的安全使用指导、而且理解了可能发生的危险后使用。不允许儿童将本设备作为玩具玩耍。

清洁处理和使用维护不允许由儿童在未受监督的情况下进行。

水和电的组合会引发危险

- 如果连接不符合规定或者操作不当，则水和电的组合会因触电而导致死亡或者重伤。
- 在将手伸入水中之前，必须切断水中所有设备的电源。

按规定进行电气安装

- 电气安装必须符合国内的建造规定，并且只允许由电气专业人员进行安装。
- 若通过专业培训后具有专业知识和经验并且能对交给他的工作进行评判和执行，则他被看作电气专业人员。作为专业人员的工作还包括识别可能的危险和遵守当地和国家的相关标准、规范和规定。
- 若有疑问和问题请求助于电气专业人员。
- 只有当设备的电气参数和电源参数一致时，才允许连接设备。设备参数写在型号铭牌、包装上或本说明书中。
- 本设备必须通过一个具有最大 30 毫安额定故障电流的故障电流保护装置进行安全保护。
- 延长线和配电器 (比如插座板) 必须适合于野外使用 (防溅水)。
- 主电源连接线的截面不允许比橡胶电缆 (简写 H07RN-F) 的截面小。延长导线必须符合德国工业标准 DIN VDE 0620。
- 防止连接插头受潮。
- 请务必将设备接到按规定安装的插座上。

安全运行

- 当没有人员在水中时，才可以运行本设备！
- 当电线损坏或外壳损坏时，不允许运行本设备。
- 不要拖拽设备的连接导线。
- 敷设导线时要采取保护措施以防止损坏，并保证不会使人跌倒。
- 只有在使用说明书中有明确要求时，才能打开设备的外壳或其配套零件。
- 只能按本使用说明书所述在设备上工作。如果无法自行排除问题，请向经授权的客户服务中心或在有疑问时向制造厂请教。
- 请只使用设备的原装备件和配件。
- 决不要对设备进行技术改造。
- 请保持插座和电源插头干燥。

安放和连接

用作艺术喷泉泵

PondoVario 750/1000

步骤如下：

B

安装伸缩延长管：将内管插入外管中，并用锁紧套筒固定。

将伸缩延长管插入到过渡接头中。

将所要的喷嘴插到伸缩延长管中，然后拧入。

用螺栓将伸缩延长管连同过渡接头一起固定在泵上并拧紧。

在池塘中一个固定的、无泥浆的底座上水平安装设备，使其完全没入水中。

PondoVario 1500/2500/3500

步骤如下：

C

安装伸缩延长管：将内管插入外管中，并用锁紧套筒固定。

将伸缩延长管插到球头接头上。

伸缩延长管的调节阀和球头接头的出口相对调整，使水能从球头接头的出口处溢出。

- 伸缩延长管的调节阀和球头接头的出口必须相互对准，以便在球头接头的出口处能够有水流出。
- 通过球头接头上可调节的出口，可向溪流供应水。

将所要的喷嘴插到伸缩延长管中，然后拧入。

将球头接头拧到泵的过渡接头上，然后用手拧紧。

- 将伸缩延长管垂直对准球头接头上。

在池塘中一个固定的、无泥浆的底座上水平安装设备，使其完全没入水中。

用作小溪泵或过滤器泵

PondoVario 1500/2500/3500

步骤如下：

D

将分级软管接头连同 O 形圈一起拧到泵的过渡接头上，然后用手拧紧。

操作过滤器外壳上的锁钩。

取下过滤盘。

把设备水平放置在池塘内坚固无污泥的地基上，并全部浸没在水中。

最大安装深度：水平面下2米。

投入使用



注意！严禁干运行泵。

可能的后果：可能会损坏泵。

保护措施：定期检查水位。通常必须将本设备固定在水面以下。

电源连接方法：

接通：将电源插头插入插座中。如果已接通电源，则设备立即自动接通。

断开：拔出电源插头。

用作艺术喷泉泵

在安装和连接之后，喷泉的形状可以通过喷头不同的旋入深度来调整。

PondoVario 750/1000

E

- 在伸缩延长管上旋转调节阀，直至显示所要的喷水形状为止。

PondoVario 1500/2500/3500

F

- 在伸缩延长管上旋转调节阀，直至显示所要的喷水形状为止。
- 必要时在球头接头上旋转调节阀，直至达到所要的流量为止。

故障排除

故障	原因	帮助
设备不运行	缺电源电压	检查电源电压
输送能力不足	转轮卡住了	清洁转轮
	滤碟堵塞	清洁滤碟
	管道内压力损失过高	将软管长度和连接件减少到最低程度，软管尽量平直敷设
设备在短暂运转后自动关闭	水温太高	注意最高水温为 +35 °C

磨损件

运行单元属易损件，不受保修。

清洁和保养



注意！小心触电。

可能的后果：死亡或者重伤。

保护措施：

- 把手伸入水中之前，请拔下水中所有设备的电源插头。
- 在该设备上作业前，请拔下设备上的电源插头。

清洁过滤器外壳

需要时用清水和软毛刷清洁设备。

- 严禁使用腐蚀性的清洁剂或者化学溶液，因为这样可能会腐蚀外壳或者影响功能。

清洁泵

步骤如下：

G

从泵上拧下过渡接头（与伸缩延长管或分级软管接头一起）。

操作过滤器外壳上的锁钩，打开过滤器外壳。

逆时针旋转并移除泵盖（卡口接头）。

拔出叶轮（磁阻）。

冲洗所有零件。

按相反的顺序组装设备。

存储 / 过冬

在霜冻的情况下要拆卸设备。请进行一次彻底的清洁，检查设备是否有损坏，将其或浸入水中或灌满水且无霜冻地予以存放。不可以将插头淹没在水中！

丢弃处理



本设备不允许当作生活垃圾丢弃处理！请您使用为此准备的回收系统。事前通过剪断电缆将此设备报废。

保用条件

PfG 对可提供证明的材料和生产错误提供自购买日期起 3 年的保用。保用的条件是提供购买凭证。

不恰当的操作以及由于不按规定的使用或者由于未经授权工厂不恰当的修理而造成的电气或机械损坏不在保用之列。

只有 PfG 或经 PfG 授权的工厂才可以进行修理。在申报保用要求时，

请连同故障描述一起自费把有问题的设备或损坏的零件以及购买凭证寄给 PfG 公司。PfG 保留收取安装费用的权利。

PfG 公司对运输损坏不承担责任。运输损坏应立刻向运输商索赔。进一步的要求，特别是间接损失这类，

都不在保用之列。此保用不影响最终用户对销售商所提出的要求。

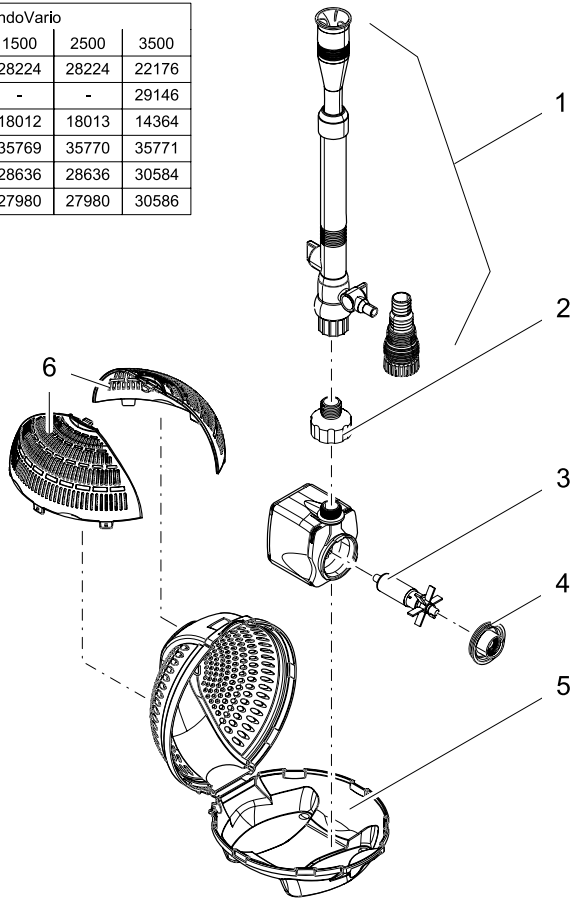
DE	Technische Daten	Abmessungen	Gewicht	Bemessungsspannung	Leistungsaufnahme	Wassertemperatur	Förderleistung	Wassersäule	Kabellänge
GB	Technical data	Dimensions	Weight	Rated voltage	Power consumption	Water temperature	Max. flow rate	Max. head height	Cable length
FR	Caractéristiques techniques	Dimensions	Poids	Tension de mesure	Consumation	Température de l'eau	Capacité de refoulement	Colonne d'eau	Longueur de câble
NL	Technische gegevens	Afmetingen	Gewicht	Dimensioneringsspanning	Stroomverbruik	Watttemperatuur	Pompcapaciteit	Waterkolom	Kabellengte
ES	Datos técnicos	Dimensiones	Peso	Tensión asignada	Consumo de potencia	Temperatura del agua	Capacidad de elevación	Columna de agua	Longitud del cable
PT	Dados técnicos	Dimensões	Peso	Voltagem considerada	Consumo de potência	Temperatura da água	Débito	Coluna de água	Comprimento do cabo
IT	Caratteristiche tecniche	Dimensioni	Peso	Tensione di taratura	Potenza assorbita	Temperatura dell'acqua	Portata	Colonna d'acqua	Lunghezza cavo
DK	Tekniske specifikationer	Mål	Vægt	Nominal spænding	Effektorbrug	Vandtemperaturen	Kapacitet	Vandsøjle	Kabellængde
NO	Tekniske data	Mål	Vekt	Merkespenning	Inngangseffekt	Vanntemperatur	Kapasitet	Vannøyve	Kabellengde
SE	Tekniska data	Mått	Vikt	övre märkspänning	Effekt	Vattentemperatur	Matningsprestanda	Vattenpelare	Kabellängd
FI	Tekniset tiedot	Mittat	Paino	ylimittausjännite	Ottoteho	Veden lämpötila	Syöttöteho	Kaapelin pituus	Kaapelin pituus
HU	Műszaki adatok	Méretek	Súly	mért feszültség	Teljesítményfelvétel	Vizhőmérséklet	Szállítási teljesítmény	Vízoszlop	Kábelhossz
PL	Dane techniczne	Wymiary	Cieężar	napięcie znamionowe	Pobór mocy	Temperatura wody	Wydajność pompowania	Ślip wody	Długość kabla
CZ	Technické údaje	Rozměry	Hmotnost	domezovací napětí	Příkon	Teplota vody	Dopravní výkon	Vodní sloupec	Delka kabelu
SK	Technické údaje	Rozměry	Hmotnosť	dimenzionárna napätie	Příkon	Teplota vody	Dopravný výkon	Vodný slppec	Dĺžka kábla
SI	Tehnični podatki	Dimenzije	Teža	dimenzionirana napetost	Nazivna moč	Temperatura vode	Šprajna zmogljivost	Vodni sieber	Dolžina kabla
HR	Tehnički podaci	Dimenzije	Težina	gornji nazivni napon	Prijemna snaga	Temperatura vode	Protobni kapacitet	Vodeni stup	Duljina kabela
RO	Date tehnice	Dimensiuni	Greutate	tensiunea măsurată	Putere consumată	Temperatura apei	Debit de pompare	Coloană de apă	Lungime cablu
BG	Технически данни	Размери	Тегло	номинално напрежение	Консумирана мощност	Температурата на водата	Дебит	Воден стълб	Дължина на кабелите
UA	Технічні характеристики	Розміри	Вага	розрахункова напруга	Споживана потужність	Температура води	Продуктивність	Водяний стовп	Довжина кабелю
RU	Технические данные	Размеры	Вес	расчетное напряжение	Потребляемая мощность	Температура воды	Производительность	Водяной столб	Длина кабеля
CN	技术参数	尺寸	重量	设计电压	耗用功率	水温	输送能力	水柱	电缆长度
	PondoVario	750	1,6 kg	230 V AC, 50 Hz	9 W	+4 ... +35 °C	720 l/h	max. 1.10 m	10 m
		1000	1,6 kg		11 W		1000 l/h	max. 1.30 m	
		1500	1,9 kg		25 W		1500 l/h	max. 1.90 m	
		2500	2,2 kg		40 W		2500 l/h	max. 2.20 m	
		3500	2,8 kg	70 W	3400 l/h	max. 2.70 m			

IP 68
2 m



DE	Symbol auf dem Gerät	Staubdicht. Wasserdicht bis 2 m Tiefe	Bei Frost das Gerät deaktivieren	Nicht mit normalem Hausmüll entsorgen!	Achtung! Lesen Sie die Gebrauchsanleitung
GB	Symbols on the unit	Dust tight. Submersible to 2 m depth.	Remove the unit at temperatures below zero (centigrade).	Do not dispose of together with household waste!	Attention! Read the operating instructions
FR	Symboles sur l'appareil	Imperméable aux poussières. Étanche à l'eau jusqu'à une profondeur de 2 m	Retirer l'appareil en cas de gel	Ne pas recycler dans les ordures ménagères !	Attention ! Lire la notice d'emploi
NL	Symbolen op het apparaat	Stofdicht. Waterdicht tot een diepte van 2 m	Bij vorst het apparaat deinstalleren	Niet bij het normale huishuili doen!	Let op! Lees de gebruiksaanwijzing
ES	Símbolos en el equipo	A prueba de polvo. Impermeable al agua hasta 2 m de profundidad	Desinstale el equipo en caso de heladas	¡No deseché el equipo en la basura doméstica!	¡Atención! Lea las instrucciones de uso
PT	Símbolos sobre o aparelho	A prova de pó. À prova de água até 2 m de profundidade.	Em caso de geada, desinstalar o aparelho	Não deitar ao lixo doméstico!	Atenção! Leia as instruções de utilização
IT	Simboli sull'apparecchio	A tenuta di polvere. Impermeabile all'acqua fino a 2 m di profondità.	In caso di gelo disinstallare l'apparecchio	Non smaltire con normali rifiuti domestici!	Attenzione! Leggete le istruzioni d'uso!
DK	Symboler på apparatet	Støvtæt. Vandtæt ned til 2 m dybde	Afmonter apparatet ved frostvejr	Må ikke bortskaffes med det almindelige husholdningsaffald	OBS! Læs brugsanvisningen
NO	Symboler på apparatet	Støvtett. Vanntett ned til 2 m dyp	Ved frost, demonter apparatet	Ikke kast i alminnelig husholdningsavfall!	NB! Les bruksanvisningen
SE	Symboler på apparaten	Damtät. Vattentät till 2 m djup	Demontera apparaten innan första frosten.	Får inte kastas i hushållsopporal	Varning! Läs igenom bruksanvisningen
FI	Laitteessa olevat symbolit	Pölytiivis. Vesiitiivis 2 m syvyyyteen asti.	Laite purettava ennen pakkasia	Älä hävittä laitetta tavallisen talousjätteen kanssa!	Huomio! Lue käyttöohje
HU	A készülék szimbólumai	Porföldtett. Vízálló 2 m-es mélységig	Fagy esetén a készüléket szerelje le	A készüléket nem a normál háztartási szeméttel együttl kell megsemmisíteni!	Figyelem! Olvassa el a használati útmutatót
PL	Symbol na urządzeniu	Pyłoszczelny. Wodoszczelny do 2 m głębokości.	W razie mrozu zdeinstalować urządzenie	Nie wyrzucać wraz ze śmieciami domowymi!	Uwaga! Przeczytać instrukcję użytkowania!
CZ	Symboly na přístroji	Prachotěsný. Vodotěsný do hloubky 2 m	Při mrazu přístroj odinstalovat	Neukvídat v normálním komunálním odpadu!	Pozor! Přečtěte Návod k použití!
SK	Symboly na zariadení	Prachotesný. Vodotesný do hĺbky 2 m	Pri mraze prístroj odinštalovať	Neukvídat v normálnom komunálnom odpade!	Pozor! Prečítajte si Návod na použitie
SI	Simboli na napravi	Ne prepušča prahu. Vodotesno do globine 2 m.	Ob zmrzali demontirajte napravo.	Ne zavrzite skupaj z gospodinjimi odpadki!	Pozor! Preberite navodila za uporabo!
HR	Simboli na uređaju	Ne propušta prašinu. Ne propušta vodu do 2 m dubine.	U slučaju mraza deinstalirajte uređaj.	Nemojte ga bacati u običan kućni otpad!	Pažnja! Pročitajte upute za upotrebu!
RO	Simbolurile de pe aparat	Etanș la praf. Etanș la apă până la o adâncime de 2 m.	Dezinstalați aparatul pe timp de îngheț	Nu aruncați în gunișă menajeră !	Atenție ! Citiți instrucțiunile de utilizare !
BG	Символи върху уреда	Защитено от прах. Водостойно до дълбочина 2 м	При ниски температури и опасност от замръзване деинсталирайте уреда	Не изхвърляйте заедно с обикновените домашни боклуци	Внимание! Прочетете уръбането
UA	Символи на пристрої	Пилонепроникний. Водонепроникний до 2 м	Перед морозами пристрій необхідно демонтувати	Не викидайте разом із побутовими сміттям!	Увага! Читайте інструкцію.
RU	Символы на приборе	Пыленепроницаемый, водонепроницаемый на глубину до 2 м	При наступлении морозов прибор демонтировать	Не утилизировать вместе с домашним мусором!	Внимание! Прочитайте инструкцию по использованию
CN	设备上的符号	防尘。防水水深至 2 米	霜冻时拆卸设备	不要同普通的家庭垃圾一起丢弃!	注意! 请阅读使用说明书。

Pos.	PondoVario				
	750	1000	1500	2500	3500
1	28224	28224	28224	28224	22176
2	-	-	-	-	29146
3	22647	28351	18012	18013	14364
4	35762	35762	35769	35770	35771
5	30585	30585	28636	28636	30584
6	-	-	27980	27980	30586



PV00007_01





PfG GmbH
Tecklenburger Straße 161
D - 48469 Hörstel
Germany
www.pontec.com



30850/05-14

