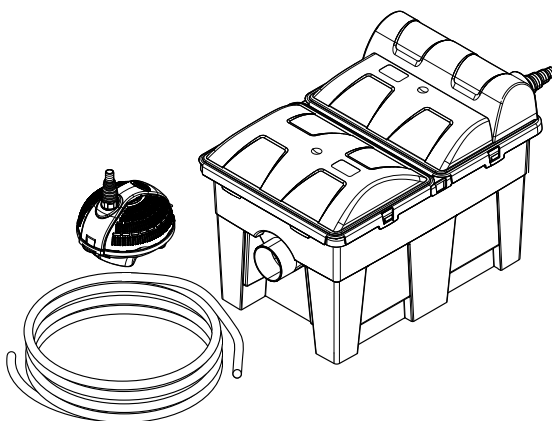
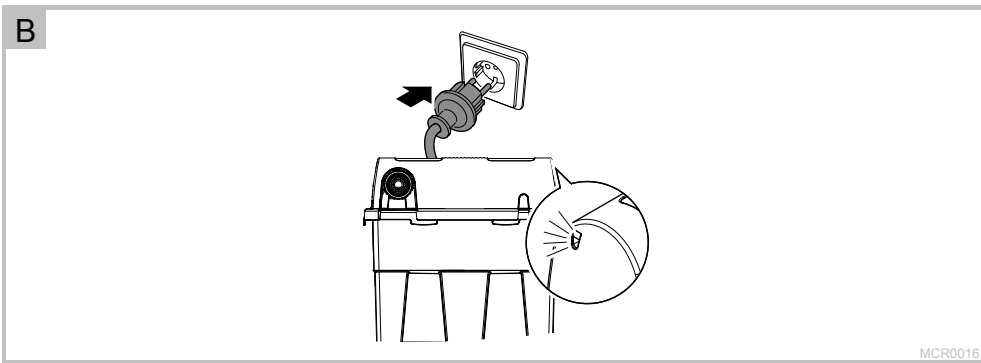
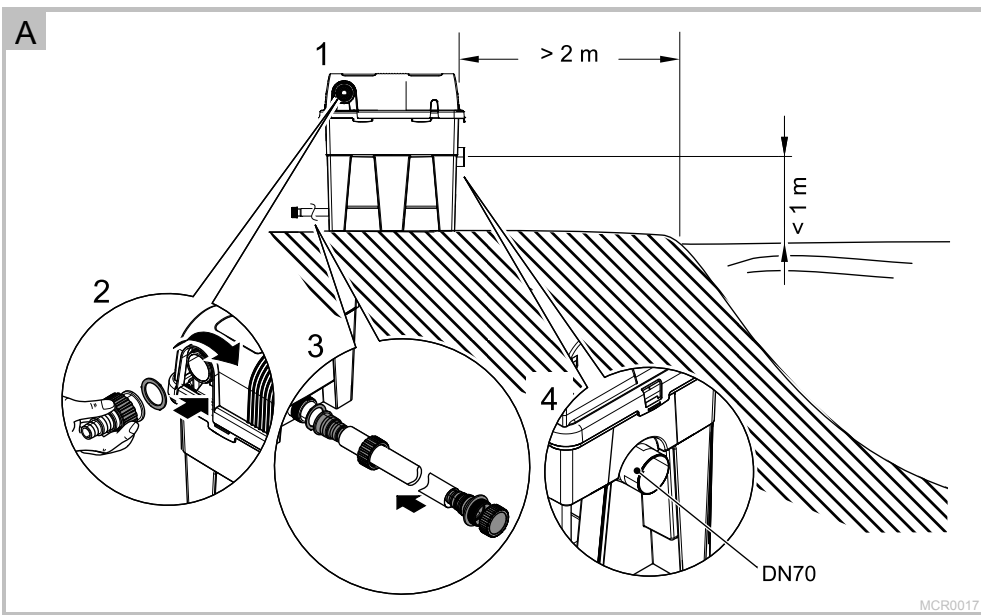




DE	Gebrauchsanleitung
EN	Operating instructions
FR	Notice d'emploi
NL	Gebruiksaanwijzing
ES	Instrucciones de uso
PT	Instruções de uso
IT	Istruzioni d'uso
DA	Brugsanvisning
NO	Bruksanvisning
SV	Bruksanvisning
FI	Käyttöohje
HU	Használati útmutató
PL	Instrukcja użytkowania
CS	Návod k použití
SK	Návod na použitie
SL	Navodila za uporabo
HR	Uputa o upotrebi
RO	Instrucțiuni de folosință
BG	Упътване за употреба
UK	Посібник з експлуатації
RU	Руководство по эксплуатации

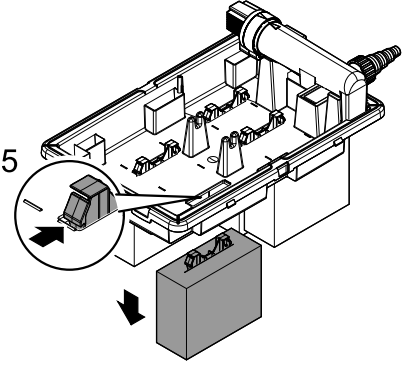
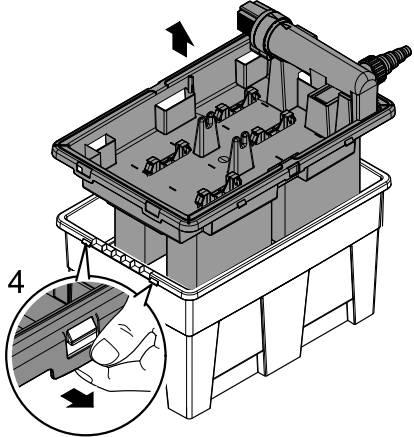
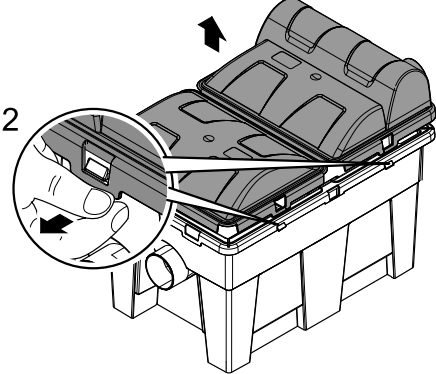
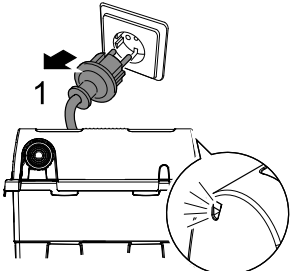
MultiClear Set 15000







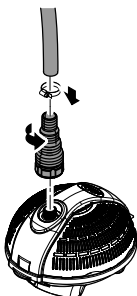
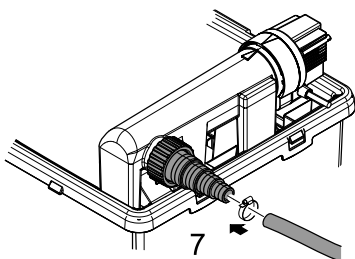
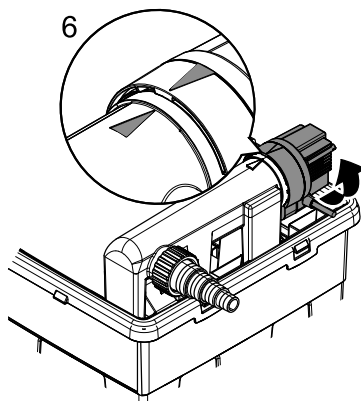
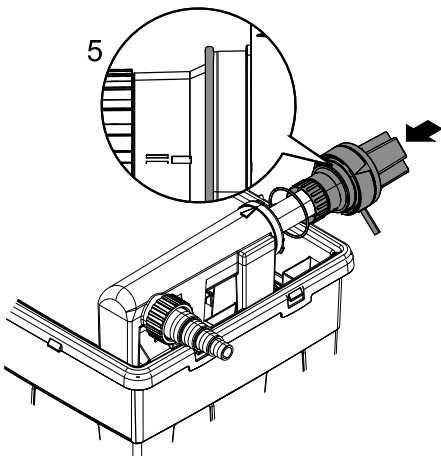
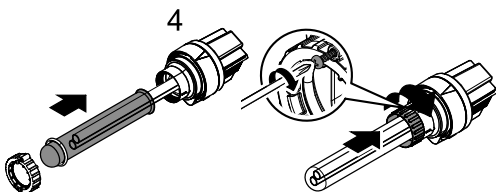
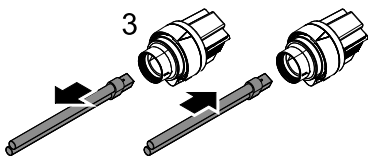
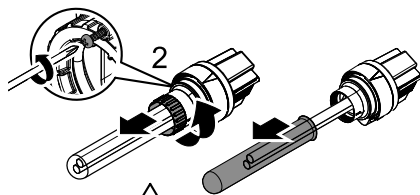
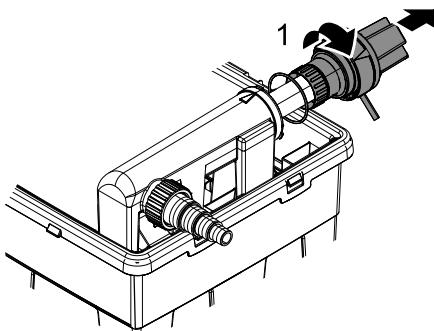
C



MCR0018



D



MCR0019

Original Gebrauchsanleitung

Hinweise zu dieser Gebrauchsanleitung

Mit dem Kauf des Produkts **MultiClear Set 15000** haben Sie eine gute Wahl getroffen.

Lesen Sie vor der ersten Benutzung des Gerätes die Anleitung sorgfältig und machen Sie sich mit dem Gerät vertraut. Alle Arbeiten an und mit diesem Gerät dürfen nur gemäß der vorliegenden Anleitung durchgeführt werden.

Beachten Sie unbedingt die Sicherheitshinweise für den richtigen und sicheren Gebrauch.

Bewahren Sie diese Anleitung sorgfältig auf. Bei Besitzerwechsel geben Sie bitte die Anleitung weiter.

Symbole in dieser Anleitung

Die in dieser Gebrauchsanleitung verwendeten Symbole haben folgende Bedeutung:



Gefahr von Personenschäden durch gefährliche elektrische Spannung

Das Symbol weist auf eine unmittelbar drohende Gefahr hin, die den Tod oder schwere Verletzungen zur Folge haben kann, wenn die entsprechenden Maßnahmen nicht getroffen werden.



Gefahr von Personenschäden durch eine allgemeine Gefahrenquelle

Das Symbol weist auf eine unmittelbar drohende Gefahr hin, die den Tod oder schwere Verletzungen zur Folge haben kann, wenn die entsprechenden Maßnahmen nicht getroffen werden.



Wichtiger Hinweis für die störungsfreie Funktion.

□ A Verweis auf eine oder mehrere Abbildungen. In diesem Beispiel: Verweis auf Abbildung A.

→ Verweis auf ein anderes Kapitel.

Bestimmungsgemäße Verwendung

MultiClear Set 15000, im weiteren "Gerät" genannt, darf ausschließlich wie folgt verwendet werden:

- Zur mechanischen und biologischen Reinigung von Gartenteichen
- Betrieb unter Einhaltung der technischen Daten.

Die in das Gerät eingebaute UVC-Lampe dient zum Abtöten von Algen und Bakterien im Teichwasser. Ihre Strahlung ist auch in geringen Dosierungen gefährlich für die Augen und die Haut. Die UVC-Lampe darf niemals in einem defekten Gehäuse oder ausserhalb ihres Gehäuses oder für andere Zwecke verwendet werden.

Für das Gerät gelten folgende Einschränkungen:

- Niemals andere Flüssigkeiten als Wasser fördern.
- Niemals ohne Wasserdurchfluss betreiben.
- Nicht für gewerbliche oder industrielle Zwecke verwenden.
- Nicht in Verbindung mit Chemikalien, Lebensmitteln, leicht brennbaren oder explosiven Stoffen einsetzen.

Sicherheitshinweise

Von diesem Gerät können Gefahren für Personen und Sachwerte ausgehen, wenn das Gerät unsachgemäß bzw. nicht dem Verwendungszweck entsprechend eingesetzt wird oder wenn die Sicherheitshinweise nicht beachtet werden.

Dieses Gerät kann von Kindern ab 8 Jahren und darüber sowie von Personen mit verringerten physischen, sensorischen oder mentalen Fähigkeiten oder Mangel an Erfahrung und Wissen benutzt werden, wenn sie beaufsichtigt oder bezüglich des sicheren Gebrauchs des Gerätes unterwiesen wurden und die daraus resultierenden Gefahren verstehen. Kinder dürfen nicht mit dem Gerät spielen. Reinigung und Benutzerwartung dürfen nicht von Kindern ohne Beaufsichtigung durchgeführt werden.

Gefahren durch die Kombination von Wasser und Elektrizität

- Die Kombination von Wasser und Elektrizität kann bei nicht vorschriftsmäßigem Anschluss oder unsachgemäßer Handhabung zum Tod oder zu schweren Verletzungen durch Stromschlag führen.
- Bevor Sie in das Wasser greifen, immer alle im Wasser befindlichen Geräte spannungsfrei schalten.

Vorschriftsmäßige elektrische Installation

- Elektrische Installationen müssen den nationalen Errichterbestimmungen entsprechen und dürfen nur von einer Elektrofachkraft vorgenommen werden.
- Eine Person gilt als Elektrofachkraft, wenn sie auf Grund ihrer fachlichen Ausbildung, Kenntnisse und Erfahrungen befähigt und berechtigt ist, die ihr übertragenen Arbeiten zu beurteilen und durchzuführen. Das Arbeiten als Fachkraft umfasst auch das Erkennen möglicher Gefahren und das Beachten einschlägiger regionaler und nationaler Normen, Vorschriften und Bestimmungen.
- Bei Fragen und Problemen wenden Sie sich an eine Elektrofachkraft.
- Der Anschluss des Gerätes ist nur erlaubt, wenn die elektrischen Daten von Gerät und Stromversorgung übereinstimmen. Die Gerätedaten befinden sich auf dem Typenschild am Gerät, auf der Verpackung oder in dieser Anleitung.
- Das Gerät muss über eine Fehlerstrom-Schutzeinrichtung mit einem Bemessungsfehlerstrom von maximal 30 mA abgesichert sein.
- Verlängerungsleitungen und Stromverteiler (z. B. Steckdosenleisten) müssen für die Verwendung im Freien geeignet sein (spritzwassergeschützt).
- Der Sicherheitsabstand des Gerätes zum Wasser muss mindestens 2 m betragen.
- Schützen Sie Steckverbindungen vor Feuchtigkeit.
- Schließen Sie das Gerät nur an einer vorschriftsmäßig installierten Steckdose an.

Sicherer Betrieb

- Bei defekten elektrischen Leitungen oder defektem Gehäuse darf das Gerät nicht betrieben werden.
- Tragen oder ziehen Sie das Gerät nicht an der elektrischen Leitung.
- Verlegen Sie Leitungen geschützt vor Beschädigungen und achten Sie darauf, dass niemand darüber fallen kann.
- Öffnen Sie das Gehäuse des Gerätes oder zugehöriger Teile nur, wenn Sie dazu in der Anleitung ausdrücklich aufgefordert werden.
- Führen Sie nur Arbeiten am Gerät durch, die in dieser Anleitung beschrieben sind. Wenden Sie sich an eine autorisierte Kundendienststelle oder im Zweifelsfall an den Hersteller, wenn sich Probleme nicht beheben lassen.
- Verwenden Sie nur Original-Ersatzteile und -Zubehör für das Gerät.
- Nehmen Sie niemals technische Änderungen am Gerät vor.
- Die Anschlussleitungen können nicht ersetzt werden. Bei einer beschädigten Leitung muss das Gerät bzw. die Komponente entsorgt werden.
- Betreiben Sie das Gerät nur, wenn sich keine Personen im Wasser aufhalten!
- Das Gerät, Anschlüsse und Stecker sind nicht wasserdicht und dürfen nicht im Wasser verlegt bzw. montiert werden.
- Halten Sie die Steckdose und den Netzstecker trocken.
- Betreiben Sie das Gerät nur mit der im Lieferumfang enthaltenen Filterpumpe.
- Der Filter darf in keinem Fall überlaufen. Es besteht die Gefahr der Teichentleerung.

Montage



Achtung! Gefährliche elektrische Spannung.

Mögliche Folgen: Tod oder schwere Verletzungen.

Schutzmaßnahmen:

- Elektrische Geräte und Installationen mit Bemessungsspannung $U > 12 \text{ V AC}$ oder $U > 30 \text{ V DC}$, die im Wasser liegen: Geräte und Installationen spannungsfrei schalten, bevor Sie ins Wasser greifen.
- Vor Arbeiten am Gerät, Gerät spannungsfrei schalten.
- Gegen unbeabsichtigtes Wiedereinschalten sichern.

A

PfG empfiehlt Schläuche, die für mindestens 0,5 bar Druck geeignet sind.

Kürzen Sie die Stufenschlauchtüllen soweit, dass die Anschlussöffnung dem Schlauchdurchmesser entspricht, Dadurch vermeiden Sie Druckverluste.

Stellen Sie das Gerät überflutungssicher auf einen ebenen und festen Untergrund. Halten Sie mindestens 2 m Abstand zum Teichrand. Achten Sie auf einen ungehinderten Zugang zum Deckel, um Arbeiten am Gerät durchführen zu können. (A1)

Schlauch auf die Stufenschlauchtülle schieben bzw. aufdrehen, mit Schlauchklemme sichern und Stufenschlauchtülle auf den Wassereinfluss (A2) schrauben.

Die Abflussrohre für den Wasserauslass (A4) mit ausreichendem Gefälle (>1 %) zum Teich verlegen. PfG empfiehlt, das gereinigte Wasser über einen Bachlauf in den Teich zu leiten, um das Wasser zusätzlich mit Sauerstoff anzureichern.

Für den Reinigungsauslass ist optional ein Tüllenset erhältlich (A3). Dazu Verschlusskappe vom Reinigungsauslass entfernen. Überwurfmutter über den Schlauch schieben, Stufenschlauchtülle ohne Gewinde auf das Schlauchende schieben und mit Schlauchklemme sichern. Stufenschlauchtülle mit Überwurfmutter und Flachdichtung am Reinigungsauslass anschließen. Stufenschlauchtülle mit Gewinde auf das andere Schlauchende schieben, mit Schlauchklemme sichern und Verschlusskappe mit Flachdichtung aufschrauben. Schlauch mit ausreichendem Gefälle (>1 %) zur Kanalisation oder zum Blumenbeet verlegen.

Inbetriebnahme



Achtung! Betreiben Sie das Gerät niemals mit mehr als 0,2 bar Wasserdruck!



Achtung! Das Gerät niemals ohne Wasserdurchfluss oder ohne Pumpenfilter betreiben!



Hinweis!

Aus Sicherheitsgründen lässt sich die UVC-Lampe erst einschalten, wenn der Gerätekopf ordnungsgemäß in das Gehäuse eingebaut ist.

B

So stellen Sie die Stromversorgung her:

Einschalten: Gerät mit dem Netz verbinden. Das Gerät schaltet sich sofort ein, wenn die Stromverbindung hergestellt ist.

Ausschalten: Gerät vom Netz trennen.

Vor der Inbetriebnahme korrekten Sitz der Schläuche und Verschlusskappe kontrollieren. UVC-Vorklärgerät niemals ohne Wasserdurchfluss betreiben.

Pumpe einschalten und warten bis das Filtergehäuse mit Wasser gefüllt ist. Sämtliche Anschlüsse auf Dichtigkeit prüfen.

Netzstecker des UVC-Vorklärgerätes einstecken, blaue Kontrolllampe leuchtet (B). Ein Temperaturwächter schaltet das UVC-Vorklärgerät bei Überhitzung automatisch aus, nach Abkühlung wird das UVC-Vorklärgerät automatisch wieder eingeschaltet.

Hinweis: Bei Neuinstallation erreicht das Gerät seine vollständige biologische Reinigungswirkung erst nach einigen Wochen. Eine umfangreiche Bakterientätigkeit ergibt sich erst ab einer Wassertemperatur von + 10 °C.

Reinigung und Wartung



Achtung! Gefährliche elektrische Spannung.

Mögliche Folgen: Tod oder schwere Verletzungen.

Schutzmaßnahmen:

- Elektrische Geräte und Installationen mit Bemessungsspannung $U > 12 \text{ V AC}$ oder $U > 30 \text{ V DC}$, die im Wasser liegen: Geräte und Installationen spannungsfrei schalten, bevor Sie ins Wasser greifen.
- Vor Arbeiten am Gerät, Gerät spannungsfrei schalten.
- Gegen unbeabsichtigtes Wiedereinschalten sichern.



Achtung! Ultraviolette Strahlung.

Mögliche Folgen: Verletzung von Augen oder Haut durch Verbrennen.

Schutzmaßnahmen:

- UVC-Lampe niemals außerhalb des Gehäuses betreiben.
- UVC-Lampe niemals in einem defekten Gehäuse betreiben.



Achtung! Zerbrechliches Glas.

Mögliche Folgen: Schnittverletzung an den Händen.

Schutzmaßnahmen: Vorsichtig mit Quarzglas und UVC-Lampe umgehen.

C, D

Sicherheitshinweise zuvor beachten! Kontrollieren und reinigen Sie den Wasserablauf zum Teich regelmäßig. Die Filtermedien regelmäßig (z.B. alle vier Wochen) reinigen, spätestens, wenn aus dem Wasserauslass trübes oder schmutziges Wasser in den Gartenteich zurückgeleitet wird. Verwenden Sie keine chemischen Reinigungsmittel.

Komplettreinigung durchführen

C

Filterdeckel öffnen und vom Filtergehäuse abnehmen (C2). Innendeckel entriegeln und abnehmen (C4). An den Schaumhaltern jeweils beide Rasthaken zur Seite drücken und Halterungen mit Schaum entnehmen (C5). Filterschäume von den Halterungen nehmen und unter klarem Wasser reinigen. Verschlusskappe am Reinigungsauslass öffnen und Filtergehäuse, Innendeckel und Deckel mit Wasser reinigen. Filter in umgekehrter Reihenfolge zusammenbauen. Filterschäume in Fließrichtung des Wassers anordnen: Erst grobe Filterschäume (blau), dann feine Filterschäume (rot). Verschlusskappe wieder aufschrauben und Gerät in Betrieb nehmen (→ Inbetriebnahme).

UVC-Vorklärgerät reinigen

D

Filterdeckel öffnen und vom Filtergehäuse abnehmen (C2). Den Gerätekopf des UVC-Vorklärgerätes gegen den Uhrzeigersinn bis zum Anschlag drehen und vorsichtig abziehen (D1). Blechschaube soweit lösen, bis die Schraubenspitze im Gehäuse der Klemmschraube versenkt ist (D2). Klemmschraube gegen den Uhrzeigersinn abdrehen und das Quarzglas mit O-Ring mit einer leichten Drehbewegung nach vorne abziehen (D2). O-Ring vom Quarzglas abnehmen, reinigen und auf Beschädigungen prüfen. Quarzglas auf Beschädigungen prüfen und von außen mit einem feuchten Tuch reinigen. Das Gehäuse von innen und außen gründlich reinigen. Gegebenenfalls UVC-Lampe austauschen (D3). Zusammenbauen: O-Ring bis zum Kragen auf das Quarzglas schieben, Quarzglas bis zum Anschlag in den Gerätekopf drücken, Klemmschraube aufsetzen und handfest anziehen (D4). Blechschaube festziehen (D4). O-Ring am Gerätekopf auf Beschädigungen prüfen, O-Ring aufsetzen und Gerätekopf vorsichtig und mit leichtem Druck in das Gehäuse schieben (D5). Die Zapfen des Gehäuses müssen in die Nuten des Bajonettverschlusses greifen. Gerätekopf unter leichtem Druck im Uhrzeigersinn bis zum Anschlag drehen, so dass die Pfeile am Gerätekopf und am Gehäuse aufeinander zeigen (D6).

UVC-Lampe ersetzen

D

Ersetzen Sie die UVC-Lampe nach spätestens 8000 Betriebsstunden.

- Zum Ersetzen der UVC-Lampe das UVC-Vorklärgerät ausbauen und nach Beendigung der Arbeit wieder einbauen. (→ UVC-Vorklärgerät reinigen)
- Nur Lampen verwenden, deren Bezeichnung und Leistungsangabe mit den Angaben auf dem Typenschild übereinstimmen. (→ Technische Daten)
- Vor dem Einbau der UVC-Lampe das Quarzglas und den O-Ring auf Beschädigungen prüfen und gegebenenfalls ersetzen.

Lagern/Überwintern

- Bei Wassertemperaturen unter 8 °C oder spätestens bei zu erwartendem Frost müssen Sie das Gerät außer Betrieb nehmen.
- Das Gerät entleeren, eine gründliche Reinigung durchführen und auf Schäden überprüfen.
- Alle Filtermedien entfernen und reinigen, trocken und frostfrei lagern.
- Der Aufbewahrungsort muss für Kinder unzugänglich sein.
- Decken Sie den Filterbehälter so ab, dass kein Regenwasser eindringen kann.
- Entleeren Sie sämtliche Schläuche, Rohrleitungen und Anschlüsse soweit wie möglich.

Verschleißteile

Die UVC-Lampe, das Quarzglas, und die Filterschäume sind Verschleißteile und unterliegen nicht der Gewährleistung.

Entsorgung



Dieses Gerät darf nicht als Hausmüll entsorgt werden! Nutzen Sie bitte das dafür vorgesehene Rücknahmesystem. Machen Sie das Gerät vorher durch Abschneiden der Kabel unbrauchbar.

Entsorgen Sie die UVC-Lampe über das dafür vorgesehene Rücknahmesystem.

Störung	Ursache	Abhilfe
Das Gerät erbringt keine zufriedenstellende Leistung	Gerät noch nicht lange in Betrieb	Die vollständige biologische Reinigungswirkung wird erst nach einigen Wochen erreicht
	Wasser ist extrem verschmutzt	Algen und Blätter aus dem Teich entfernen, Wasser tauschen
	Fisch- und Tierbestand zu hoch	Richtwert: ca. 60 cm Fischlänge auf 1 m ³ Teichwasser
	Filtermedien sind verschmutzt	Filtermedien reinigen
	Filtergehäuse der Pumpe verschmutzt	Filtergehäuse der Pumpe reinigen
	Laufeinheit blockiert	Pumpe reinigen
	Quarzglasrohr ist verschmutzt	UVC ausbauen und Quarzglas reinigen
	UVC-Lampe hat keine Leistung mehr	Die Lampe muss nach 8000 Betriebsstunden erneuert werden
Anzeige UVC-Lampe leuchtet nicht	Netzstecker vom UVC nicht angeschlossen	Netzstecker vom UVC anschließen
	UVC-Lampe defekt	UVC-Lampe austauschen
	Anschluss defekt	Elektrischen Anschluss überprüfen
	UVC überhitzt	Nach Abkühlung automatische Einschaltung vom UVC
Kein Wasseraustritt aus Teicheinlauf	Netzstecker der Pumpe nicht angeschlossen	Netzstecker der Pumpe anschließen
	Teicheinlauf verstopft	Teicheinlauf reinigen

Garantiebedingungen

PfG gewährt 2 Jahre Garantie ab Verkaufsdatum auf nachweisbare Material- und Fabrikationsfehler. Voraussetzung für die Garantieleistung ist die Vorlage des Kaufbeleges. Der Garantieanspruch erlischt bei unsachgemäßer Handhabung, elektrischer oder mechanischer Beschädigung durch missbräuchliche Anwendung sowie bei unsachgemäßer Reparatur durch nicht autorisierte Werkstätten. Reparaturen dürfen nur von PfG oder von PfG autorisierten Werkstätten durchgeführt werden. Bei der Anmeldung von Garantieansprüchen senden Sie das beanstandete Gerät oder das defekte Teil mit Fehlerbeschreibung und Kaufbeleg frei Haus an PfG. PfG behält sich vor Montagekosten in Rechnung zu stellen. Für Transportschäden haftet PfG nicht. Diese müssen umgehend gegen den Transporteur geltend gemacht werden. Weitergehende Ansprüche, gleich welcher Art, insbesondere für Folgeschäden, sind ausgeschlossen. Diese Garantie berührt nicht die Ansprüche des Endkunden gegen den Händler.

Translation of the original Operating Instructions

Information about these operating instructions

You made a good choice with the purchase of this product **MultiClear Set 15000**.

Prior to commissioning the unit, please read the instructions of use carefully and fully familiarise yourself with the unit. Ensure that all work on and with this unit is only carried out in accordance with these instructions.

Adhere to the safety information for the correct and safe use of the unit.

Keep these instructions in a safe place! Please also hand over the instructions when passing the unit on to a new owner.

Symbols used in these instructions

The symbols used in this operating manual have the following meanings:



Risk of injury to persons due to dangerous electrical voltage

This symbol indicates an imminent danger, which can lead to death or severe injuries if the appropriate measures are not taken.



Risk of personal injury caused by a general source of danger

This symbol indicates an imminent danger, which can lead to death or severe injuries if the appropriate measures are not taken.



Important information for trouble-free operation.

□ A Reference to one or more figures. In this example: Reference to Fig. A.

→ Reference to another section.

Intended use

MultiClear Set 15000, referred to in the following as "unit", may only be used as specified in the following:

- For mechanical and biological cleaning of garden ponds
- Operation under observance of the technical data.

The UVC lamp installed in the unit is intended to kill algae and bacteria in the pond water. Even in small doses, its radiation is harmful for eyes and skin. Never use the UVC lamp in a defective housing or outside the housing, or any other purpose other than that intended.

The following restrictions apply to the unit:

- Never use the unit to convey fluids other than water.
- Never run the unit without water.
- Do not use for commercial or industrial purposes.
- Do not use in conjunction with chemicals, foodstuff, easily flammable or explosive substances.

Safety information

Hazards to persons and assets may emanate from this unit if it is used in an improper manner or not in accordance with its intended use, or if the safety instructions are ignored.

This unit can be used by children from the age of 8 and by persons with physical, sensory or mental impairments or lack of experience and knowledge, as long as they are supervised or instructed on how to use the unit safely and are able to understand the potential hazards. Do not allow children to play with the unit. Do not allow children to clean or maintain the unit without close supervision.

Hazards encountered by the combination of water and electricity

- The combination of water and electricity can lead to death or severe injury from electrocution, if the unit is incorrectly connected or misused.
- Prior to reaching into the water, always switch off the mains voltage to all units used in the water.

Correct electrical installation

- Electrical installations must meet the national regulations and may only be carried out by a qualified electrician.
- A person is regarded as a qualified electrician if, due to his/her vocational education, knowledge and experience, he or she is capable of and authorised to judge and carry out the work commissioned to him/her. This also includes the recognition of possible hazards and the adherence to the pertinent regional and national standards, rules and regulations.
- For your own safety, please consult a qualified electrician.
- The device may only be connected if the electrical data of the device and the power supply coincide. The device data is to be found on the device type plate, on the packaging or in this manual.
- Ensure that the unit is fused for a rated fault current of max. 30 mA by means of a fault current protection device.
- Extension cables and power distributors (e. g. outlet strips) must be suitable for outdoor use.
- Minimum safety distance between the unit and the water: 2 m.
- Protect the plug connections from moisture.
- Only plug the unit into a correctly fitted socket.

Safe operation

- Never operate the unit if either the electrical cables or the housing are defective!
- Do not carry or pull the unit by its electrical cable.
- Route cords/hoses/lines in a way that they are protected against damage, and ensure that they do not present a tripping obstacle.
- Only open the unit housing or its attendant components, when this is explicitly required in the operating instructions.
- Only execute work on the unit that is described in this manual. If problems cannot be overcome, please contact an authorised customer service point or, when in doubt, the manufacturer.
- Only use original spare parts and accessories for the unit.
- Never carry out technical modifications to the unit.
- The power connection cables cannot be replaced. When the cable is damaged, the unit or the component needs to be disposed of.
- Only operate the unit if no persons are in the water!
- The unit, the connections and plugs are not water-proof and must not be routed or installed in water.
- Keep the socket and power plug dry.
- Only operate the unit with the filter pump that is part of the scope of delivery.
- Ensure that the filter will not overflow. Danger of emptying the pond.

Installation



Attention! Dangerous electrical voltage.

Possible consequences: Death or severe injury.

Protective measures:

- Electrical units and installations with a rated voltage of $U > 12 \text{ V AC}$ or $U > 30 \text{ V DC}$ located in the water: Isolate the units and installations (switch off and disconnect from the power supply) before reaching into the water.
- Isolate the unit before starting any work.
- Secure the unit to prevent unintentional switching on.

□ A

PfG recommends hoses suitable for a minimum pressure of 0.5 bar.

Cut the stepped hose adapters such that the connection opening coincides with the hose diameter. This helps avoid pressure loss.

Ensure that the unit is placed at a flood protected place and on firm ground. Keep a minimum distance from the pond edge of 2 m. Ensure unrestricted access to the cover to be able to carry out work on the unit. (A1)

Push or turn the hose onto the stepped hose adapter, secure with the hose clip, then screw the stepped hose adapter on the water inlet (A2).

Ensure that the drain pipes for the water return (A4) are laid towards the pond with a suitable incline ($> 1 \%$). PfG recommends to return the clean water into the pond via a water course to additionally enrich the water with oxygen.

An optional adapter set is available for the cleaning outlet (A3). For this purpose, remove the cover cap from the cleaning outlet. Push the union nut over the hose, slide the stepped hose adapter without thread onto the hose end and secure with the hose clip. Connect the stepped hose adapter with union nut and flat seal to the cleaning outlet. Push the stepped hose adapter with thread onto the other hose end, secure with the hose clip and screw on the cover cap including flat seal. Lay the hose with a suitable incline (>1 %) towards the sewage system or to a flower bed.

Start-up



Attention! Never operate the unit with a water pressure of more than 0.2 bar!



Attention! Never operate the unit without water or without a pump filter!



Note!

For safety reasons the UVC lamp can only be switched on when the unit head has been correctly fitted into the casing.

B

This is how to connect the power supply:

Switching on: Connect the unit to the mains. The unit switches on as soon as the power connection is established.

Switching off: Disconnect the unit from the mains.

Check the correct seating of hoses and cover cap prior to starting up. Never operate the UVC clarifying unit without water.

Switch on the pump and wait until the filter housing is filled with water. Check all connections for leaks.

Connect the power plug of the UVC clarifying unit, the blue control lamp is lit (B). In the event of overheating, the temperature monitor switches the UVC clarifying unit off automatically, the UVC clarifying unit automatically switches on again once it has cooled down.

Note: After a new installation, the unit only reaches its full biological cleaning effect after a few weeks. The full effect on bacteria is only reached as from a water temperature of + 10 °C.

Maintenance and cleaning



Attention! Dangerous electrical voltage.

Possible consequences: Death or severe injury.

Protective measures:

- Electrical units and installations with a rated voltage of $U > 12$ V AC or $U > 30$ V DC located in the water: Isolate the units and installations (switch off and disconnect from the power supply) before reaching into the water.
- Isolate the unit before starting any work.
- Secure the unit to prevent unintentional switching on.



Attention! Ultra-violet radiation.

Possible consequences: Eye or skin injury from burns.

Protective measures:

- Never operate the UVC lamp outside its housing.
- Never operate the UVC lamp in a housing that is defective.



Attention! Breakable glass.

Possible consequences: Injury to your hands caused by cuts.

Protective measures: Handle the quartz glass and UVC lamp with care.

C, D

Adhere to the safety information given above! Check and clean the water outlet into the pond at regular intervals.

Clean the filters at regular intervals (e.g. every four weeks), however, at the latest when cloudy or dirty water from the water outlet returns to the garden pond. Never use chemical cleaning agents.

Thoroughly cleaning the unit

C

Open and remove the filter lid from the filter housing (C2). Unlock and remove the inner cover (C4). Press both engagement hooks at each of the foam filter holders sideward, then remove holders including foam filters (C5). Remove the foam filters from the holders and clean with clear water. Open the cover cap at the cleaning outlet and clean filter housing, inner lid and cover with water. Reassemble the filter in the reverse order. Arrange the foam filters in water flow direction: Coarse foam filters (blue) first, then fine foam filters (red). Screw the cover cap back on again and start the unit up (→ Start-up).

Clean the UVC clarifying unit

D

Open and remove the filter lid from the filter housing (C2). Turn the unit head of the UVC clarifying unit counter-clockwise against the stop, then carefully pull off (D1). Loosen the self-tapping screw until the the screw tip is sunk in the housing of the clamping screw (D2). Undo the clamping screw by turning counter-clockwise, and remove the quartz glass including the O ring forward with a slight turning movement (D2). Remove the O ring from the quartz glass, clean and check for damage. Clean the quartz glass outer face with a moist cloth and check for damage. Thoroughly clean the inner and outer surfaces of the housing. If necessary, replace the UVC lamp (D3).

Reassembly: Push the O ring against the collar of the quartz glass, press the quartz glass into the unit head against the stop, fit the clamping screw and hand-tighten (D4). Tighten the self-tapping screw (D4). Check the O ring at the unit head for damage, fit the O ring and push the unit head carefully into the housing while exerting light pressure (D5). Ensure that the tenons at the housing engage in the grooves of the bayonet closure. Turn the unit head clockwise up to the stop while applying slight pressure, so that the two arrows on the unit head and the housing meet (D6).

Replacing the UVC lamp

D

Replace the UVC lamp after max. 8000 operating hours.

- To replace the UVC lamp, remove the UVC clarifying unit and refit after completion of the work. (→ Cleaning the UVC clarifying unit)
- Ensure that the identification and capacity data of the lamps used correspond to the information on the unit type plate. (→ Technical data)
- Prior to inserting the UVC lamp, check the quartz glass and O ring for damage and replace if necessary.

Storage/Over-wintering

- Put the unit out of operation at water temperatures below 8 °C or, at the latest, when freezing temperatures are to be expected.
- Drain and thoroughly clean the unit, check for damage.
- Remove, clean, dry and store all filters in a frost-free environment.
- Ensure that the storage place is inaccessible to children.
- Cover the filter container such that the ingress of rain water is excluded.
- Drain all hoses, pipes and connections as far as possible.

Wear parts

The UVC lamp, the quartz glass and the foam filters are wear parts and are excluded from the warranty.

Disposal



Do not dispose of this unit with domestic waste! For disposal purposes, please use the return system provided. Disable the unit beforehand by cutting off the cables.

Only dispose of the UVC lamp by using the return system provided for this purpose.

Malfunction	Cause	Remedy
The unit performance is not satisfactory	Unit has been in operation only for a short time	The complete biological cleaning effect is only achieved after several weeks
	Water extremely soiled	Remove algae and leaves from the pond, perform a partial water change
	Excessive fish and animal population	Guide value: approx. 60 cm fish length in 1 m ³ pond water
	Foam filters soiled	Clean filters
	Pump filter housing soiled	Clean pump filter housing
	Impeller unit blocked	Clean pump
	Quartz glass tube soiled	Remove UVC and clean quartz glass
	UVC lamp capacity exhausted	Replace the lamp after approx. 8000 operating hours
UVC lamp display is not lit	Power supply of UVC not connected	Connect UVC power plug
	UVC lamp defective	Replacing the UVC lamp
	Connection defective	Check electrical connection
	UVC overheated	UVC automatically switches on when cooled down
No water outlet from the pond inlet	Pump power supply not connected	Connect pump power supply
	Pond inlet blocked	Clean pond inlet

Guarantee conditions

PfG grants a 2 year guarantee from the date of sale on proven material and manufacturing faults. Prerequisite for our guarantee is the presentation of the purchase receipt. Our guarantee will become null and void if the unit is misused, electrically or mechanically damaged by inappropriate use and improper repair by non-authorized workshops. Repairs are reserved for workshops authorised by PfG or by PfG itself. In the case of warranty claims, please return the defective unit or part freight paid to PfG together with a description of the fault and the purchase receipt. PfG reserves the right to invoice repair costs. PfG is not liable for transport damage. Any damage must be claimed against the carrier. Further claims of whatever type, especially consequential damage, are excluded. This guarantee does not affect the final customer's claims against the dealer.

Traduction de la notice d'emploi originale

Remarques relatives à cette notice d'emploi

Avec l'acquisition du produit, **MultiClear Set 15000** vous avez fait le bon choix.

Avant la première utilisation de l'appareil, lire attentivement cette notice d'emploi et se familiariser avec l'appareil. Tous les travaux effectués avec et sur cet appareil devront être exécutés conformément aux directives ci-jointes.

Respecter impérativement les consignes de sécurité relatives à une utilisation correcte et en toute sécurité.

Conserver soigneusement cette notice d'emploi. Lors d'un changement de propriétaire, prière de transmettre également cette notice d'emploi.

Symboles dans cette notice d'emploi

Les symboles utilisés dans cette notice d'emploi ont les significations suivantes :



Risque de dommages aux personnes dû à une tension électrique dangereuse

Le symbole attire l'attention sur un danger directement imminent pouvant entraîner la mort ou des blessures graves si les mesures correspondantes ne sont pas prises.



Risque de dommages aux personnes dû à une source de danger générale

Le symbole attire l'attention sur un danger directement imminent pouvant entraîner la mort ou des blessures graves si les mesures correspondantes ne sont pas prises.



Consigne importante pour un fonctionnement exempt de dérangement.

A Renvoi à une ou à plusieurs illustrations. Pour cet exemple : renvoi à l'illustration A.

→ Renvoi à une autre section.

Utilisation conforme à la finalité

MultiClear Set 15000, appelé par la suite « appareil », doit être utilisé exclusivement comme suit :

- Pour le nettoyage mécanique et biologique d'étangs/bassins de jardin
- Exploitation dans le respect des données techniques.

La lampe UVC intégrée dans l'appareil sert à détruire les algues et les bactéries se trouvant dans l'eau du bassin/de l'étang. Son rayonnement est également dangereux pour les yeux et la peau même à faibles doses. La lampe UVC ne doit jamais être utilisée dans un boîtier défectueux, ni en dehors de son boîtier, ni dans d'autres buts que ceux prévus par sa finalité.

Les restrictions suivantes sont valables pour l'appareil :

- Ne jamais refouler des liquides autres que de l'eau.
- Ne jamais utiliser sans débit d'eau.
- Ne pas utiliser à des fins commerciales ou industrielles.
- Ne pas utiliser en relation avec des produits chimiques, des produits alimentaires, des matériaux facilement inflammables ou explosifs.

Consignes de sécurité

Toutefois des situations à risque pour les personnes ou les biens peuvent survenir avec cet appareil lorsque celui-ci est utilisé de manière non appropriée, voire non conforme à sa finalité ou lorsque les informations de sécurité ne sont pas respectées.

Attention :

Dans le cas où cet appareil serait utilisé par des mineurs de moins de 8 ans ainsi que par des personnes souffrant d'un handicap mental ou plus généralement par des personnes manquant d'expérience, un adulte averti devra être présent, qui renseignera le mineur ou la personne fragilisée concernée sur le bon emploi de ce matériel. Les enfants ne doivent pas jouer avec cet appareil. Ne pas laisser un enfant sans surveillance pour le nettoyage ou l'entretien.

Dangers dus à la combinaison d'eau et d'électricité

- La combinaison d'eau et d'électricité peut entraîner des blessures graves ou la mort par électrocution en présence de raccords non conformes ou d'une utilisation inappropriée.
- Toujours mettre hors tension tous les appareils se trouvant dans l'eau avant tout contact avec l'eau.

Installation électrique correspondant aux prescriptions

- Les installations électriques doivent répondre aux règlements d'installation nationaux et leur exécution est exclusivement réservée à un technicien électricien.
- Une personne est considérée comme technicien électricien lorsqu'elle est capable et habilitée à apprécier et réaliser les travaux qui lui sont confiés en raison de sa formation technique, de ses connaissances et de son expérience. Travailler en tant que technicien consiste également à identifier d'éventuels dangers et à respecter les normes régionales et nationales, les règlements et les dispositions en vigueur qui se rapportent aux tâches à exécuter.
- En cas de questions et de problèmes, prière de vous adresser à un technicien électricien.
- Le raccordement de l'appareil est autorisé uniquement lorsque les caractéristiques électriques de l'appareil et de l'alimentation électrique correspondent. Les caractéristiques de l'appareil sont indiquées sur la plaque signalétique de l'appareil, sur l'emballage ou dans cette notice d'emploi.
- Veiller à ce que l'appareil soit absolument protégé par fusible par le biais d'une protection différentielle avec un courant assigné de 30 mA maximum.
- Les câbles de rallonge et le distributeur de courant (par ex. blocs multiprises) doivent être conçus pour une utilisation en extérieur (protégé contre les projections d'eau).
- La distance de sécurité entre l'appareil et la pièce d'eau doit être d'au moins 2 m.
- Protéger les raccords à fiche contre l'humidité.
- Raccorder l'appareil uniquement à une prise installée conformément à la réglementation.

Exploitation sécurisée

- En cas de lignes électriques défectueuses ou de carter défectueux, il est interdit d'exploiter l'appareil.
- Ni porter, ni tirer l'appareil par le câble électrique.
- Poser les câbles de manière à ce qu'ils soient protégés contre d'éventuels endommagements et veiller à ce que personne ne puisse trébucher.
- Ouvrir le carter de l'appareil ou des éléments s'y rapportant uniquement si cela est expressément sollicité dans la notice d'emploi.
- Exécuter des travaux sur l'appareil uniquement si ces derniers sont décrits dans la notice d'emploi. S'il est impossible de remédier aux problèmes, contacter le SAV agréé ou en cas de doute le constructeur.
- N'utiliser que des pièces de rechange et des accessoires d'origine pour l'appareil.
- Ne jamais procéder à des modifications techniques sur l'appareil.
- Les câbles de raccordement ne sont pas interchangeables. Au cas où un câble de raccordement serait endommagé, l'appareil ou le composant doit être éliminé.
- Ne pas utiliser l'appareil lorsque des personnes se trouvent dans l'eau !
- L'appareil, les raccords et les fiches mâles ne sont pas étanches. Il est interdit de les poser voire de les monter dans l'eau.
- Tenir la prise de courant et la prise de secteur au sec.
- Utiliser l'appareil uniquement avec la pompe de filtration comprise dans la livraison.
- Le filtre ne doit jamais déborder, en aucun cas. Risque de vidange de l'étang/bassin.

Montage



Attention ! Tension électrique dangereuse.

Conséquences éventuelles : mort ou blessures graves.

Mesures de sécurité :

- Appareils électriques et installations avec une tension assignée $U > 12 \text{ V CA}$ ou $U > 30 \text{ V CC}$, qui se trouvent dans l'eau : couper la tension des appareils et des installations avant de mettre les mains dans l'eau.
- Avant d'exécuter des travaux sur l'appareil, couper la tension de l'appareil.
- Le protéger contre toute remise en circuit incontrôlée.

A

PfG recommande l'utilisation de tuyaux conçus pour une pression d'au moins 0,5 bar.

Raccourcir les embouts de tuyaux à étages pour que l'ouverture de raccordement corresponde bien au diamètre du tuyau, ce qui permet d'éviter des pertes de pression.

Placer l'appareil à l'abri des inondations sur un sol plan et solide. Garder une distance d'au moins 2 m par rapport au bord du bassin. Veiller à laisser un accès libre au couvercle afin de pouvoir effectuer des travaux sur l'appareil. (A1)

Engager le tuyau sur l'embout à étages en le faisant glisser ou tourner, le fixer au moyen d'un collier de serrage et visser l'embout à étages sur l'arrivée d'eau (A2).

Poser les tuyaux d'écoulement pour la sortie d'eau (A4) avec une pente suffisante (>1 %) vers l'étang. PFG recommande de faire passer l'eau épurée par un petit cours d'eau en direction du bassin pour l'enrichir encore plus en oxygène.

Un set d'embouts (A3) est disponible en option pour l'évacuation de nettoyage. À cet effet, retirer le capuchon de l'évacuation de nettoyage. Glisser l'écrou-raccord sur le tuyau, glisser l'embout à étages sans filetage sur l'extrémité du tuyau et le fixer au moyen d'un collier de serrage. Raccorder l'embout à étages avec l'écrou-raccord et le joint plat sur l'évacuation de nettoyage. Glisser l'embout à étages avec filetage sur l'autre extrémité du tuyau, le fixer au moyen d'un collier de serrage et visser le capuchon avec le joint plat. Poser le tuyau en prévoyant une pente suffisante (>1 %) vers la canalisation ou un parterre de fleurs.

Mise en service



Attention ! Ne jamais utiliser l'appareil sous une pression d'eau supérieure à 0,2 bar !



Attention ! Ne jamais utiliser l'appareil sans débit d'eau ou sans filtre de pompe !



Remarque !

Pour des raisons de sécurité on ne peut mettre la lampe UVC sous tension que si la tête de l'appareil est montée correctement dans le boîtier.

B

Méthode pour établir l'alimentation en courant :

Mise en circuit : Brancher l'appareil sur la tension secteur. L'appareil se met immédiatement en marche dès que la connexion avec le réseau est établie.

Mise hors circuit : Débrancher l'appareil de la tension secteur.

Avant la mise en service, vérifier la position correcte des tuyaux et du bouchon de fermeture. Ne jamais utiliser l'appareil de préclarification UVC sans débit d'eau.

Mettre la pompe en circuit et attendre que le carter du filtre soit rempli d'eau. Vérifier l'étanchéité de tous les raccordements.

Brancher la prise de l'appareil de préclarification à UVC, le voyant lumineux bleu s'allume (B). Un contrôleur de température coupe automatiquement l'appareil de préclarification à UVC en cas de surchauffe et le rallume automatiquement après refroidissement.

Remarque : dans le cas d'une nouvelle installation, l'appareil n'atteint sa pleine capacité d'épuration biologique qu'après quelques semaines. Les bactéries ne sont pleinement efficaces qu'à partir d'une température de l'eau de + 10 °C.

Nettoyage et entretien



Attention ! Tension électrique dangereuse.

Conséquences éventuelles : mort ou blessures graves.

Mesures de sécurité :

- Appareils électriques et installations avec une tension assignée U > 12 V CA ou U >30 V CC, qui se trouvent dans l'eau : couper la tension des appareils et des installations avant de mettre les mains dans l'eau.
- Avant d'exécuter des travaux sur l'appareil, couper la tension de l'appareil.
- Le protéger contre toute remise en circuit incontrôlée.



Attention ! Rayonnement ultraviolet.

Conséquences éventuelles : Blessures des yeux ou de la peau par brûlure.

Mesures de protection :

- ne jamais faire marcher la lampe UVC en dehors du boîtier.
- ne jamais faire marcher la lampe UVC dans un boîtier défectueux.



Attention ! Verre fragile.

Conséquences éventuelles : Blessure des mains par coupure.

Mesures de sécurité : Traiter le verre de quartz et la lampe UVC avec précaution.

C, D

Respecter auparavant les informations de sécurité ! Contrôler et nettoyer régulièrement l'écoulement de l'eau dans le bassin. Nettoyer les éléments filtrants régulièrement (par ex. toutes les quatre semaines), au plus tard lorsque de l'eau trouble ou sale s'écoule de la sortie d'eau vers l'étang/bassin. N'utiliser aucun produit chimique de nettoyage.

Effectuer un nettoyage complet

C

Ouvrir le couvercle de filtre et le retirer du carter du filtre (C2). Déverrouiller le couvercle intérieure et l'enlever (C4). Exercer une pression latérale sur les deux crochets au niveau de chaque porte-mousse et retirer les supports avec la mousse (C5). Retirer les mousses filtrantes des supports et les nettoyer à l'eau claire. Ouvrir le capuchon sur l'évacuation de nettoyage et nettoyer à l'eau le carter du filtre, le couvercle intérieur et le couvercle. Remonter le filtre dans l'ordre inverse. Placer les mousses filtrantes dans le sens d'écoulement de l'eau : tout d'abord les mousses filtrantes grossières (bleues), puis les mousses filtrantes fines (rouges). Revisser le capuchon et remettre l'appareil en marche (→ Mise en service).

Nettoyage de l'appareil de préclarification à UVC

D

Ouvrir le couvercle de filtre et le retirer du carter du filtre (C2). Tourner la tête de l'appareil de préclarification à UVC dans le sens contraire des aiguilles d'une montre jusqu'à la butée et la retirer avec précaution (D1). Desserrer la vis Parker jusqu'à ce que la pointe de la vis soit abaissée dans le logement de la vis de serrage (D2). Tourner la vis de serrage dans le sens inverse des aiguilles d'une montre et retirer le verre à quartz avec le joint torique vers l'avant en exerçant un léger mouvement de rotation (D2). Retirer le joint torique du verre à quartz, le nettoyer et vérifier qu'il ne soit pas endommagé. Nettoyer l'extérieur du verre à quartz avec un chiffon humide et vérifier la présence éventuelle de dommages. Nettoyer à fond l'intérieur et l'extérieur du carter. Remplacer le cas échéant la lampe UVC (D3).

Assemblage : Pousser le joint torique sur le verre à quartz jusqu'au col et insérer ce dernier jusqu'à la butée dans la tête d'appareil, placer la vis de serrage et la serrer fermement à la main (D4). Serrer la vis Parker (D4). Vérifier la présence éventuelle de détériorations sur le joint torique de la tête de l'appareil, placer le joint torique et pousser la tête de l'appareil avec précaution dans le carter en exerçant une légère pression (D5). Les ergots du carter doivent s'engager dans les rainures du verrouillage à baïonnette. En exerçant une légère pression tourner la tête de l'appareil dans le sens des aiguilles d'une montre jusqu'à la butée afin que les deux flèches se trouvant sur le carter et sur la tête de l'appareil coïncident (D6).

Remplacement de la lampe UVC

D

Remplacer la lampe UVC au plus tard après 8000 heures de service.

- Pour remplacer la lampe UVC, démonter l'appareil de préclarification à UVC et le remonter après l'achèvement des travaux. (→ Nettoyer l'appareil de préclarification à UVC)
- N'employer que des lampes dont la désignation et la puissance correspondent aux indications fournies sur la plaque signalétique. (→ Caractéristiques techniques)
- Avant d'installer la lampe UVC, contrôler le verre de quartz et le joint torique pour déceler tout éventuel dommage, et si besoin les remplacer.

Stockage/entreposage pour l'hiver

- Mettre l'appareil hors service si la température de l'eau est inférieure à 8 °C, ou en cas de risque de gel.
- Vidanger l'appareil, procéder à un nettoyage soigneux et vérifier l'absence de dommages.
- Retirer tous les éléments filtrants et les nettoyer, les entreposer au sec et à l'abri du gel.
- Le lieu de stockage doit être hors de portée des enfants.
- Couvrir le récipient de filtrage de telle sorte que l'eau de pluie ne puisse pas y pénétrer.
- Vider dans la mesure du possible tous les tuyaux, toutes les conduites et tous les raccords.

Pièces d'usure

La lampe UVC, le verre à quartz et les mousses de filtration sont des pièces d'usure et ne sont pas couvertes par la garantie.

Recyclage



L'appareil ne doit pas être jeté avec les ordures ménagères ! Prière d'utiliser le système de reprise prévu à cet effet. Rendez l'appareil inutilisable en sectionnant le câble auparavant.

Éliminer la lampe UVC par le biais du système de reprise prévu à cet effet.

Problème	Cause	Remède
Le rendement de l'appareil n'est pas satisfaisant	L'appareil n'est en service que depuis peu de temps	L'effet de nettoyage biologique complet n'est atteint qu'après quelques semaines
	L'eau est extrêmement sale	Retirer les algues et les feuilles du bassin, remplacer l'eau
	La quantité de poissons et d'animaux est trop élevée	Valeur indicative: env. 60 cm de longueur de poisson pour 1 m ² d'eau d'étang/bassin
	Les éléments filtrants sont encrassés	Nettoyer les éléments filtrants
	Le carter du filtre de la pompe est encrassé	Nettoyer le carter du filtre de la pompe
	L'unité de fonctionnement est bloquée	Nettoyer la pompe
	Le tube en verre à quartz est sale	Démonter UVC et nettoyer le verre à quartz
	La lampe n'a plus de rendement UVC	Il est nécessaire de remplacer la lampe UVC après 8000 heures de service
Le témoin de la lampe UVC ne s'allume pas	La prise de courant UVC n'est pas raccordée	Raccorder la prise de courant UVC
	La lampe UVC est défectueuse	Remplacer la lampe UVC
	Raccordement défectueux	Vérifier le raccordement électrique
	UVC surchauffé	Renclenchement automatique de l'UVC après refroidissement
Aucune sortie d'eau sur le retour au bassin	La prise de la pompe n'est pas branchée	Brancher la prise de la pompe
	Le retour au bassin est colmaté	Nettoyer le retour au bassin

Conditions de garantie

PfG assure une garantie de 2 ans à partir de la date de vente pour tout défaut de matériel ou de fabrication. La garantie est valable uniquement sur présentation du bon d'achat. Le recours en garantie s'annule lors d'une manipulation non conforme à la finalité, lors de dommage électrique ou mécanique entraîné par une utilisation abusive ainsi que lors de réparation incorrecte effectuée par un atelier de réparation non autorisé. Les réparations ne doivent être effectuées que par PfG ou par des ateliers de réparation habilités par PfG. Lors de la déclaration de recours en garantie, prière de faire parvenir à PfG la pièce ou l'appareil défectueux avec une description du défaut ainsi que le bon d'achat franco domicile. PfG se réserve le droit de facturer des coûts de main d'œuvre. PfG décline toute responsabilité pour des dommages survenus pendant le transport. Ces derniers devront être immédiatement déclarés auprès du transporteur. Toutes réclamations ultérieures, de quelque nature que ce soit, en particulier les dommages consécutifs, sont exclues. Cette garantie n'a aucun effet sur les réclamations du consommateur final vis-à-vis du négociant.

Vertaling van de oorspronkelijke gebruiksaanwijzing

Instructies betreft deze gebruiksaanwijzing

Met de aanschaf van het product **MultiClear Set 15000** heeft u een goede keuze gemaakt.

Voordat u het apparaat in gebruik neemt dient u de gebruiksaanwijzing zorgvuldig door te lezen en zich met het apparaat vertrouwd te maken. Alle werkzaamheden aan en met dit apparaat mogen uitsluitend verricht worden als ze conform de onderhavige handleiding zijn.

Houdt u zich voor een juist en veilig gebruik stipt aan de veiligheidsvoorschriften.

Bewaar deze gebruiksaanwijzing zorgvuldig. Geef de gebruiksaanwijzing aan de nieuwe eigenaar wanneer het apparaat van eigenaar verwisselt.

Symbolen in deze handleiding

De in deze gebruiksaanwijzing gebruikte symbolen hebben de volgende betekenis:



Gevaar voor persoonlijke schade door gevaarlijke elektrische spanning

Het symbool wijst op een onmiddellijk dreigend gevaar, dat de dood of zware verwondingen tot gevolg kan hebben als geen passende maatregelen worden getroffen.



Gevaar voor persoonlijke schade door een algemene gevaarbron

Het symbool wijst op een onmiddellijk dreigend gevaar, dat de dood of zware verwondingen tot gevolg kan hebben als geen passende maatregelen worden getroffen.



Belangrijke aanwijzing voor een storingsvrije werking.

A Verwijst naar één of meer afbeeldingen. In dit voorbeeld: Verwijst naar afbeelding A.

→ Zie naar een ander hoofdstuk.

Beoogd gebruik

MultiClear Set 15000, verder "apparaat" genoemd, mag alleen als volgt worden gebruikt:

- Voor het mechanisch en biologisch schoonmaken van tuinvijvers
- Gebruik onder naleving van de technische gegevens.

De in het apparaat ingebouwde UVC-lamp dient voor het doden van algen en bacteriën in het vijverwater. De straling van deze lamp is ook in kleine doses gevaarlijk voor ogen en huid. Gebruik de UVC-lamp nooit in een defecte behuizing of buiten de behuizing of voor andere doeleinden.

De volgende inperkingen gelden voor het apparaat:

- Transporteer nimmer andere vloeistoffen dan water.
- Nooit gebruiken zonder doorstromend water.
- Niet gebruiken voor commerciële of industriële doeleinden.
- Niet gebruiken in combinatie met chemicaliën, levensmiddelen, licht brandbare of explosieve stoffen.

Veiligheidsinstructies

Dit apparaat kan gevaar opleveren voor personen en goederen, indien het op onoordeelkundige c.q. ondoelmatige wijze gebruikt wordt of als de veiligheidsvoorschriften niet worden opgevolgd.

Dit apparaat kan worden gebruikt door kinderen vanaf 8 jaar en daarnaast door personen met verminderde fysieke, sensorische of mentale vermogens of een gebrek aan ervaring en kennis, mits zij onder toezicht staan of geïnstrueerd werden over het veilige gebruik van het apparaat en de gevaren begrijpen, die hiermee samenhangen. Kinderen mogen niet met het apparaat spelen. Reiniging en onderhoud door de gebruiker mogen niet worden uitgevoerd door kinderen, die niet onder toezicht staan.

Gevaren als gevolg van de combinatie van water en elektriciteit

- De combinatie van water en elektriciteit kan - in geval van een niet volgens de voorschriften gemaakte aansluiting of door onoordeelkundig gebruik - leiden tot elektrische schokken die ernstig letsel of de dood veroorzaken.
- Schakel eerst alle watervoerende apparaten spanningvrij alvorens u in het water grijpt.

Elektrische installatie volgens de voorschriften

- Elektrische installaties dienen te voldoen aan de nationale opstellingsvoorschriften en mogen slechts door een elektricien worden uitgevoerd.
- Een persoon is een elektricien als hij of zij op grond van zijn of haar opleiding, kennis en ervaring in staat en bevoegd is, de aan hem of haar overgedragen werkzaamheden te beoordelen en uit te voeren. De werkzaamheden als specialist omvatten ook het herkennen van mogelijke gevaren en het in acht nemen van geldige regionale en nationale normen, voorschriften en bepalingen.
- Neem voor uw eigen veiligheid in geval van vragen of problemen contact op met een elektricien.
- De aansluiting van het apparaat is slechts toegestaan als de elektrische gegevens van het apparaat en de voeding overeenkomen. De apparatuurgegevens bevinden zich op het typeplaatje op het apparaat, op de verpakking, of in deze handleiding.
- Het apparaat moet beveiligd zijn via een aardlekschakelaar met een vastgestelde lekstroom van maximaal 30 mA.
- Verlengkabels en stroomverdelers (bijv. stekkerdelen) moeten voor het gebruik buitenshuis geschikt zijn (spatwaterbestendig).
- De veiligheidsafstand tussen het apparaat en het water moet minstens 2 m bedragen.
- Bescherm de stekkerverbindingen tegen vochtigheid.
- Gebruik het apparaat uitsluitend op een volgens de voorschriften geïnstalleerde contactdoos.

Veilig gebruik

- Gebruik het apparaat niet als er sprake is van defecte elektrische kabels of een defecte behuizing.
- Het apparaat niet dragen, of aan de elektrische kabel trekken.
- Zorg, bij het aanleggen van de kabels, voor bescherming tegen beschadigingen en let er op dat niemand erover kan struikelen.
- Maak de behuizing van het apparaat of onderdelen ervan alleen open als daar in de gebruiksaanwijzing uitdrukkelijk om gevraagd wordt.
- Voer alleen werkzaamheden aan het apparaat uit, die in deze gebruiksaanwijzing zijn beschreven. Neem contact op met een erkende serviceafdeling of bij twijfel met de fabrikant, in het geval dat problemen niet kunnen worden verholpen.
- Gebruik alleen originele reserveonderdelen en accessoires voor het apparaat.
- Breng nooit technische veranderingen aan het apparaat aan.
- De aansluitsnoeren kunnen niet worden vervangen. Bij een beschadigd snoer moet het apparaat resp. de onderdelen worden afgevoerd.
- Gebruik het apparaat uitsluitend, als er zich geen personen in het water bevinden!
- Het apparaat, aansluitingen en stekkers zijn niet waterdicht en mogen niet onder water aangelegd of gemonteerd worden.
- Houd de contactdoos en de netstekker droog.
- Gebruik het apparaat uitsluitend met de meegeleverde filterpomp.
- De filter mag in geen geval overlopen. Er bestaat de kans dat de vijver leegloopt.

Montage



Let op! Gevaarlijke elektrische spanning.

Mogelijke gevolgen: Dood of ernstig letsel.

Veiligheidsmaatregelen:

- Elektrische apparaten en installaties met nominale spanning $U > 12$ V AC of $U > 30$ V DC, die in het water liggen: Spanning van apparaten en installaties loskoppelen voordat u in het water grijpt.
- Alvorens werkzaamheden aan het apparaat te verrichten, apparaat spanningsvrij maken.
- Beveiligen tegen onbedoeld opnieuw inschakelen.

A

PfG adviseert slangen te gebruiken die geschikt zijn voor een druk van minstens 0,5 bar.

Kort de reductieslangpijlen zo ver in dat de aansluitopening in overeenstemming is met de slangdiameter, zodat drukverlies voorkomt.

Plaats het apparaat op een vaste en vlakke ondergrond en zorg dat het niet onder water komt te staan. Houd een afstand tot de vijverrand aan van minstens 2 meter. Om werkzaamheden aan het apparaat te kunnen verrichten, moet u de toegang tot het deksel helemaal vrij houden. (A1)

Schuif of draai de slang op de slangpilaar, zet hem vast met een slangklem en schroef de slangpilaar op de waterinlaatopening (A2).

Leg de afvoerbuizen voor waterafvoer (A4) met voldoende verval (> 1%) naar de vijver aan. PFG adviseert, het gereinigde water via een beekloop naar de vijver te geleiden, om het water extra met zuurstof te verrijken.

Als optie is voor de reinigungsuitlaatopening een slangpilarensel verkrijgbaar (A3). Verwijder daartoe de afsluitkap van de reinigungsuitlaat. Schuif de wartel over de slang, schuif de slangpilaar zonder schroefdraad op het uiteinde van de slang en zet hem vast met een slangklem. Sluit de slangpilaar met wartel en pakking aan op de reinigungsuitlaatopening. Schuif de slangpilaar met schroefdraad op het andere slangeinde, zet hem vast met de slangklem en schroef de afsluitkap inclusief pakking erop. Leg de slang met voldoende verval (> 1%) naar riool of bloembed aan.

Ingebruikneming



Let op! Gebruik het apparaat nooit met een waterdruk van meer dan 0,2 bar!



Let op! Gebruik het apparaat nooit zonder doorstromend water of zonder pompfilter!



Aanwijzing!

Uit veiligheidsoverwegingen kan de UV-C-lamp pas worden ingeschakeld, als de kop van het apparaat correct in de behuizing is ingebouwd.

B

Zo brengt u de stroomvoorziening tot stand:

Inschakelen: Apparaat aansluiten op het elektriciteitsnet. Het apparaat schakelt zichzelf onmiddellijk in, als de elektrische aansluiting tot stand is gebracht.

Uitschakelen: Koppel het apparaat van het elektriciteitsnet af.

Controleer voordat u het apparaat in gebruik neemt, of de slangen en de kap op de juiste manier vastzitten. Gebruik het UVC-voorzuiweringsapparaat nooit zonder dat er water doorstroomt!

Schakel de pomp in en wacht totdat het filterhuis met water gevuld is. Controleer of alle aansluitingen goed dicht zijn.

Steek de stekker van het UVC-voorzuiweringsapparaat erin, het blauwe controlelampje gaat branden (B). Een temperatuursensor schakelt het UVC-voorzuiweringsapparaat in geval van oververhitting automatisch uit, na afkoeling schakelt het apparaat automatisch weer in.

Opmerking: als u het apparaat voor het eerst installeert, bereikt het zijn volledige biologische reinigingswerking pas na enkele weken. Een behoorlijke bacteriële activiteit ontstaat pas vanaf een watertemperatuur van +10 °C.

Reiniging en onderhoud



Let op! Gevaarlijke elektrische spanning.

Mogelijke gevolgen: Dood of ernstig letsel.

Veiligheidsmaatregelen:

- Elektrische apparaten en installaties met nominale spanning $U > 12 \text{ V AC}$ of $U > 30 \text{ V DC}$, die in het water liggen: Spanning van apparaten en installaties loskoppelen voordat u in het water grijpt.
- Alvorens werkzaamheden aan het apparaat te verrichten, apparaat spanningsvrij maken.
- Beveiligen tegen onbedoeld opnieuw inschakelen.



Let op! Ultraviolette straling.

Mogelijke gevolgen: Oog- of huidletsel door verbranden.

Veiligheidsmaatregelen:

- UVC-lamp nooit buiten de behuizing gebruiken.
- UVC-lamp nooit in een defecte behuizing gebruiken.



Let op! Breekbaar glas.

Mogelijke gevolgen: Snijwonden aan de handen.

Veiligheidsmaatregelen: Voorzichtig met kwartsglas en UVC-lampen omgaan.

C, D

Lees eerst de veiligheidsinstructies door! Controleer en reinig regelmatig de waterafvoer naar de vijver. De filtermedia moeten regelmatig worden gereinigd, bijvoorbeeld om de 4 weken, maar uiterlijk wanneer vanuit de wateruitlaatopening troebel of vuil water de tuinvijver in stroomt. Gebruik geen chemische reinigingsmiddelen.

Complete reiniging uitvoeren

C

Open het filterdeksel en neem hem van het filterhuis af (C2). Ontgrendel het binnendeksel en neem het af (C4). Druk de beide klemmen op de schuimhouders opzij en neem de houders met schuimelementen uit (C5). Haal de filterschuimelementen van de houders en maak ze schoon onder schoon water. Open de afsluitkap op de reinigingsopening en reinig filterhuis, binnendeksel en deksel met water. Zet het filter in omgekeerde volgorde weer in elkaar. Rangschik de filterschuimelementen in de stroomrichting van het water: eerst de grove filters (blauw), dan de fijnere (rood). Schroef de afsluitkap er weer op en neem het apparaat in bedrijf (→ "Ingebruikneming").

UVC-voorzuierversapparaat reinigen

D

Open het filterdeksel en neem hem van het filterhuis af (C2). Draai de kop van het UVC-apparaat tegen de wijzers van de klok in tot aanslag en trek hem er voorzichtig af (D1). Draai de klemschroef er tegen de wijzers van de klok in af en trek het kwartsglas met de O-ring er met een licht draaiende beweging naar voren toe af (D2). Neem de O-ring van het kwartsglas af, maak het schoon en controleer het op beschadigingen. Controleer het kwartsglas op beschadigingen en reinig het aan de buitenkant met een vochtige doek. Maak de behuizing eveneens van binnen en buiten grondig schoon. Vervang de UVC-lamp indien nodig (D3).

In elkaar zetten: schuif de O-ring tot de kraag op het kwartsglas, druk het kwartsglas tot aanslag in het apparaat, zet de klemschroef erop en draai deze handvast aan (D4). Controleer de O-ring op de kop van het apparaat op beschadigingen, plaats de O-ring en schuif het apparaat voorzichtig en onder lichte druk in de behuizing (D5). Hierbij moeten de tappen van de behuizing in de gleuven van de bajonetsluiting grijpen. Draai de kop van het apparaat onder lichte druk met de wijzers van de klok mee tot aanslag, zodat de pijlen op de kop van het apparaat en de behuizing recht tegenover elkaar staan (D6).

UVC-lamp vervangen

D

UVC-lamp na ten hoogste 8000 bedrijfsuren vervangen.

- Om de UVC-lamp te kunnen vervangen moet u eerst de UVC-unit uitbouwen en na voltooiing van de werkzaamheden weer inbouwen. (→ UVC-unit reinigen)
- Alleen lampen gebruiken waarvan het type en het vermogen overeenstemmen met die op het typeplaatje. (→ Technische gegevens)
- Controleer het kwartsglas en de O-ring op beschadigingen vóór het inbouwen van de lamp en vervang deze zo nodig.

Opslag en overwintering

- Bij watertemperaturen beneden 8 °C of op zijn laatst bij kans op vorst, moet u het apparaat uit bedrijf nemen.
- Maak het apparaat leeg, reinig het grondig en controleer of het beschadigd is.
- Verwijder alle filterelementen, maak ze schoon en bewaar ze op een droge, vorstvrije plaats.
- De plaats van opslag mag niet toegankelijk zijn voor kinderen.
- Dek de filterhouder zo af dat er geen regenwater in kan binnendringen.
- Maak alle slangen, buizen en aansluitingen zoveel mogelijk leeg.

Slijtagedelen

De UVC-lamp, het kwartsglas en de filterschuimelementen zijn niet-slijtvaste onderdelen en vallen niet onder de garantie.

Afvoer van het afgedankte apparaat



Dit apparaat niet met het huishoudelijk afval afvoeren! Maak gebruik van het hiervoor bestemde recyclingstelsel. Maak het apparaat eerst door het afsnijden van de kabels onbruikbaar.

Verwijder de UVC-lamp via het daartoe bedoelde retourstelsel.

Storing	Oorzaak	Oplossing
Het apparaat presteert niet naar behoren	Apparaat nog maar pas in gebruik	De volledige biologische reinigingswerking wordt pas na enkele weken gebruik bereikt
	Water extreem verontreinigd	Algen en bladeren uit de vijver verwijderen, water verversen
	Te veel vissen en dieren in het water	Richtwaarde: ca. 60 cm (lengte) aan vis op 1 m ³ vijverwater
	Filtermedia verontreinigd	Filtermedium reinigen
	Filterhuis van de pomp verontreinigd	Filterhuis van de pomp reinigen
	Draaiende componenten geblokkeerd	Pomp reinigen
	Buis van kwartsglas is verontreinigd	UVC demonteren en kwartsglas reinigen
	UVC-lamp heeft geen capaciteit meer	De lamp moet na ca. 8000 bedrijfsuren worden vervangen
De indicatie van de UVC-lamp brandt niet	Stekker van de UVC niet aangesloten	Sluit de stekker van de UVC aan
	UVC-lamp defect	De UVC-lamp vervangen
	Aansluiting defect	Elektrische aansluiting controleren
	UVC oververhit	Na afkoeling automatisch inschakelen van de UVC
Er komt geen water uit de vijverinloop	Stekker van de pomp is niet aangesloten	Stekker van de pomp insteken
	Vijverinloop is verstopt	Reinig de vijverinloop

Garantievoorwaarden

PfG geeft vanaf de verkoopdatum gedurende 2 jaar garantie op aantoonbare materiaal- en fabricagefouten. Om aanspraak te kunnen maken op garantie moet u in het bezit zijn van de kassabon. De aanspraak op garantie vervalt bij onoordeelkundig gebruik, elektrische of mechanische beschadiging als gevolg van misbruik en tevens in geval van onvakkundige reparatie door niet bevoegde monteurs. Reparaties mogen uitsluitend worden verricht door PfG of door monteurs die door PfG hiervoor de bevoegdheid hebben gekregen. Om gebruik te maken van de garantie, kunt u het beschadigde apparaat of het defecte onderdeel samen met een foutenbeschrijving en de kassabon opsturen aan PfG. PfG behoudt zich het recht voor montagekosten aan te rekenen. PfG is niet aansprakelijk voor transportschade. Deze dient u onmiddellijk te verhalen op het transportbedrijf. Andere aanspraken, om het even van welke aard, maar in het bijzonder voor gevolgschade, zijn uitgesloten. Deze garantie is geen inbreuk op de aanspraken van de eindverbruiker jegens de dealer.

Traducción de las instrucciones de uso originales

Indicaciones sobre estas instrucciones de uso

La compra del producto **MultiClear Set 15000** es una buena decisión.

Lea minuciosamente las instrucciones y familiarícese con el equipo antes de usar el mismo por primera vez. Todos los trabajos en y con este equipo sólo se deben ejecutar conforme a estas instrucciones.

Tenga necesariamente en cuenta las indicaciones de seguridad para garantizar un uso correcto y seguro del equipo. Guarde cuidadosamente estas instrucciones. Entregue estas instrucciones al nuevo propietario en caso de cambio de propietario.

Símbolos en estas instrucciones

Los símbolos que se emplean en estas instrucciones de uso tienen el siguiente significado:



Peligro de daños a personas por tensión eléctrica peligrosa

El símbolo indica un peligro inminente que puede provocar la muerte o graves lesiones si no se toman las medidas correspondientes.



Peligro de daños de personas por una fuente de peligro general

El símbolo indica un peligro inminente que puede provocar la muerte o graves lesiones si no se toman las medidas correspondientes.



Indicación importante para un funcionamiento sin fallos.



Referencia a una o varias ilustraciones. En este ejemplo: Referencia a la ilustración A.



Referencia a otro capítulo.

Uso conforme a lo prescrito

MultiClear Set 15000 en lo sucesivo, "el equipo", solo puede utilizarse de la siguiente manera:

- Para la limpieza mecánica y biológica de estanques de jardín
- Operación observando los datos técnicos.

La lámpara UVC montada en el equipo sirve para matar las algas y bacterias en el agua de estanque. Su radiación es peligrosa para los ojos y la piel, también en pequeñas dosificaciones. La lámpara UVC nunca se debe emplear en una carcasa defectuosa o fuera de su carcasa o para otros fines.

Para el equipo son válidas las siguientes limitaciones:

- No transporte nunca otros líquidos que no sea el agua.
- No opere nunca sin circulación de agua.
- No emplee el equipo para fines industriales.
- No emplee el equipo en combinación con productos químicos, alimentos y sustancias fácilmente inflamables o explosivas.

Indicaciones de seguridad

El equipo puede ser una fuente de peligro para las personas y los valores materiales, si no se emplea adecuadamente y conforme al uso previsto o si no se observan las indicaciones de seguridad.

Este equipo se puede usar por niños a partir de 8 años así como por personas con capacidades físicas, sensoriales o mentales disminuidas o con escasas experiencias y conocimientos, si se supervisan o se instruyen de forma segura en el uso del equipo y han entendido los peligros que se pueden producir. Los niños no deben jugar con el equipo. Los niños no deben limpiar ni mantener el equipo sin supervisión.

Peligros que se producen por el contacto del agua con la electricidad

- En caso de una conexión no conforme a lo prescrito o una manipulación inadecuada, el contacto del agua con la electricidad puede provocar la muerte o graves lesiones debido a un choque eléctrico.
- Antes de tocar el agua desconecte siempre todos los equipos que se encuentran en el agua de la tensión.

Instalación eléctrica conforme a lo prescrito

- Las instalaciones eléctricas deben cumplir las prescripciones de montaje nacionales y se deben realizar sólo por un electricista calificado.
- Una persona es un electricista calificado cuando por su formación, conocimientos y experiencias profesionales es capaz y está autorizada a valorar y ejecutar los trabajos encargados. Los trabajos como personal técnico también incluyen el reconocimiento de los posibles peligros y el cumplimiento de las correspondientes normas, prescripciones y disposiciones regionales y nacionales.
- En caso de preguntas y problemas diríjase a personal electricista especializado.
- Sólo está permitido conectar el equipo cuando los datos eléctricos del equipo coincidan con la alimentación de corriente. Los datos del equipo se encuentran en la placa de datos técnicos en el equipo, en el embalaje o en estas instrucciones.
- El equipo tiene que estar protegido con un dispositivo de protección contra corriente de fuga máxima de 30 mA.
- Las líneas de prolongación y distribuidores de corriente (p. ej. enchufes múltiples) deben ser apropiados para el empleo a la intemperie (protegido contra salpicaduras de agua).
- La distancia de seguridad del equipo al estanque tiene que ser como mínimo de 2 m.
- Proteja las conexiones de enchufe contra la humedad.
- Conecte el equipo sólo a una caja de enchufe instalada conforme a las normas vigentes.

Funcionamiento seguro

- Está prohibido operar el equipo con líneas eléctricas defectuosas o si la caja está defectuosa.
- No transporte ni tire el equipo por la línea eléctrica.
- Tienda las líneas con protección contra daños y garantice que ninguna persona tropiece con ellas.
- Abra la caja del equipo o las partes del equipo sólo si esto se requiere expresamente en las instrucciones.
- Ejecute en el equipo sólo los trabajos descritos en estas instrucciones. Si no es posible solucionar los problemas diríjase a una oficina de atención a los clientes o en caso de dudas al fabricante.
- Emplee sólo piezas de recambio y accesorios originales para el equipo.
- No realice nunca modificaciones técnicas en el equipo.
- Las líneas de conexión no se pueden cambiar. Deseche el equipo o el componente si está dañada una línea.
- Utilice el equipo sólo cuando no haya ninguna persona en el agua.
- El equipo, las conexiones y las clavijas no son impermeables al agua y no se pueden tender ni montar en el agua.
- Mantenga secos el tomacorriente y la clavija de red.
- Opere el equipo sólo con el filtro-bomba contenido en el volumen de suministro.
- Por ninguna razón se debe rebosar el filtro. Existe peligro de que se vacíe el estanque.

Montaje



¡Atención! Tensión eléctrica peligrosa.

Posibles consecuencias: La muerte o lesiones graves.

Medidas de protección:

- Equipos eléctricos e instalaciones con tensión asignada $U > 12 \text{ V CA}$ o $U > 30 \text{ V CC}$ que se encuentran en el agua: Desconecte los equipos y las instalaciones de la tensión antes de tocar en el agua.
- Desconecte el equipo de la tensión antes de realizar trabajos en el equipo.
- Asegure el equipo contra una reconexión inadvertida.

A

PfG recomienda tubos flexibles apropiados para una presión de como mínimo 0,5 bar.

Acorte las boquillas portatubos escalonadas de forma que la abertura de conexión se corresponda con el diámetro del tubo flexible. De esta forma evita pérdidas de presión.

Coloque el equipo en una base plana y resistente protegido contra la inundación. Mantenga como mínimo 2 m de distancia al borde del estanque. Observe de que se pueda acceder sin problemas a la tapa para poder ejecutar los trabajos en el equipo. (A1)

Desplace y enrosque el tubo flexible a la boquilla portatubo escalonada, asegúrelo con la abrazadera para tubo flexible y enrosque la boquilla portatubo escalonada en la entrada de agua (A2).

Tienda los tubos de desagüe para la salida de agua (A4) con suficiente inclinación (>1 %) al estanque. PrG recomienda guiar el agua depurada a través de un riachuelo al estanque para enriquecer adicionalmente el agua con oxígeno.

Para la salida de limpieza se puede obtener opcionalmente un juego de boquillas (A3). Quite para esto la caperuza de cierre de la salida de limpieza. Desplace la tuerca racor por el tubo flexible, desplace la boquilla portatubo escalonada sin rosca al extremo del tubo flexible y asegure la boquilla con la abrazadera de tubo flexible. Conecte la boquilla portatubo escalonada con tuerca racor y junta plana en la salida de limpieza. Desplace la boquilla portatubo escalonada al otro extremo del tubo flexible, asegúrela con la abrazadera de tubo flexible y enrosque la caperuza de cierre con junta plana. Tienda el tubo flexible con suficiente inclinación (>1 %) a la canalización o al macizo de flores.

Puesta en marcha



¡Atención! No opere nunca el equipo con una presión del agua por encima de 0,2 bar.



¡Atención! No opere nunca el equipo sin circulación de agua o sin filtro de bomba.



Nota:

Por razones de seguridad, la lámpara UVC sólo se puede conectar cuando se haya montado correctamente la cabeza del equipo en la caja.

B

De la siguiente forma establece la alimentación eléctrica:

Conexión: Conecte el equipo con la red. El equipo se conecta inmediatamente cuando se haya realizado la conexión eléctrica.

Desconexión: Separe el equipo de la red.

Antes de la puesta en servicio controle el asiento correcto de los tubos flexibles y la caperuza de cierre. No opere nunca el equipo preclarificador UVC sin circulación de agua.

Conecte la bomba y espere hasta que la carcasa del filtro esté llena con agua. Compruebe la hermeticidad de todas las conexiones.

Enchufe la clavija del equipo preclarificador UVC a la red (B). La lámpara de control azul se ilumina. Un controlador de temperatura desconecta automáticamente el equipo preclarificador UVC en caso de un calentamiento excesivo. El equipo preclarificador UVC se conecta automáticamente de nuevo después del enfriamiento.

Nota: En el caso que la instalación sea nueva alcanza el equipo su pleno efecto de limpieza biológico después de algunas semanas. Una amplia actividad de las bacterias tiene lugar a partir de una temperatura del agua de + 10 °C

Limpieza y mantenimiento



¡Atención! Tensión eléctrica peligrosa.

Posibles consecuencias: La muerte o lesiones graves.

Medidas de protección:

- Equipos eléctricos e instalaciones con tensión asignada $U > 12 \text{ V CA}$ o $U > 30 \text{ V CC}$ que se encuentran en el agua: Desconecte los equipos y las instalaciones de la tensión antes de tocar en el agua.
- Desconecte el equipo de la tensión antes de realizar trabajos en el equipo.
- Asegure el equipo contra una reconexión inadvertida.



¡Atención! Radiación ultravioleta.

Posibles consecuencias: Lesión de los ojos o la piel por quemadura.

Medidas de protección:

- No opere nunca la lámpara UVC fuera de la carcasa.
- No opere nunca la lámpara UVC en una carcasa defectuosa.



¡Atención! Vidrio frágil.

Posibles consecuencias: Lesión de corte en las manos.

Medidas de protección: Manipule con cuidado el vidrio de cuarzo y la lámpara UVC.

C, D

Tenga antes en cuenta las indicaciones de seguridad. Controle y limpie regularmente la salida de agua al estanque. Limpie regularmente (p.e. cada cuatro semanas) los medios filtrantes, pero a más tardar cuando el agua retorne turbia o sucia de la salida de agua al estanque de jardín. No emplee productos de limpieza químicos.

Ejecutar una limpieza completa

C

Abra la tapa del filtro y quítela de la carcasa del filtro (C2). Desenclave y quite la tapa interior (C4). En los portaespumas presione lateralmente los dos ganchos de retención y saque el elemento de espuma (C5). Quite los elementos de espuma filtrantes de los soportes y límpielos bajo agua clara. Abra la caperuza de cierre en la salida de limpieza y limpie la carcasa del filtro, la tapa interior y la tapa con agua. Monte el filtro en secuencia contraria. Disponga los elementos de espuma filtrantes en el sentido que fluye el agua: primero los elementos de espuma filtrantes gruesos (azul) y después los elementos de espuma filtrantes finos (rojo). Enrosque de nuevo la caperuza de cierre y ponga el equipo en servicio (→ puesta en marcha).

Limpieza del equipo preclarificador UVC

D

Abra la tapa del filtro y quítela de la carcasa del filtro (C2). Gire la cabeza del equipo preclarificador UVC contrario a las agujas del reloj hasta el tope y sáquela cuidadosamente (D1). Afloje el tornillo de chapa hasta que la punta del tornillo esté encajada en la caja del tornillo de fijación (D2). Gire el tornillo de apriete contrario al sentido de las agujas del reloj y saque el vidrio cuarzoso con anillo en O con un ligero movimiento de giro hacia adelante (D2). Desmonte el anillo en O del vidrio cuarzoso, límpielo y compruebe si presenta daños. Compruebe si el vidrio cuarzoso está dañado y límpielo por fuera con un paño húmedo. Limpie minuciosamente la caja por dentro y por fuera. Sustituya si fuera necesario la lámpara UVC (D3).

Montaje: Desplace el anillo en O hasta el collarín en el vidrio cuarzoso, presione el vidrio cuarzoso hasta el tope en la cabeza del equipo, coloque el tornillo de apriete y apriételo bien (D4). Apriete el tornillo de chapa (D4). Compruebe si el anillo en O en la cabeza del equipo presenta daños, coloque el anillo en O y desplace la cabeza del equipo cuidadosamente con una ligera presión en la caja (D5). Los pivotes de la caja tienen que agarrar en las ranuras del cierre de bayoneta. Gire la cabeza del equipo ejerciendo una ligera presión en el sentido de las agujas del reloj hasta el tope, de forma que las dos flechas en la cabeza del equipo y en la caja indiquen una a la otra (D6).

Sustitución de la lámpara UVC

D

Sustituya la lámpara UVC a más tardar después de 8.000 horas de servicio.

- Desmonte el equipo preclarificador UVC para sustituir la lámpara UVC y móntelo de nuevo después de terminar el trabajo. (→ Limpieza del equipo preclarificador UVC)
- Emplee sólo lámparas cuya denominación y especificación de potencia se correspondan con las especificaciones en la placa de datos técnicos. (→ Datos técnicos)
- Antes de montar la lámpara UVC, compruebe si el vidrio de cuarzo y la junta tórica están dañados y sustitúyalos si fuera necesario.


Almacenamiento / Conservación durante el invierno

- El equipo se tiene que poner fuera de servicio si la temperatura del agua baja por debajo de 8 °C o a más tardar cuando se esperen heladas.
- Vacíe el equipo, límpielo minuciosamente y compruebe si está dañado.
- Quite y limpie todos los medios filtrantes y almacénelos secos y protegidos contra heladas.
- El lugar de almacenamiento no debe estar al alcance de los niños.
- Cubra el recipiente de filtro de forma que no pueda entrar el agua de lluvia.
- Vacíe lo más posible todos los tubos flexibles, tuberías y conexiones.

Piezas de desgaste

La lámpara UVC, el vidrio cuarzoso y los elementos de espuma filtrantes son piezas de desgaste y no entran en la prestación de garantía.

Desecho

 ¡Este equipo no se debe desechar en la basura doméstica! Deseche el equipo sólo a través de un sistema de recogida previsto. Corte el cable para inutilizar el equipo.

Deseche la lámpara UVC a través del sistema de recogida previsto.

Fallo	Causa	Ayuda
El equipo no tiene una potencia satisfactoria.	El equipo no está todavía largo tiempo en servicio	El pleno efecto de limpieza biológico se alcanza después de algunas semanas
	Agua extremadamente sucia	Elimine las algas y hojas del estanque. Cambie el agua
	Exceso de peces y animales en el estanque	Valor aproximativo: Peces de aprox. 60 cm de longitud por 1 m ³ de agua de estanque
	Medios filtrantes sucios	Limpié los medios filtrantes
	Caja de filtro de la bomba sucia	Limpié la caja de filtro de la bomba
	Unidad de rodadura bloqueada	Limpié la bomba
	Tubo de vidrio cuarzoso sucio	Desmonte el UVC y limpié el vidrio cuarzoso
	La lámpara UVC ya no tiene potencia	La lámpara se tiene que renovar después de 8000 horas de servicio.
La indicación de la lámpara UVC no se ilumina.	La clavija de UVC no está conectada a la red	Conecte la clavija de UVC a la red
	Lámpara UVC defectuosa	Cambio de la lámpara UVC
	Conexión defectuosa	Compruebe la conexión eléctrica
	UVC sobrecalentado	Después del enfriamiento se conecta automáticamente el UVC
No sale agua por la entrada del estanque	La clavija de la bomba no está conectada a la red	Conecte la clavija de la bomba a la red
	Entrada del estanque obstruida	Limpié la entrada del estanque

Condiciones de garantía

PfG concede 2 años de garantía a partir de la fecha de venta por defectos de material y de fabricación comprobados. La condición para la prestación de garantía es la presentación del comprobante de compra. El derecho a garantía cae en caso de una manipulación inadecuada, daños eléctricos o mecánicos debido a un uso indebido y trabajos de reparación inadecuados realizados por talleres no autorizados. Los trabajos de reparación sólo se deben ejecutar por PfG o talleres autorizados por PfG. En caso de presentación de derechos a garantía envíe el equipo reclamado o el componente defectuoso con una descripción del defecto y el comprobante de compra franco domicilio a PfG. PfG se reserva el derecho a reclamar los costes de montaje. PfG no se responsabiliza por los daños de transporte. Los daños de transporte se tienen que reclamar de inmediato a la agencia de transporte. Quedan excluidos cualquier otro derecho y especialmente los derechos por daños consecuenciales. Esta garantía no afecta los derechos del cliente final frente al comerciante.

Tradução das instruções de uso originais

Explicações necessárias às Instruções de uso

Com a aquisição do produto **MultiClear Set 15000** tomou uma boa decisão.

Antes de utilizar pela primeira vez o aparelho, leia atentamente as instruções de uso e familiarize-se com a operação. Todos os trabalhos com este aparelho poderão ser realizados exclusivamente conforme as presentes instruções.

Observe estritamente as instruções de segurança com respeito ao uso correcto e seguro do aparelho.

Guarde estas instruções de uso em local seguro. Se ceder o aparelho a outra pessoa, entregue-lhe as instruções de uso.

Símbolos usados nestas instruções

Os símbolos utilizados nestas instruções de uso têm o seguinte significado:



Risco de lesões de pessoas por tensão eléctrica perigosa

O símbolo adverte de perigo iminente, passível de provocar a morte ou lesões gravíssimas quando não observadas as precauções necessárias.



Risco de lesões de pessoas por uma fonte geral de perigos

O símbolo adverte de perigo iminente, passível de provocar a morte ou lesões gravíssimas quando não observadas as precauções necessárias.



Informação importante para o funcionamento sem falhas.

A Nota remissiva a uma ou várias figuras. Neste caso: Nota remissiva à figura A.

→ Nota remissiva a outro capítulo.

Emprego conforme o fim de utilização acordado

MultiClear Set 15000, doravante designado "aparelho", só pode ser utilizado do seguinte modo:

- Para a limpeza mecânica e biológica de lagos e tanques de jardim.
- Operação, sendo observadas as características técnicas.

A lâmpada UVC do aparelho serve para matar as algas e bactérias contidas na água do lago. Mesmo em baixas quantidades, os raios da lâmpada podem prejudicar os olhos e a pele. A lâmpada UVC nunca pode ser utilizada numa carcaça defeituosa ou fora do aparelho ou para outros fins.

O aparelho está sujeito a estas restrições:

- Nunca bombear outros líquidos que não a água.
- Nunca operar a bomba sem que seja percorrida por água.
- Não serve para utilizações industriais.
- Não utilizar em contacto com produtos químicos, géneros alimentícios, combustíveis ou substâncias explosivas.

Instruções de segurança

O aparelho poderá ser fonte de perigo para pessoas e valores materiais se for utilizado indevidamente, em discordância do fim de utilização descrito ou se as instruções de segurança não forem observadas.

O aparelho pode ser utilizado por crianças com idade a partir de 8 anos e por pessoas com capacidade física, sensórica ou mental reduzida ou falta de experiência e conhecimentos técnicos enquanto forem vigiadas ou desde que tenham sido instruídas quanto ao uso seguro do aparelho e aos riscos relacionados com o uso. O aparelho não é brinquedo infantil. A limpeza e a manutenção não podem ser feitas por crianças sem vigilância por pessoas adultas.

Riscos pelo contacto entre água e electricidade

- Se o aparelho não for conectado de acordo com as normas vigentes ou não manejado conforme exigido nestas instruções, o contacto entre água e corrente eléctrica poderá provocar graves lesões corporais por choque eléctrico.
- Antes de meter a mão na água, desenergize sempre todos os aparelhos que se encontram na água.

Instalação eléctrica conforme as normas vigentes

- Todas as instalações eléctricas devem preencher os requisitos constantes das normas nacionais, podendo ser realizadas só por um electricista qualificado e autorizado.
- É electricista quem em virtude da sua formação profissional, conhecimentos e experiência profissional tem a habilitação e autorização para julgar e realizar os trabalhos dos quais for encarregado. O trabalho como electricista também inclui a capacidade de reconhecer eventuais perigos e a observação das normas, disposições e regulamentos nacionais e regionais.
- Se houver dúvidas ou problemas, dirija-se a um electricista qualificado e autorizado!
- Antes de conectar o aparelho, verifique que as características do aparelho correspondem às da rede eléctrica. As características do aparelho estão indicadas na chapa de identificação, sobre a embalagem ou nestas instruções de uso.
- O disjuntor de corrente de avaria deve proteger o aparelho com o valor máximo de 30mA (rated leakage current).
- Os fios de extensão e distribuidores eléctricos (por exemplo, conjunto de várias tomadas) devem ser autorizados para a utilização fora da casa (protecção contra salpicos de água).
- Entre o aparelho e a água deve ser observada uma distância mínima de 2 m.
- Proteger os conectores contra humidade.
- Ligue o aparelho só com uma tomada instalada de acordo com as normas vigentes.

Operação segura

- Em caso de fios eléctricos defeituosos ou carcaça defeituosa, o aparelho não pode ser posto em funcionamento!
- Não transporte nem puxe o aparelho pelo fio de conexão.
- Instale os cabos de forma que estejam protegidos contra danificação e ninguém possa tropeçar.
- Não abra a carcaça do aparelho ou os componentes do mesmo, a menos que as instruções de uso autorizem expressamente tal intervenção.
- Faça só os trabalhos, no aparelho, descritos nestas instruções de uso. Dirija-se a um centro de serviço ou, em caso de dúvida, ao fabricante, caso não consiga eliminar os problemas.
- Utilize só peças de reposição originais e acessório original por serem compatíveis com o aparelho.
- Não efectue modificações técnicas do aparelho.
- Os cabos de alimentação não podem ser substituídos. Em caso de cabo eléctrico defeituoso, deve ser substituído todo o aparelho ou componente,
- Utilize o aparelho só quando não estão pessoas na água!
- O aparelho, os pontos de conexão e as fichas não são à prova de água, não podendo ser banhados.
- Mantenha a tomada e a ficha eléctrica secas.
- O aparelho pode ser operado só com a bomba-filtro que faz parte do volume de entrega.
- O filtro não pode transbordar. Risco de esvaziamento do tanque.

Montagem



Atenção! Tensão eléctrica perigosa.

Consequências possíveis: Morte ou graves lesões.

Medidas de protecção:

- Aparelhos eléctricos e instalações eléctricas com a rated voltage $U > 12 \text{ V AC}$ ou $U > 30 \text{ V DC}$, que se encontram na água: Antes de meter a mão na água, desconecte a ficha eléctrica dos aparelhos e das instalações
- Antes de fazer trabalhos no aparelho, desconectar a ficha eléctrica.
- Proteger o aparelho contra ligação accidental.

A

A PFG recomenda mangueiras que sejam adequadas para uma pressão mínima de 0,5 bar.

Corte os bocais escalonados à medida de modo a que a abertura de ligação corresponda ao diâmetro da mangueira. Deste modo evitam-se perdas de pressão.

Posicione o aparelho sobre uma base plana e resistente, de forma que não possa ser banhado. Mantenha uma distância mínima de 2 m em relação à margem do tanque. Deve existir sempre acesso livre à tampa para poder fazer trabalhos no aparelho. (A1)

Montar ou enroscar a mangueira no bocal escalonado, fixar com uma braçadeira e enroscar o bocal escalonado no bocal de entrada de água.

Colocar os tubos de descarga para o tanque para a saída de água (A4) com uma inclinação adequada (>1 %). A PfG recomenda que a água limpa seja conduzida para o tanque através de um regato para que a água possa ser enriquecida com oxigénio.

Para o escoamento das impurezas pode ser adquirido opcionalmente um conjunto de bocais (A3). Para isso tem de ser retirado o tampão do bocal de saída das impurezas. Colocar a porca de capa na mangueira, colocar o bocal escalonado sem rosca na extremidade da mangueira e apertar com uma braçadeira. Ligar o bocal escalonado com porca de capa e anel de vedação plano no bocal de saída para impurezas. Colocar o bocal escalonado com rosca na outra extremidade da mangueira, fixar com uma braçadeira e enroscar o tampão com anel de vedação plano. Colocar a mangueira com uma inclinação adequada (>1 %) para a canalização ou para o canteiro.

Pôr o aparelho em funcionamento



Atenção! Não opere o aparelho com uma pressão de água superior a 0,2 bar!



Atenção! Não operar o aparelho sem este ser percorrido por água ou sem filtro!



Nota!

Por razões de segurança, a lâmpada UVC não pode ser activada sem que a cabeça do aparelho esteja correctamente montada na carcaça.

B

Estabelecer a alimentação eléctrica conforme abaixo descrito:

Ligar: Ligar o aparelho com a rede eléctrica. O aparelho arranca imediatamente com o estabelecimento da alimentação eléctrica.

Desligar: Desconectar o aparelho da rede eléctrica.

Antes da colocação em funcionamento, controle as mangueiras e o tampão quanto a um assento firme. Não operar o aparelho de clarificação prévia UVC sem este ser percorrido por água!

Ligar a bomba e esperar até que a caixa do filtro esteja cheia de água. Controlar a ausência de fugas em todos os pontos pelos quais corre a água.

Conectar a ficha de rede do aparelho de clarificação prévia UVC, a lâmpada indicadora azul acende-se (B). Um termóstato desliga automaticamente o aparelho de clarificação prévia UVC em caso de sobreaquecimento. Depois de arrefecido, o aparelho volta a ser ligado automaticamente.

Nota: Cada aparelho novo atinge o seu pleno efeito de limpeza biológica só depois de algumas semanas. Uma acção eficiente ao nível das bactérias é obtida só a partir de uma temperatura da água de +10 °C.

Limpeza e manutenção



Atenção! Tensão eléctrica perigosa.

Consequências possíveis: Morte ou graves lesões.

Medidas de protecção:

- Aparelhos eléctricos e instalações eléctricas com a rated voltage U > 12 V AC ou U >30 V DC, que se encontram na água: Antes de meter a mão na água, desconecte a ficha eléctrica dos aparelhos e das instalações
- Antes de fazer trabalhos no aparelho, desconectar a ficha eléctrica.
- Proteger o aparelho contra ligação accidental.



Atenção! Radiação ultravioleta.

Consequências possíveis: Lesões de queimadura dos olhos ou da pele.

Medidas de protecção:

- Nunca utilizar a lâmpada UVC fora da carcaça.
- Nunca utilizar a lâmpada UVC numa caixa defeituosa.



Atenção! Vidro quebradiço.

Consequências possíveis: Lesões de corte das mãos.

Medidas de protecção: Ter muito cuidado ao manusear o vidro de cristal e a lâmpada UVC.

C, D

Observe as instruções de segurança obrigatórias! Verifique e limpe regularmente a mangueira de retorno da água para o tanque. Convém limpar os elementos filtrantes com regularidade (p. ex. de 4 em 4 semanas), mas o mais tardar quando do bocal de saída sai água suja ou turva para o tanque. Não use produtos químicos para a limpeza.

Fazer limpeza total

C

Abriu a tampa do filtro e tirá-la da caixa do filtro (C2). Destrançar a tampa interior e retirá-la (C4). Pressionar para o lado as duas molas existentes nos suportes das espumas e retirar os suportes com espuma (C5). Tirar os filtros de espuma dos suportes e limpá-los em água corrente. Abrir o tampão no bocal de saída de impurezas e limpar a caixa do filtro, a tampa interior e a tampa com água. Montar os filtros na sequência inversa. Ordenar os filtros de espuma no sentido do fluxo da água: Primeiro os filtros de espuma mais grossos (azul), depois os finos (vermelho). Voltar a enroscar o tampão e colocar o aparelho em funcionamento (→ colocação em funcionamento).

Limpar o aparelho de pré-tratamento UVC

D

Abriu a tampa do filtro e tirá-la da caixa do filtro (C2). Rodar a cabeça do aparelho de clarificação prévia UVC no sentido contrário ao dos ponteiros do relógio até ao encosto e retirar cuidadosamente (D1). Desenroscar o parafuso de aperto no sentido contrário ao dos ponteiros do relógio e depois retirar o vidro de cristal com o O-ring pela frente com um ligeiro movimento rotativo (D2). Retirar o O-ring do vidro de cristal, limpar e verificar a ausência de defeitos. Limpar o lado exterior do vidro de cristal com um pano húmido e verificar a ausência de defeitos. Limpar cuidadosamente o lado interior e o lado exterior da caixa. Se necessário, substituir a lâmpada UVC (D3).

Montagem: Inserir o O-ring sobre o vidro de cristal até ao rebordo, introduzir o vidro de cristal na cabeça do aparelho até ao encosto fazendo pressão, colocar e apertar o parafuso de aperto com a mão (D4). Verificar se o O-ring na cabeça do aparelho apresenta danificações, colocar o O-ring e inserir a cabeça do aparelho com cuidado na caixa fazendo uma ligeira pressão (D5). As respigas da caixa devem entrar nas ranhuras do fecho de baioneta. Rodar com ligeira pressão a cabeça do aparelho no sentido dos ponteiros do relógio até ao encosto de modo a que as duas setas sobre a caixa e a cabeça do aparelho fiquem dirigidas uma contra a outra (D6).

Substituir a lâmpada UVC

D

Ersetzen Sie die UVC-Lampe nach spätestens 8000 Betriebsstunden.

- Zum Ersetzen der UVC-Lampe das UVC-Vorklärgerät ausbauen und nach Beendigung der Arbeit wieder einbauen. (→ UVC-Vorklärgerät reinigen)
- Nur Lampen verwenden, deren Bezeichnung und Leistungsangabe mit den Angaben auf dem Typenschild übereinstimmen. (→ Technische Daten)
- Vor dem Einbau der UVC-Lampe das Quarzglas und den O-Ring auf Beschädigungen prüfen und gegebenenfalls ersetzen.

Guardar/Invernar o aparelho

- O aparelho deve ser colocado fora de serviço a temperaturas inferiores a 8 °C da água ou em caso de geada.
- Esvaziar o aparelho, fazer limpeza cuidadosa e controlar quanto a eventuais defeitos.
- Tirar, limpar, secar e guardar à prova de geada todos os elementos do filtro.
- Guardar os elementos e componentes fora do alcance de crianças.
- Tapar o depósito do filtro de forma que não possa penetrar água pluvial.
- Esvaziar na medida do possível todas as manguelras, tubos e ligações.

Peças de desgaste

A lâmpada UVC, o vidro de cristal e os filtros de espuma são peças de desgaste, não estando por isso incluídos na garantia legal.

Descartar o aparelho usado



O aparelho não poderá ser eliminado com o lixo doméstico! Deverá ser entregue ao sistema de recolha selectiva de lixo. Corte anteriormente o cabo de alimentação o que torna o aparelho inutilizável.

Elimine a lâmpada UVC gasta só através do sistema de recolha selectiva de lixo.

Anomalias

Anomalia	Causa	Remédio
Efeito insatisfatório do aparelho	Período de funcionamento insuficiente	O pleno efeito da limpeza biológica é atingido só após algumas semanas
	Água muito suja	Tirar algas e folhas do tanque, substituir a água
	Excesso de animais no tanque	Valor de orientação: cerca de 60 cm de comprimento de peixe por 1 m ³ de água
	Elementos filtrantes sujos	Limpar os elementos filtrantes
	Carcaça do filtro da bomba é suja	Limpar a carcaça
	Rotor bloqueado	Limpar a bomba
	Tubo de vidro sujo	Desmontar o aparelho UVC e limpar vidro de cristal
O LED da lâmpada UVC não se acende	Falta de efeito ultravioleta da lâmpada UVC	A lâmpada deve ser substituída de 8000 horas
	A ficha do UVC não está conectada	Conectar a ficha eléctrica do aparelho UVC
	Lâmpada UVC defeituosa	Substituir a lâmpada UVC
	Ponto de conexão defeituoso	Verificar o ponto de conexão
Da mangueira de retorno do sistema não sai água ao tanque	Excesso de calor do UVC	Depois de arrefecido, o UVC é ligado automaticamente
	A ficha eléctrica da bomba não está conectada	Conectar a ficha da bomba
	Mangueira de retorno entupida	Desentupir a mangueira

Condições de garantia

A PFG concede 2 anos de garantia a partir da data de aquisição, respondendo por defeitos de material e fabrico comprovados. A prestação de garantia implica a apresentação do talão de caixa. O direito à garantia caduca em caso de manejo incorrecto, danos eléctricos ou mecânicos provocados por uso fora do fim de utilização acordado ou reparação indevida por oficina não autorizada. Todas as reparações poderão ser executadas exclusivamente pela PFG ou por uma oficina concessionária. Em cada caso abrangido pelo direito à garantia, envie o aparelho defeituoso ou o componente defeituoso, franco domicílio, à PFG, incluindo breve descrição do defeito e talão de aquisição. A PFG reserva-se o direito de reclamar o pagamento da reparação. A PFG denega a responsabilidade por danos ocasionados durante o transporte do aparelho. O direito à indemnização de tais danos deve ser imediatamente dirigido à companhia de transporte competente. Ficam excluídos quaisquer outros direitos, especialmente com respeito a outros prejuízos resultantes de um determinado dano. Esta garantia não afecta eventuais direitos do cliente final contra o revendedor.

Traduzione delle istruzioni d'uso originali

Note sulle presenti istruzioni d'uso

Avete fatto un'ottima scelta acquistando il prodotto **MultiClear Set 15000**.

Prima della messa in servizio leggere attentamente le istruzioni d'uso e familiarizzare con l'apparecchio. Eseguire tutte le operazioni su e con questo apparecchio osservando sempre le presenti istruzioni.

Osservare attentamente le norme di sicurezza al fine di garantire un impiego corretto e sicuro dell'apparecchio.

Conservare accuratamente queste istruzioni d'uso. Consegnarle al nuovo acquirente in caso di cambio di proprietà.

Simboli utilizzati in queste istruzioni

Significato dei simboli utilizzati nelle presenti istruzioni d'uso:



Pericolo di danni alle persone causati dalla tensione elettrica pericolosa

Il simbolo richiama l'attenzione su un pericolo direttamente incombente, le cui conseguenze possono essere la morte o gravi lesioni se non vengono adottate le apposite misure di protezione.



Pericolo di danni alle persone causati da fonti di pericolo generali

Il simbolo richiama l'attenzione su un pericolo direttamente incombente, le cui conseguenze possono essere la morte o gravi lesioni se non vengono adottate le apposite misure di protezione.



Nota importante per garantire un funzionamento senza anomalie.

A Rimando ad una o più figure. In questo esempio: rimando a figura A.

→ Rimando ad un altro capitolo.

Impiego ammesso

MultiClear Set 15000II , chiamato "apparecchio" qui di seguito, può essere utilizzato solo nel modo seguente:

- Per la pulizia meccanica e biologica di laghetti da giardino.
- Funzionamento in conformità alle caratteristiche tecniche.

La lampada UVC montata nell'apparecchio serve per uccidere alghe e batteri presenti nell'acqua del laghetto. Le radiazioni emesse sono pericolose per occhi e pelle anche in piccole dosi. Non utilizzare mai la lampada UVC in un corpo difettoso o al di fuori di quest'ultimo oppure per altri scopi.

Per l'apparecchio valgono le seguenti restrizioni:

- Non trasportare mai liquidi diversi dall'acqua.
- Non utilizzarlo mai senza flusso d'acqua.
- Non utilizzarlo per scopi commerciali o industriali.
- Non utilizzarlo unitamente a prodotti chimici, generi alimentari, sostanze facilmente infiammabili o esplosive.

Norme di sicurezza

Questo apparecchio può costituire un pericolo per persone o beni materiali se esso non viene utilizzato correttamente o non secondo la finalità d'impiego oppure se le avvertenze di sicurezza non vengono osservate.

Questo apparecchio può essere utilizzato da bambini sopra gli 8 anni e da persone con capacità fisiche, sensoriche o mentali ridotte o che non dispongono di esperienza e cognizioni tecniche, però a condizione che vengano sorvegliate e siano state addestrate nell'uso corretto dell'apparecchio e siano in grado di capire i pericoli conseguenti. I bambini non possono giocare con l'apparecchio. Gli interventi di pulizia e manutenzione non possono essere eseguiti da bambini se questi non vengono sorvegliati.

Pericoli dovuti alla combinazione di acqua ed elettricità

- La combinazione di acqua ed elettricità può provocare la morte o gravi lesioni personali se il collegamento non è a norma o l'impiego dell'apparecchio è errato.
- Prima di mettere le mani nell'acqua, diseccitare sempre tutti gli apparecchi ivi presenti.

Installazione elettrica conforme alle norme

- Le installazioni elettriche devono soddisfare le disposizioni d'installazione nazionali e possono essere eseguite solo da un elettricista specializzato.
- Una persona viene considerata un elettricista specializzato se essa è abilitata e autorizzata - data la formazione professionale, le cognizioni tecniche e l'esperienza - a valutare e ad eseguire gli interventi conferiti. Il lavoro del tecnico comprende anche il saper riconoscere eventuali pericoli e l'osservanza delle norme, prescrizioni e disposizioni nazionali vigenti in materia.
- Rivolgersi ad un elettricista specializzato qualora dovessero sorgere domande e problemi.
- Eseguire il collegamento solo se i dati elettrici dell'apparecchio e dell'alimentazione elettrica concordano. I dati sono riportati sulla targhetta di identificazione dell'apparecchio, sulla confezione, oppure nelle presenti istruzioni d'uso.
- L'apparecchio deve essere protetto con un dispositivo di protezione per correnti di guasto con una corrente di taratura di max. 30 mA.
- I cavi di prolungamento e distributori di corrente (ad es. prese multiple) devono essere adatti per l'impiego all'aperto (protetti contro gli spruzzi d'acqua).
- La distanza di sicurezza fra apparecchio e acqua deve essere minimo 2 m.
- Proteggere le connessioni a spina contro l'umidità.
- Collegare l'apparecchio solo ad una presa installata secondo le norme.

Funzionamento sicuro

- Non utilizzare l'apparecchio se i cavi elettrici o il corpo dell'apparecchio sono difettosi.
- Non avvicinare l'apparecchio ai cavi elettrici.
- Mettere i cavi al riparo da danni e in maniera tale che nessuno possa cadervi sopra.
- Aprire l'alloggiamento dell'apparecchio o delle relative componenti solo se ciò è espressamente indicato nelle istruzioni d'uso.
- Utilizzate l'apparecchio solo per operazioni descritte in questo libretto d'istruzioni. Rivolgersi ad un centro d'assistenza autorizzato o in caso di dubbio al produttore, in caso di mancata risoluzione dei problemi.
- Utilizzare solo parti di ricambio e accessori originali per l'apparecchio.
- Non apportate mai modifiche tecniche all'apparecchio.
- Non è possibile sostituire i cavi. Smaltire apparecchio e componenti se un cavo è danneggiato.
- Utilizzare l'apparecchio solo se nessuno è presente nell'acqua!
- L'apparecchio, gli attacchi e i connettori non sono a tenuta d'acqua, quindi non devono essere installati o montati nell'acqua.
- Mantenere presa e spina sempre asciutte.
- Utilizzare l'apparecchio solo con il filtro della pompa in dotazione.
- Il filtro non deve assolutamente traboccare. C'è pericolo di svuotamento del laghetto.

Montaggio



Attenzione! Tensione elettrica pericolosa.

Eventuali conseguenze: morte o gravi lesioni.

Misure di protezione:

- Apparecchi elettrici e sistemi di installazione con tensione di misurazione $U > 12 \text{ V CA}$ o $U > 30 \text{ V CC}$ sistemati in acqua: diseccitare apparecchi e sistemi prima di mettere le mani nell'acqua.
- Diseccitare l'apparecchio prima di intervenire sul medesimo.
- Assicurare l'apparecchio in modo da evitare avviamenti accidentali.

A

PfG consiglia tubi flessibili adatti almeno ad una pressione di 0,5 bar.

Riducete le boccole a gradini per tubo flessibile in modo che l'apertura di allacciamento corrisponda al diametro del tubo flessibile. Con ciò evitate perdite di pressione.

Installate l'apparecchio al sicuro da inondazioni su un fondo solido e piano. Tenete una distanza di almeno 2 m dal bordo del laghetto. Badate che il coperchio sia accessibile liberamente per poter eseguire lavori sull'apparecchio (A1). Spingere o avvitare il tubo flessibile sulla boccola a gradini, assicurarlo con morsetto per tubi ed avvitare la boccola a gradini per tubo flessibile sull'entrata dell'acqua (A2).

Posare i tubi di scarico per lo scarico dell'acqua (A4) con pendenza sufficiente (>1 %) verso il laghetto. PFG consiglia di condurre nel laghetto attraverso un ruscello l'acqua depurata per ossigenare ulteriormente l'acqua.

Per lo scarico di pulitura è disponibile come opzione un set di boccole (A3). Togliere allo scopo il coperchio a vite dallo scarico di pulitura. Spingere il dado a risvolto sul tubo flessibile, spingere la boccola a gradini per tubo flessibile senza filettatura sull'estremità del tubo flessibile ed assicurare con morsetto per tubi. Allacciare la boccola a gradini per tubo flessibile con dado a risvolto e guarnizione piatta allo scarico di pulitura. Spingere la boccola a gradini per tubo flessibile con filettatura sull'altra estremità del tubo flessibile, assicurarla con un morsetto per tubi ed avvitare il coperchio a vite con la guarnizione piatta. Posare il tubo flessibile con pendenza sufficiente (>1 %) verso la canalizzazione o verso l'aiuola.

Messa in funzione



Attenzione! Non utilizzare mai l'apparecchio con una pressione dell'acqua superiore a 0,2 bar!



Attenzione! Non utilizzare mai l'apparecchio senza flusso d'acqua o senza filtro della pompa!



Nota bene!

Per motivi di sicurezza è possibile accendere la lampada UVC solo se la testa dell'apparecchio è montata correttamente nella scatola.

B

Realizzare l'alimentazione elettrica procedendo nel modo seguente:

Avviamento: Collegare l'apparecchio alla rete. L'apparecchio viene avviato immediatamente una volta stabilito il collegamento elettrico.

Spegnimento: Staccare l'apparecchio dalla rete.

Prima della messa in funzione controllare il fissaggio dei tubi flessibili e del coperchio a vite. Non usare mai il predepuratore UVC senza flusso d'acqua.

Inserire la pompa ed attendere fino a quando la scatola del filtro è riempita d'acqua. Controllare la tenuta di tutti gli allacciamenti.

Inserire la spina elettrica del predepuratore UVC, la spia blu è accesa (B). Un termostato disinserisce automaticamente il predepuratore UVC in caso di surriscaldamento; dopo il raffreddamento il predepuratore UVC viene reinserito automaticamente.

Avvertenza: In caso di nuova installazione l'apparecchio raggiunge il suo pieno effetto biologico di depurazione solo dopo alcune settimane. Un'ampia azione batterica risulta solo a partire da una temperatura dell'acqua di + 10°C.

Pulizia e manutenzione



Attenzione! Tensione elettrica pericolosa.

Eventuali conseguenze: morte o gravi lesioni.

Misure di protezione:

- Apparecchi elettrici e sistemi di installazione con tensione di misurazione U > 12 V CA o U > 30 V CC sistemati in acqua: diseccitare apparecchi e sistemi prima di mettere le mani nell'acqua.
- Diseccitare l'apparecchio prima di intervenire sul medesimo.
- Assicurare l'apparecchio in modo da evitare avviamenti accidentali.



Attenzione! Radiazioni ultraviolette.

Eventuali conseguenze: lesioni agli occhi o alla pelle dovute a ustioni.

Misure di protezione:

- Non utilizzare mai la lampada UVC al di fuori del corpo.
- Non utilizzare mai la lampada UVC in un corpo difettoso.



Attenzione! Vetro fragile.

Eventuali conseguenze: lesioni da taglio sulle mani.

Misure di protezione: procedere cautamente con il vetro di quarzo e la lampada UVC.

C, D

Osservare prima le avvertenze per la sicurezza! Controllate e pulite regolarmente lo scarico dell'acqua verso il laghetto. Pulire i mezzi filtranti regolarmente (per es. ogni quattro settimane), al più tardi quando dallo scarico dell'acqua viene ricondotta nel laghetto acqua torbida o sporca. Non impiegate detersivi chimici.

Eeguire una pulizia completa

C

Aprire il coperchio del filtro e toglierlo dalla scatola del filtro (C2). Sbloccare il coperchio interno e toglierlo (C4). Ai supporti degli elementi di espanso premere da parte rispettivamente i due ganci di arresto e togliere i supporti con gli elementi di espanso (C5). Togliere gli elementi filtranti di espanso dai supporti e pulirli sotto acqua limpida. Aprire il coperchio a vite sullo scarico di pulitura e pulire con acqua la scatola del filtro, il coperchio interno ed il coperchio. Riasssemblare il filtro in successione inversa. Disporre gli elementi filtranti di espanso in direzione del flusso dell'acqua: prima gli elementi filtranti di espanso grossolani (blu), poi quelli fini (rossi). Riavvitare il coperchio a vite e mettere in funzione l'apparecchio (→ Messa in funzione).

Pulire il predepuratore UVC

D

Aprire il coperchio del filtro e toglierlo dalla scatola del filtro (C2). Girare la testa del predepuratore UVC in senso antiorario fino alla battuta ed estrarla cautamente (D1). Svitare la vite di bloccaggio in senso antiorario ed estrarre verso avanti il vetro di quarzo con l'O-ring con un leggero movimento di torsione (D2). Togliere l'O-ring dal vetro di quarzo, pulirlo e verificare se è danneggiato. Controllare il vetro di quarzo per verificare se è danneggiato e pulirlo dall'esterno con un panno umido. Pulire a fondo la scatola all'interno e all'esterno. Eventualmente sostituire la lampada UVC (D3). Montaggio: Spingere l'O-ring fino al collare sul vetro di quarzo, premere quest'ultimo nella testa dell'apparecchio fino alla battuta, applicare la vite di bloccaggio e serrarla (D4). Controllare se l'O-ring sulla testa dell'apparecchio è danneggiato, applicarlo e spingere la testa dell'apparecchio nella scatola con prudenza e con leggera pressione (D5). I perni della scatola devono far presa nelle scanalature della chiusura a baionetta. Girare la testa dell'apparecchio con leggera pressione in senso orario fino alla battuta in modo che le frecce sulla testa dell'apparecchio e sulla scatola e indichino una verso l'altra (D6).

Sostituire lampada UVC

D

Sostituire la lampada UVC al più tardi dopo 8.000 ore d'esercizio.

- Per sostituire la lampada UVC, smontare il predepuratore UVC e poi rimontarlo al termine dell'intervento. (→ Pulire il predepuratore UVC)
- Utilizzare solo lampade la cui denominazione e indicazione di potenza corrispondono ai dati riportati sulla targhetta di identificazione. (→ Caratteristiche tecniche)
- Prima di montare la lampada UVC, controllare se il vetro di quarzo e gli O-ring sono danneggiati ed eventualmente sostituirli.

Magazzinaggio/messa al riparo per l'inverno

- Mettere fuori servizio l'apparecchio in caso di temperature dell'acqua inferiori a 8 °C o al più tardi quando si prevede il gelo.
- Svuotare l'apparecchio, eseguire una pulizia accurata e controllare se è danneggiato.
- Rimuovere tutti gli elementi filtranti, pulirli e poi immagazzinarli in un luogo asciutto e non esposto al gelo.
- Il luogo di deposito non deve essere accessibile ai bambini.
- Coprire il recipiente di filtraggio in modo da evitare la penetrazione dell'acqua piovana.
- Svuotare per quanto possibile tutti i tubi flessibili, le tubazioni e gli attacchi.

Pezzi soggetti a usura

La lampada UVC, il vetro di quarzo e gli elementi filtranti di espanso sono parti soggette ad usura e non sono coperti da garanzia.

Smaltimento



Non smaltire questo apparecchio gettandolo nei rifiuti domestici! Utilizzare l'apposito sistema di ritiro. Rendere inutilizzabile l'apparecchio tagliando i cavi.

Smaltire la lampada UVC solo attraverso l'apposito sistema di ritiro.

Guasto	Causa	Rimedio
L'apparecchio non fornisce prestazioni soddisfacenti	Apparecchio non ancora in funzione da molto	Il pieno effetto biologico di depurazione viene raggiunto solo dopo alcune settimane
	L'acqua è estremamente sporca	Togliere alghe e foglie dal laghetto, cambiare l'acqua
	Quantità di pesci ed altri animali troppo alta	Valore orientativo: lunghezza pesci ca. 60 cm in 1 m ³ d'acqua del laghetto
	I mezzi filtranti sono sporchi	Pulire i mezzi filtranti
	Scatola del filtro della pompa sporca	Pulire la scatola del filtro della pompa
	Unità rotante bloccata	Pulire la pompa
	Il tubo di vetro di quarzo è sporco	Smontare UVC e pulire il vetro di quarzo
	La lampada UVC non ha più potenza	La lampada deve venire sostituita dopo 8000 ore d'esercizio
Segnalatore lampada UVC non acceso	Spina elettrica dell'UVC non collegata	Collegare la spina elettrica dell'UVC
	Lampada UVC difettosa	Sostituire la lampada UVC
	Collegamento difettoso	Controllare l'allacciamento elettrico
	UVC surriscaldato	Dopo il raffreddamento inserimento automatico dell'UVC
Nessuna uscita d'acqua dall'entrata nel laghetto	Spina elettrica della pompa non collegata	Collegare la spina elettrica della pompa
	Entrata laghetto intasata	Pulire entrata laghetto

Condizioni di garanzia

PfG concede 2 anni di garanzia a partire dalla data di vendita su difetti comprovabili di materiale e fabbricazione. Condizione per la prestazione della garanzia è la presentazione del documento di prova dell'acquisto. Il diritto di garanzia si estingue in caso di uso non appropriato, danno elettrico o meccanico dovuto a impiego improprio nonché in caso di riparazione non idonea da parte di officine non autorizzate. Le riparazioni possono venire eseguite solo da PfG o da officine autorizzate da PfG. In caso di domanda di garanzia inviate franco domicilio a PfG l'apparecchio oggetto del reclamo o la parte difettosa con la descrizione dei difetti ed il documento di prova dell'acquisto. PfG si riserva di fatturare le spese di montaggio. PfG non risponde per danni da trasporto. Questi vanno fatti valere immediatamente nei confronti del trasportatore. Ulteriori diritti di qualsiasi genere, in particolare per danni indiretti, sono esclusi. Questa garanzia non tocca i diritti del cliente finale nei riguardi del rivenditore.

Oversættelse af den originale brugsanvisning

Henvisninger vedrørende denne brugsanvisning

Med dit køb af **MultiClear Set 15000** har du truffet et godt valg.

Inden du bruger apparatet første gang, er det vigtigt, at du læser brugsanvisningen grundigt igennem og gør dig fortrolig med apparatet. Alle arbejder på og med dette apparat må kun udføres iht. foreliggende vejledning.

Sikkerhedshenvisningerne skal ubetinget overholdes for korrekt og sikker anvendelse.

Opbevar denne brugsanvisning omhyggeligt. Ved ejerskifte, videregiv venligst brugsanvisningen.

Symboler i denne vejledning

De anvendte symboler i denne brugsanvisning har følgende betydning:



Fare for personskade pga. farlig elektrisk spænding

Symbolet advarer mod en umiddelbar truende fare, som kan have død eller svære kvæstelser til følge, hvis de pågældende forholdsregler ikke følges.



Fare for personskade pga. en generel farekilde

Symbolet advarer mod en umiddelbar truende fare, som kan have død eller svære kvæstelser til følge, hvis de pågældende forholdsregler ikke følges.



Vigtige instruktioner for en problemfri anvendelse.

A Henvisning til en eller flere illustrationer. I dette eksempel: Henvisning til Figur A.

→ Henvisning til et andet kapitel.

Formålsbestemt anvendelse

MultiClear Set 15000, herefter kaldet "enheden", må udelukkende anvendes på følgende måde:

- Til mekanisk og biologisk rensning af hoveddamme
- Drift ved overholdelse af de tekniske data.

Den indbyggede UVC-pære i apparatet er beregnet til at dræbe alger og bakterier i bassin vandet. Strålingen fra pæren er farlig for øjnene og huden også i lave doser. UVC-pæren må aldrig anvendes i et defekt hus eller udenfor huset eller til andre formål.

Der gælder følgende restriktioner for apparatet:

- Anvend aldrig andre væsker end vand.
- Må aldrig betjenes uden gennemstrømning af vand.
- Må ikke anvendes til erhvervs- eller industrimæssige formål.
- Må ikke sættes i forbindelse med kemikalier, levnedsmidler, let brændbare eller eksplosive stoffer.

Sikkerhedsanvisninger

Dette apparat kan medføre fare for personer og materielle værdier, hvis det anvendes usagkyndigt eller i modstrid med anvendelsesformålet, eller hvis sikkerhedsanvisningerne ikke følges.

Dette apparat kan bruges af børn fra 8 år og derover og personer med nedsatte fysiske, sensoriske eller mentale evner eller manglende erfaring og viden, når de er under opsyn eller får instruktion i sikker brug af apparatet og forstår de dermed forbundne risici. Børn må ikke lege med apparatet. Rengøring og vedligeholdelse må ikke udføres af børn uden opsyn.

Farer ved kombinationen af vand og elektricitet

- Kombinationen af vand og elektricitet kan ved ikke-forskriftsmæssig tilslutning eller usaglig håndtering medføre død eller svære kvæstelser pga. elektrisk chok.
- Træk altid netstikket ud til alle enheder der befinder sig i vandet, før du stikker hånden ned i vandet.

Forskriftsmæssig elektrisk installation

- Elektriske installationer skal overholde de nationale byggebestemmelser og må kun udføres af en autoriseret elektriker.
- En person betragtes som autoriseret elektriker, hvis vedkommende som følge af sin faglige uddannelse, sin viden og erfaring er i stand til og berettiget til at bedømme og udføre det arbejde, som er blevet overdraget til vedkommende. Arbejdet som autoriseret elektriker omfatter også erkendelse af eventuelle farer og hensyntagen til relevante regionale og nationale normer, forskrifter og bestemmelser.
- Ved spørgsmål og problemer rettes henvendelse til en autoriseret el-installatør.
- Det er kun tilladt at tilslutte enheden, hvis de elektriske data for enheden og strømforsyningen stemmer overens. Enhedens data findes på enhedens typeskilt, på emballagen eller i denne brugsanvisning.
- Apparatet skal afsikres med lækageafbryder indstillet til en nominel fejlstrøm på maksimalt 30 mA.
- Forlængerledning og strømfordeler (f. eks. strømskinne) skal i anvendelsen være placeret frit (stænkæt).
- Afstanden fra apparatet til bassinet skal være mindst 2 m.
- Beskyt stikforbindelserne mod fugtighed.
- Tilslut kun apparatet til en forskriftsmæssigt installeret stikdåse.

Sikker drift

- Ved defekte elektriske ledninger eller defekt kabinet må apparatet ikke anvendes.
- Bær eller træk ikke apparatet i den elektriske ledning.
- Opbevar ledninger, så de er beskyttet mod beskadigelse, og pas på, at ingen kan falde over dem.
- Apparatets kabinet eller tilhørende dele må kun åbnes, hvis du udtrykkeligt bliver opfordret til det i vejledningen.
- Der må kun gennemføres arbejde på apparatet, som er beskrevet i denne vejledning. Henvend dig til et autoriseret serviceværksted eller i tvivlstilfælde til producenten, hvis det ikke er muligt at afhjælpne problemerne.
- Anvend kun originale reservedele og originalt tilbehør til apparatet.
- Foretag aldrig tekniske ændringer på apparatet.
- Forbindelsesledningerne kan ikke skiftes ud. Ved en beskadiget ledning skal hhv. apparatet og bestanddelen bortskaffes.
- Brug kun apparatet, når der ikke er personer i bassinet!
- Apparatet, tilslutningerne og stikkene er ikke vandtætte og må ikke monteres i vand.
- Hold stikdåsen og netstikket tørt.
- Anvend kun apparatet med den filterpumpe, der medfølger ved leveringen.
- Filteret må under ingen omstændigheder løbe over. Der er fare for udtømming af dammen.

Montering



Forsigtig! Farlig elektrisk spænding.

Mulige følger: Død eller alvorlige kvæstelser.

Beskyttelsesforanstaltninger:

- Elektriske apparater og installationer med mærkespænding $U > 12$ V AC eller $U > 30$ V DC, som ligger i vandet: Kobl apparater og installationer fra strømmen, før du stikker hånden ned i vandet.
- Før du udfører arbejde på apparatet, skal du koble strømmen fra.
- Sikr mod utilsigtet genstart.

A

PfG anbefaler at bruge slanger, der er egnet til et tryk på mindst 0,5 bar.

Afkort de trinvisse slangestuds netop så meget, at tilslutningsåbningen svarer til slangens diameter. Derved undgås tryktab.

Placér apparatet uden for vandets rækkevidde på et plant og fast underlag. Hold en afstand på mindst 2 m til bassinkanten. Sørg for uhindret adgang til dækslet, så der kan udføres arbejder på apparatet. (A1)

Pres eller drej slangen på den trinvisse slangestuds, gør den fast med et spændebånd, og skru den trinvisse slangestuds på vandindløbet (A2).

Før afløbsrørene til vandafløbet (A4), så de hælder tilstrækkeligt (>1 %) ned mod bassinet. PfG anbefaler, at det rensede vand ledes ned i bassinet via et vandløb, så vandet yderligere tilføres ilt.

Til brug for rensedledning kan man få et studssæt (A3) som ekstraudstyr. Tag hæften af rensedløbet, når studsen skal monteres. Træk omløbermøtrikken over slangen, sæt den trinvisse slangestuds uden gevind på enden af slangen,

og gør den fast med et spændebånd. Tilslut den trinvise slangestuds med omløbermøtrik og pakning på renseudløbet. Sæt den trinvise slangestuds med gevind på den anden ende af slangen, fastgør den med et spændebånd, og skru hættén med pakningen på. Før slangen, så den hælder tilstrækkeligt (>1 %) ned mod kloakken eller blomsterbedet.

Ibrugtagning



Forsigtig! Brug aldrig enheden med et større vandtryk end 0,2 bar!



Forsigtig! Brug aldrig enheden uden vandgennemstrømning eller uden pumpefilter!



Henvisning!

Af sikkerhedsmæssige grunde kan UVC-pæren først tændes, når apparathovedet er korrekt monteret i huset.

B

Sådan tilsluttes strømforsyningen:

Tilslutning: Forbind apparatet til strømmettet. Apparatet tilsluttes straks, når strømforbindelsen er etableret.

Frakobling: Afbryd strømmen til enheden.

Kontrollér før ibrugtagningen, at slangerne og hættén sidder rigtigt. Anvend aldrig UVC-forrenseenheden uden vandgennemstrømning.

Tænd for pumpen, og vent, til filterhuset er fyldt med vand. Kontrollér, at alle tilslutninger er tætte.

Sæt netstikket til UVC-forrenseenheden i den blå kontrollampe lyser (B). En temperaturovervågning slukker automatisk UVC-forrenseenheden, hvis den overophedes. Når UVC-forrenseenheden er kølet af, tændes den automatisk igen.

Bemærk: Ved nyinstallering opnår apparatet først sin fuldstændige biologiske renservirkning efter nogle uger. Bakterieaktiviteten kommer først til udfoldelse fra en vandtemperatur på + 10 °C.

Rengøring og vedligeholdelse



Forsigtig! Farlig elektrisk spænding.

Mulige følger: Død eller alvorlige kvæstelser.

Beskyttelsesforanstaltninger:

- Elektriske apparater og installationer med mærkespænding $U > 12 \text{ V AC}$ eller $U > 30 \text{ V DC}$, som ligger i vandet: Kobl apparater og installationer fra strømmen, før du stikker hånden ned i vandet.
- Før du udfører arbejde på apparatet, skal du koble strømmen fra.
- Sikr mod utilsigtet genstart.



OBS! Ultraviolet stråling.

Mulige følger: Skader på øjne eller hud ved forbrænding.

Forholdsregler:

- Brug aldrig UVC-pæren uden for huset.
- Brug aldrig UVC-pæren i et defekt hus.



Forsigtig! Skrøbeligt glas.

Mulige følger: Snitsår på hænderne.

Beskyttelsesforanstaltninger: Kvartsglasset og UVC-pæren skal behandles forsigtigt.

C, D

Læs først sikkerhedsanvisningerne! Kontrollér og rengør vandafløbet til bassinet regelmæssigt. Rengør filtermedierne regelmæssigt (f.eks. hver fjerde uge), senest når der fra vandafløbet ledes uklart eller snavset vand tilbage i hoveddammen. Brug ikke kemiske rengøringsmidler.

Gennemfør komplet rengøring

C

Åbn filterdækslet, og fjern det fra filterhuset (C2). Frigør det indvendige dæksel, og tag det af (C4). Tryk de to låsehager på hver skumholder til siden, og tag holderne med skummet ud (C5). Tag filterskummet ud af holderne, og rengør det under rent vand. Åbn hættten på rensudløbet, og rengør filterhus, indvendigt dæksel og dæksel med vand. Saml filteret i omvendt rækkefølge. Placér filterskumpuderne i vandets strømretning: Først grove filterskumpuder (blå), derefter fine filterskumpuder (røde). Skru hættten på igen, og tag apparatet i brug (→ Ibrugtagning).

UVC-forrenseenheden rengøres

D

Åbn filterdækslet, og fjern det fra filterhuset (C2). Drej UVC-forrenseenhedens hoved mod uret indtil anslag, og træk det forsigtigt af (D1). Skru klemskruen af mod uret, og træk kvartsglasset med O-ring af fremefter med en let drejende bevægelse (D2). Tag O-ringen af kvartsglasset, rengør den og kontrollér den for beskadigelser. Kontrollér kvartsglasset for beskadigelser, og rengør det udvendigt med en fugtig klud. Rens huset grundigt indvendigt og udvendigt. Udskift om nødvendigt UVC-pæren (D3).

Montering: Skub O-ringen op på kvartsglasset, til den når kraven, tryk kvartsglasset ind i apparathovedet indtil anslag, sæt klemskruen på, og spænd den med fingrene (D4). Kontrollér O-ringen på apparathovedet for beskadigelser, sæt O-ringen på, og skub forsigtigt apparathovedet ind i huset med et let tryk (D5). Tapperne på huset skal gribe ind i bøjnetlåsens fordybninger. Drej apparathovedet med uret under let tryk indtil anslag, så pilene på apparathovedet og på huset peger på hinanden (D6).

Udskift UVC-lampe

D

Udskift UVC-pæren senest efter 8000 driftstimer.

- Til udskiftning af UVC-pæren afmonteres UVC-enheden og monteres igen, når arbejdet er afsluttet. (→ rengøring af UVC-forrenseenhed)
- Der må kun bruges pærer, hvis betegnelse og effektangivelse stemmer overens med oplysningerne på typeskiltet. (→ Tekniske data)
- Inden UVC-pæren monteres, skal kvartsglasset og O-ringen kontrolleres for beskadigelse, og i givet fald udskiftes de.

Opbevaring/overvintring

- Ved vandtemperaturer under 8 °C eller senest ved forventet frostvejr skal apparatet tages ud af drift.
- Tøm apparatet, rengør det grundigt og kontroller for skader.
- Fjern alle filtermedier, rengør dem, og opbevar dem tørt og frostfrit.
- Opbevaringsstedet skal være utilgængeligt for børn.
- Tildæk filterbeholderen, så der ikke kan trænge regnvand ind.
- Tøm samtlige slanger, rørledninger og tilslutninger, så vidt det er muligt.

Lukkede dele

UVC-pæren, kvartsglasset og filterskumpuderne er sliddele og er ikke omfattet af garantien.

Bortskaffelse



Dette apparat må ikke bortskaffes som husholdningens affald! Benyt venligst det dertil indrettede tilbagetagelsessystem. Gør apparatet ubrugeligt først ved at skære kablet af.

Bortskaf UVC-lampen på genbrugssteder, der er beregnet til det.

Fejl	Årsag	Afhjælpning
Apparatet giver ikke en tilfredsstillende virkning	Apparatet har ikke været i funktion så længe	Den fuldstændige biologiske renseseffekt opnås først efter nogle uger
	Vandet er meget snavset	Fjern alger og blade fra dammen, udskift vandet
	Fiske- og dyrebestanden er for stor	Vejledende værdi: ca. 60 cm fisk pr. 1 m ³ damvand
	Filtermedierne er tilsmudsede	Rengør filtermedierne
	Pumpens filterhus er tilsmudset	Rengør pumpens filterhus
	Pumpehjulet er blokeret	Rengør pumpen
	Kvartsglasrøret er tilsmudset	Demonter UVC og rengør kvartsglasset
	UVC-lampen er uden effekt	Pæren skal udskiftes efter ca. 8000 driftstimer
UVC-kontrollampen lyser ikke	Netstikket fra UVC er ikke tilsluttet	Tilslut netstikket fra UVC
	UVC-pæren er defekt	Udskift UVC-pæren
	Tilslutningen er defekt	Kontrollér den elektriske tilslutning
	UVC er overophedet	Efter afkøling tændes der automatisk for UVC
Der kommer ikke vand ud af bassinindløbet	Pumpens netstik er ikke tilsluttet	Tilslut pumpens netstik
	Bassinindløbet er tilstoppet	Rengør bassinindløbet

Garantibetingelser

PfG yder 2 års garanti fra salgsdatoen på dokumenterbare materiale- og fabriksfejls. Forevisning af købsdokumentationen er en forudsætning for garantiydelsen. Garantikravet bortfalder ved usagkyndig håndtering, elektrisk eller mekanisk beskadigelse på grund af ikke bestemmelsesmæssig anvendelse samt ved usagkyndig reparation udført af ikke autoriserede værksteder. Reparationer må kun udføres af PfG eller af værksteder, der er autoriseret af PfG. Ved anmeldelse af garantikrav skal du sende apparatet, du klager over, eller den defekte del gratis til PfG sammen med en beskrivelse af fejlen og købsdokumentation. PfG forbeholder sig ret til at fakturere monteringsomkostninger. PfG hæfter ikke for transportskader. Transportskader skal omgående gøres gældende over for transportøren. Yderligere krav, uanset af hvilken art, særligt i forbindelse med følgeskader, er udelukket. Denne garanti berører ikke slutkunders krav over for forhandleren.

Øversettelse av den originale bruksanvisningen

Merknader til denne bruksanvisningen

Med kjøpet av produktet **MultiClear Set 15000** har du gjort et godt valg.

Les denne bruksanvisningen nøye og gjør deg kjent med apparatet før du tar det i bruk første gang. Alt arbeid på og med dette apparatet skal gjennomføres etter de anvisninger som foreligger.

Ta hensyn til sikkerhetsanvisningene for riktig og sikker bruk av apparatet.

Ta godt vare på denne bruksanvisningen. Hvis apparatet selges skal bruksanvisningen følge med.

Symboler i denne bruksanvisningen

Symbolene i denne bruksanvisningen har følgende betydning:



Fare for personskade ved farlig elektrisk spenning

Symbolet henviser til en akutt truende fare som kan medføre alvorlige personskader eller død, dersom ikke de nødvendige forholdsregler treffes.



Fare for personskade ved en generell risikokilde

Symbolet henviser til en akutt truende fare som kan medføre alvorlige personskader eller død, dersom ikke de nødvendige forholdsregler treffes.



Viktige anvisninger for feilfri funksjon.

A Det vises til en eller flere illustrasjoner. I dette eksempelet: Det vises til illustrasjon A.

→ Det vises til et annet kapittel.

Tilsiktet bruk

MultiClear Set 15000, i fortsettelsen kalt "utstyret", må kun brukes på følgende måte:

- For mekanisk og biologisk rensing av hagedammer.
- Drift ved overholdelse av tekniske data.

Den UVC-lampen som er innebygd i apparatet, er til for å drepe alger og bakterier i damvannet. Strålingen fra denne er farlig for øynene og huden, også i små doser. UVC-lampen må aldri brukes i et defekt hus eller utenfor huset den er montert i, eller bli brukt for andre formål.

Følgende restriksjoner gjelder for apparatet:

- Bruk aldri apparatet til å pumpe andre væsker enn vann.
- Skal aldri brukes uten vanngjennomstrømning.
- Skal ikke brukes for nærings- eller industriformål.
- Skal ikke brukes i forbindelse med kjemikalier, næringsmidler, lett brennbare eller eksplosive stoffer.

Sikkerhetsanvisninger

Hvis apparatet brukes på feil måte eller til et formål det ikke er konstruert for, eller hvis sikkerhetsanvisningene ikke følges kan det likevel oppstå fare for personskader og materielle skader.

Dette apparatet kan brukes av barn som er 8 år eller eldre, samt av personer med reduserte fysiske, sensoriske eller mentale begrensninger, eller som mangler erfaring og kunnskap, hvis de er under oppsikt eller har fått opplæring i riktig bruk av apparatet, og forstår farene forbundet med å bruke dette. Barn må ikke leke med apparatet. Rengjøring eller brukervedlikehold må ikke utføres av barn uten at de er under oppsikt.

Farer pga. kombinasjon av vann og elektrisitet

- Kombinasjonen av vann og elektrisitet kan ved ikke forskriftsmessig tilkobling og feil håndtering føre til død eller alvorlige skader pga. elektrisk støt.
- Før du berører vannet, må nettstøpslene for alle apparater som befinner seg i vannet alltid trekkes ut.

Forskriftsmessig elektrisk installasjon

- Elektriske installasjoner må tilsvare nasjonale installasjonsforskrifter og må kun gjennomføres av en fagperson.
- En person teller som elektrofagperson, hvis vedkommende på grunn av faglig utdanning, kunnskap og erfaring er skikket og berettiget til å vurdere og utføre arbeidene vedkommende får tildelt. Arbeidet som fagperson omfatter også å oppdage mulige farer og følge gjeldende regionale og nasjonale normer, forskrifter og bestemmelser.
- Kontakt en elektrofagperson ved spørsmål og problemer.
- Tilkoblingen av apparatet er bare tillatt når de elektriske dataene til apparatet og strømforsyningen stemmer overens. Apparatdataene finner du på typeskiltet på apparatet, på forpakningen og i denne bruksanvisningen.
- Apparatet må være sikret gjennom en jordfeilbryter med en utløserstrøm på maksimalt 30 mA.
- Skjøteledninger og strømfordelere (f. eks. stikkkontaktspreedere) må disse være beregnet for utendørs bruk (beskyttet mot vannsprut).
- Sikkerhetsavstanden fra apparatet til vannet må være minst 2 m.
- Beskytt kontakter og koblinger mot fuktighet.
- Apparatet må bare kobles til en forskriftsmessig installert stikkontakt.

Sikker drift

- Ved defekte elektriske ledninger eller hus, må ikke apparatet brukes.
- Aldri bær eller dra apparatet etter ledningen.
- Legg ledningene slik at de er beskyttet mot skader, og slik at ingen kan snuble i dem.
- Åpne huset på apparatet eller tilhørende deler kun hvis det uttrykkelig blir sagt i bruksanvisningen at man skal gjøre det.
- Utfør kun arbeid på dette apparatet som er beskrevet i denne bruksanvisningen. Kontakt autorisert kundeservice eller produsenten ved tvil hvis problemet ikke kan utbedres.
- Bruk kun originale reservedeler og tilbehør for apparatet.
- Utfør aldri tekniske endringer på apparatet.
- Tilkoblingsledningene kan ikke bli erstattet. Dersom en ledning blir skadet må apparatet henholdsvis komponentene bli deponert som avfall.
- Produktet må ikke brukes hvis det oppholder seg personer i vannet!
- Apparatet, tilkoblinger og plugg er ikke vanntette og må ikke plasseres hhv. monteres i vann.
- Hold stikkontakt og støpsel tørre.
- Apparatet skal bare drives med den medfølgende filterpumpen.
- Filteret må under ingen omstendigheter renne over. Dette kan medføre at dammen tømmes.

Montering



OBS! Farlig elektrisk spenning.

Mulige konsekvenser: Død eller alvorlige personskader.

Forholdsregler:

- Elektriske apparater og installasjoner med dimensjoneringsspenning $U > 12 \text{ V AC}$ eller $U > 30 \text{ V DC}$ som ligger i vann: Koble apparater og installasjoner spenningsfritt før du berører vannet.
- Koble apparatet fra spenningsfritt før du arbeider på det.
- Sikre mot utilsiktet gjeninnkobling.

A

PfG anbefaler slanger som egner seg for et trykk på minst 0,5 bar.

Kort av slangemunnstykkene slik at slangediameteren passer til tilkoblingsåpningen for å unngå trykktap.

Plasser apparatet på et fast og jevnt underlag, på en slik måte at det ikke kan oversvømmes. Avstanden til dammen skal være minst 2 m. Pass på at det er uhindret tilgang til dekselet, for å kunne utføre arbeid på apparatet. (A1)

Skyv/vri slangen på slangestussen, sikre med en slangeklemme, og skru slangemunnstykket på vanninntaket (A2).

Legg avløpsrøret for vannutløpet (A4) med tilstrekkelig helling (>1 %) til dammen. PfG anbefaler at renset vann ledes til dammen via et bekkeløp for å anrike vannet med ekstra oksygen.

Et munestykkesett for renseutslippet (A3) fås som opsjon. Fjern hetten på renseutslippet. Skyv overfalsmutteren over slangen, skyv slangemunnstykket uten gjenger på slangeenden, og sikre med slangeklemme. Tilkoble slangemunnstykket med overfalsmutter og planpakning på renseutslippet. Skyv slangemunnstykket med gjenger på den andre slangeenden, sikre med slangeklemme og skru på hettene med planpakning. Legg slangen til avløpssystem eller blomsterbed med tilstrekkelig helling (>1 %).

Ta apparatet i bruk



Forsiktig! Bruk aldri apparatet med mer enn 0,2 bar vanntrykk!



Forsiktig! Apparatet må aldri brukes uten vanngjennomstrømning eller uten pumpefilter!



Informasjon!

Av sikkerhetsgrunner kan UVC-lampen først slås på når apparatet er forskriftsmessig bygd inn i huset.

B

Slik setter du opp strømforsyningen:

Slå på: Koble apparatet til strømmettet. Maskinen slår seg på med én gang når strømmen er tilkoblet.

Slå av: Koble apparatet fra strømmettet.

Kontroller før idriftseting at slanger og hette sitter som de skal. UVC-forrensere må aldri brukes uten vanngjennomstrømning.

Slå på pumpen og vent til filterhuset er fylt med vann. Kontroller at alle tilkoblinger er tette.

Sett i nettstøpelet for UVC-forrensere, den blå kontrollampen lyser (B). En temperaturregulator kobler automatisk UVC-forrensere ut ved overoppheting. Etter nedkjøling kobles UVC-forrensere automatisk inn igjen.

Merk: Ved nyinstallering når apparatet fullstendig biologisk rengjøringsseffekt først etter noen uker. En omfattende bakterieaktivitet vil først komme i gang ved en vanntemperatur på + 10 °C.

Rengjøring og vedlikehold



OBS! Farlig elektrisk spenning.

Mulige konsekvenser: Død eller alvorlige personskader.

Forholdsregler:

- Elektriske apparater og installasjoner med dimensjoneringspenning $U > 12 \text{ V AC}$ eller $U > 30 \text{ V DC}$ som ligger i vann: Koble apparater og installasjoner spenningsfritt før du berører vannet.
- Koble apparatet fra spenningsfritt før du arbeider på det.
- Sikre mot utilsiktet gjeninnkobling.



Forsiktig! Ultrafiolett stråling.

Mulige følger: Forbrenningsskader i øynene og på huden.

Forholdsregler:

- Bruk aldri UVC-lampen utenfor huset.
- Bruk aldri UVC-lampen i et defekt hus.



OBS! Skjørt glass.

Mulige konsekvenser: Kuttskader på hendene.

Forholdsregler: Håndter kvartsglasset og UVC-lampen forsiktig.

C, D

Følg sikkerhetsanvisningene ovenfor! Kontroller og rengjør vannavløpet til dammen jevnlig. Rengjør filtermediene jevnlig (f. eks., hver fjerde uke), og senest når vannet som kommer ut av vannutløpet og ledes tilbake til hagedammen er uklart eller skittent. Ikke bruk kjemiske rengjøringsmidler.

Fullstendig rengjøring

C

Åpne filterdekselet, og ta det av filterhuset (C2). Frigjør det innvendige dekselet og ta det av (C4). Trykk de to låsehakene på skumholderne til side, og ta holderen med skumfilteret ut (C5). Ta skumfilteret ut og rengjør det under rent vann. Åpne hetten på renseslippet, og rengjør filterhuset, det innvendige dekselet og dekselet med vann. Sett filteret sammen igjen i omvendt rekkefølge. Plasser skumfilteret i vannets strømningsretning: Først grovt skumfilter (blått), deretter fint skumfilter (rødt). Skru på hetten igjen, og ta apparatet i bruk (→ idriftsetting).

Rengjøre UVC-forrensere

D

Åpne filterdekselet, og ta det av filterhuset (C2). Drei apparathodet på UVC-forrenseren mot urviseren til anslag, og trekk det forsiktig av (D1). Skru av klæmskruen mot urviseren og dra kvartsglasset med O-ringen av med en lett dreibevegelse (D2). Ta O-ringen av kvartsglasset, rengjør den og kontroller om den er skadet. Kontroller kvartsglasset for skader, og rengjør det utvendig med en fuktig klut. Rengjør huset grundig innvendig og utvendig. Skift hvis nødvendig ut UVC-lampen (D3).

Sette sammen apparatet: Skyv O-ringen til kragen på kvartsglasset, trykk kvartsglasset inn i apparathodet til anslag, sett på klæmskruen og stram for hånd (D4). Kontroller O-ringen på apparathodet for skader, sett på O-ringen og skyv apparathodet forsiktig og med et lett trykk inn i huset (D5). Tappene på huset må gripe inn i sporene på bajonettlåsen. Drei apparathodet med urviseren til anslag med et lett trykk slik at de pilene på apparathodet og huset peker mot hverandre (D6).

UVC-lampe må byttes

D

Skift UVC-lampen senest etter 8000 driftstimer.

- For å skifte UVC-lampen, bygg ut UVC-forrensfilteret og bygg inn igjen når arbeidet er utført. (→ Rengjøre UVC-forrensere)
- Det må kun brukes lamper med betegnelse og effektspesifikasjoner som stemmer overens med spesifikasjonene på typeskiltet. (→ Tekniske data)
- Før UVC-lampen monteres, må kvartsglasset og O-ringen kontrolleres med tanke på skader og byttes hvis nødvendig.

Lagring/overvintring

- Ved vanntemperatur på under 8 °C eller senest ved ventet frost, må apparatet tas ut av drift.
- Tøm apparatet, gjennomfør en grundig rengjøring og kontroller for skader.
- Ta ut alle filtermedier og rengjør, tørk, og oppbevar frostfritt.
- Oppbevaringsstedet må være utilgjengelig for barn.
- Dekk til filterbeholderen slik at regnvann ikke kan trenge inn.
- Tøm alle slanger, rørledninger og tilkoblinger så godt som mulig.

Slitedeler

UVC-lampen, kvartsglasset og skumfilteret er slitedeler, og omfattes ikke av garantien.

Kassering



Apparatet skal ikke kasseres som husholdningsavfall! Bruk de fastsatte ordninger for tilbakelevering. Gjør først apparatet ubrukelig ved å kutte av kabelen.

UVC-lampene må kasseres ved de systemene for tilbakelevering som finnes for dette.

Feil	Arsak	Utbedring
Apparatet fungerer ikke tilfredsstillende	Apparatet har bare vært i bruk i kort tid	Fullstendig biologisk rengjøringseffekt nås først etter noen uker
	Vannet er meget tilsmusset	Fjern alger og blader fra dammen, skift ut vannet
	Fiske- og dyrebestand for høy	Veiledende verdi: ca. 60 cm fiskelengde på 1 m ³ damvann
	Filtermedier tilsmusset	Rengjør filtermedier
	Filterhuset i pumpen er tilsmusset	Rengjør filterhuset i pumpen
	Løpehjul blokkert	Rengjør pumpen
	Kvartsglassrør er tilsmusset	Demonter UVC og rengjør kvartsglass
	UVC-lampen har ingen effekt lenger	Lampen må skiftes etter ca. 8000 dritstimer
Indikator UVC-lampe lyser ikke	Nettstøpselet for UVC er ikke tilkoblet	Sett i nettstøpselet for UVC
	UVC-lampe defekt	Skift ut UVC-lampe
	Tilkobling defekt	Kontroller elektrisk tilkobling
	UVC overopphetet	Etter nedkjøling slås UVC automatisk på
Det kommer ikke vann ut av daminnløpet	Nettstøpsel for pumpe ikke satt i	Sett i nettstøpselet for pumpen
	Daminnløp tilstoppet	Rengjør daminnløp

Garantibetingelser

PfG gir en garanti på 2 år fra kjøpsdato ved påviselige material- og fabrikkasjonsfeil. Ved garantikrav må kjøpsbevis kunne fremlegges. Garantien bortfaller ved feil håndtering, elektriske eller mekaniske skader som følge av feil bruk, og ved ikke forskriftsmessig reparasjon av ikke autoriserte verksteder. Reparasjoner må kun utføres av PfG eller av verksteder autorisert av PfG. Ved garantikrav sender du inn apparatet som du vil reklamere på eller den defekte delen, sammen med en beskrivelse av feilen og kjøpsbevis til PfG, som betaler forsendelsen. PfG forbeholder seg retten til å fakturere monteringskostnader. PfG hefter ikke for transportskader. Krav i forbindelse med transportskader må rettes til transportøren umiddelbart. Ytterligere krav, uansett art, og særlig i forbindelse med følgeskader dekkes ikke. Denne garantien berører ikke krav fra sluttkunden overfor forhandleren.

Översättning av originalbruksanvisningen

Information om denna bruksanvisning

Med din nya produkt **MultiClear Set 15000** har du gjort ett bra val.

Läs igenom bruksanvisningen noggrant före första användningstillfället och ta reda på hur apparaten fungerar. Alla slags arbeten som utförs på denna apparat får endast genomföras enligt föreliggande instruktioner.

Beakta noga säkerhetsanvisningarna, de är en förutsättning för korrekt och säker användning.

Förvara denna bruksanvisning på ett säkert ställe. Om apparaten byter ägare måste även bruksanvisningen följa med.

Symboler i denna bruksanvisning

Symbolerna som används i denna bruksanvisning har följande betydelse:



Risk för personskador på grund av farlig elektrisk spänning

Symbolen står för en överhängande fara, som kan leda till dödsfall eller allvarliga personskador, om inte lämpliga åtgärder vidtas.



Risk för personskador på grund av en allmän riskkälla

Symbolen står för en överhängande fara, som kan leda till dödsfall eller allvarliga personskador, om inte lämpliga åtgärder vidtas.



Viktig upplysning för störningsfri funktion.

B Hänvisning till en eller flera bilder. I detta exempel: Hänvisning till bild A.

→ Referens till ett annat kapitel.

Ändamålsenlig användning

MultiClear Set 15000, som i denna dokumentation betecknas som apparat, får endast användas på följande sätt:

- För mekanisk och biologisk rengöring av trädgårdsdammar
- Drift under iakttagande av tekniska data.

UVC-lampan som är monterad i apparaten används till att döda alger och bakterier i dammvattnet: Även vid svaga doseringar är strålningen från denna lampa farlig för ögonen och huden. UVC-lampan får aldrig användas om kåpan är defekt, utanför kåpan eller till andra syften.

För apparaten gäller följande begränsningar:

- Pumpa aldrig andra vätskor än vatten.
- Kör aldrig utan vattengenomströmning.
- Använd inte för kommersiella eller industriella ändamål.
- Använd inte kombination med kemikalier, livsmedel eller lättantändliga eller explosiva ämnen.

Säkerhetsanvisningar

Det kan utgå fara för personer och materiella värden från den här enheten om den används på ett olämpligt sätt eller i strid mot det avsedda användningssyftet, eller om säkerhetsanvisningarna inte följs.

Den här enheten kan användas av barn som är 8 år eller äldre samt av personer med sänkt fysisk, sensorisk eller mental förmåga eller brist på erfarenhet och kunskap förutsatt att de hålls under uppsikt eller instrueras i hur de använder enheten säkert samt de risker som kan uppstå. Barn får inte leka med enheten. Rengöring och användarunderhåll får inte utföras av barn utan uppsikt.

Faror vid kombination av vatten och elektricitet

- Om anslutningen inte har utförts på föreskrivet sätt eller om apparaten hanteras på olämpligt sätt kan kombinationen av vatten och elektricitet leda till dödsolyckor eller allvarliga personskador pga. elektriska slag.
- Innan du doppar ned handen i vattnet måste du alltid dra ut stickkontakten till all utrustning som befinner sig i vattnet.

Elektrisk installation enligt föreskrift

- Elektriska installationer måste ha utförts i enlighet med nationella bestämmelser och får endast utföras av en behörig elinstallatör.
- En behörig elinstallatör är en person som till följd av sin yrkesutbildning, kunskap och erfarenhet både kan och är berättigad att bedöma och genomföra tilldelade arbetsuppgifter. Sådana arbetsuppgifter som utförs av behörig personal omfattar även förmågan att identifiera möjliga faror samt att beakta gällande regionala och nationella standarder, föreskrifter och bestämmelser.
- Om frågor eller problem uppstår måste du kontakta en elinstallatör.
- Apparaten får endast anslutas om de elektriska data som gäller för apparaten stämmer överens med strömförsörjningen. Apparatsens data anges på typskylten på apparaten, på förpackningen eller i denna bruksanvisning.
- Apparaten måste vara ansluten till en jordfelsbrytare vars dimensionerade felström uppgår till max. 30 mA.
- Förlängningskablar och strömfördelare (t ex grenuttag) måste vara godkända för användning utomhus (dropptäta).
- Säkerhetsavståndet från apparaten till vattnet måste uppgå till minst 2 m.
- Skydda stickkontakter från fukt.
- Anslut endast apparaten till ett vägguttag som installerats enligt gällande föreskrifter.

Säker drift

- Apparaten får inte användas om elkablarna eller kåpan är defekta.
- Bär inte och dra inte apparaten i elkablarna.
- Dra kablarna så att de är skyddade och inte kan skadas, och att ingen kan snava över dem.
- Öppna apparatsens kåpa eller tillhörande delar endast när du uttryckligen uppmanas till detta i bruksanvisningen.
- Genomför endast arbeten på apparaten, som beskrivs i denna anvisning. Kontakta en behörig kundtjänstverkstad, eller ev. tillverkaren, om vissa problem inte kan åtgärdas.
- Använd endast original reservdelar och tillbehör till apparaten.
- Genomför inte tekniska ändringar på apparaten.
- Elkablarna kan inte bytas ut. Om en kabel har skadats måste apparaten eller komponenten skrotas.
- Använd inte apparaten om personer befinner sig i vattnet.
- Apparaten, anslutningarna och kontakterna är inte vattentäta och får inte placeras eller monteras i vatten.
- Se till att uttaget och stickkontakten alltid hålls torra.
- Använd apparaten endast med filterpumpen som följer med.
- Filtret får aldrig rinna över. Det finns risk för att dammen töms.

Installation



OBS! Farlig elektrisk spänning.

Möjliga följder: Dödsolyckor eller allvarliga personskador.

Skyddsåtgärder:

- Elektriska enheter och installationer med en nominell spänning $U > 12 \text{ V AC}$ eller $U > 30 \text{ V DC}$ som ligger i vatten: Gör enheter och installationer spänningsfria före du griper ner i vattnet.
- Före du utför arbeten på enheten så ska du göra den spänningsfri.
- Säkra mot oavsiktlig återinkoppling.

A

PfG rekommenderar att slangarna som användas är dimensionerade för ett tryck som uppgår till minst 0,5 bar.

Korta av de koniska slangkopplingarna så pass mycket att anslutningsöppningen motsvarar slangdiametern. Därigenom kan man undvika tryckförluster.

Placera apparaten på ett stabilt och jämnt underlag där det inte finns risk för att den kan översvämmas. Håll minst 2 m avstånd till dammens kant. Se till att locket alltid är lättillgängligt så att arbeten kan utföras på apparaten. (A1)

Skjut in eller vrid fast slangens på den koniska slangkopplingen, fixera med slangklämma och skruva sedan fast den koniska slangkopplingen på vatteninloppet (A2).

Lägg avloppsroren för vattenutloppet (A4) med tillräcklig lutning ($> 1 \%$) mot dammen. PfG rekommenderar att det re-nade vattnet leds ner i dammen via en bäckränna så att vattnet kan syresättas.

För rengöringsutloppet finns en hylssats (A3) som option. Om detta är aktuellt ska locket först tas av från rengöringsutloppet. Skjut överfallsmuttern över slangens, skjut den koniska slanganslutningen utan gångor på slangänden och fixera

sedan med slangklämma. Anslut den koniska slangkopplingen till rengöringsutloppet med överfallsmutter och flat packning. Skjut den koniska slanganslutningen med gängor på den andra slangänden, fixera med slangklämma och skruva fast locket med flat packning. Lägg slangen till avloppsnätet eller till blomsterrabatten med tillräcklig lutning (>1 %).

Driftstart



Varning! Använd aldrig apparaten med mer än 0,2 bar vattentryck!



Varning! Använd aldrig apparaten utan vattenflöde eller utan pumpfilter!



Obs!

Av säkerhetsskäl går det att tända UVC-lampan först när enhetens ovpandel har monterats korrekt i kåpan.

B

Så ansluter du strömmen:

Sätta på enheten: Anslut apparaten till elnätet. Apparaten startar genast när den matas med ström.

Slå ifrån apparaten: Skilj apparaten åt från elnätet.

Kontrollera före driftstart att slangarna och locket har monterats rätt. Använd aldrig UVC-föreningen utan vattenflöde.

Slå på pumpen och vänta tills filterhuset har fyllts med vatten. Kontrollera att samtliga anslutningar är täta.

Anslut UVC-föreningens stickkontakt. Den blå kontrolllampan tänds (B). En temperaturvakt slår ifrån UVC-föreningen automatiskt vid överhettning. Efter att UVC-föreningen har svalnat slås den på automatiskt igen.

Obs! Vid en ny installation uppnår apparaten inte sin fullständiga biologiska rengöringseffekt förrän efter ett par veckor. En omfattande bakterieaktivitet startar inte förrän vattentemperaturen har stigit över +10°C.

Rengöring och underhåll



OBS! Farlig elektrisk spänning.

Möjliga följder: Dödsolyckor eller allvarliga personskador.

Skyddsåtgärder:

- Elektriska enheter och installationer med en nominell spänning $U > 12$ V AC eller $U > 30$ V DC som ligger i vatten: Gör enheter och installationer spänningsfria före du griper ner i vattnet.
- Före du utför arbeten på enheten så ska du göra den spänningsfri.
- Säkra mot oavsiktlig återinkoppling.



Varning! Ultraviolet strålning.

Möjliga följder: Risk för brännskador på ögonen eller huden.

Skyddsåtgärder:

- Använd aldrig UVC-lampan utanför kåpan.
- Använd aldrig UVC-lampan om kåpan är defekt.



OBS! Bräckligt glas.

Möjliga följder: Skärskador på händerna.

Skyddsåtgärder: Var försiktig när du hanterar kvartsglaset och UVC-lampan.

C, D

Läs först igenom säkerhetsanvisningarna! Kontrollera och rengör vattentilslöppet till dammen med jämna mellanrum. Filtermedia ska rengöras regelbundet (t ex var fjärde vecka), dock senast när grumligt eller smutsigt vatten kommer ut från vattenutloppet och leds tillbaka till trädgårdsdammen. Använd inga kemiska rengöringsmedel.

Genomför komplettrengöring

C

Öppna filterlocket och ta av det från filterhuset (C2). Regla upp innerlocket och ta sedan av (C4). Tryck in de båda spärrarna på sidan av svampåhållarna och ta sedan ut hållarna inkl. svamparna (C5). Ta ut filtersvamparna ur hållarna och rengör dem i klart vatten. Öppna locket vid rengöringsutloppet och rengör därefter filterhus, innerlock och lock med vatten. Montera samman filtreti omvänd ordningsföljd. Placera filtersvamparna i vattnets flödesriktning: Först de grova filtersvamparna (blå), därefter de fina filtersvamparna (röda). Skruva på locket igen och ta apparaten i drift (→ Drift-start).

Rengöra UVC-förreningsenhet

D

Öppna filterlocket och ta av det från filterhuset (C2). Vrid UVC-förreningsens ovandel i motsols riktning tills det tar emot och lyft sedan av försiktigt (D1). Skruva av klämskruven i motsols riktning och dra av kvartsglasets inkl. O-ringen framåt med en lätt vridande rörelse (D2). Ta av O-ringen från kvartsglasets och rengör den därefter. Kontrollera om den har skadats. Kontrollera om kvartsglasets har skadats och rengör utsidan med en fuktig duk. Rengör kåpans inre och yttre noggrant. Byt ut UVC-lampan vid behov (D3).

Montera samman: Skjut O-ringen på kvartsglasets tills kragen tar emot, tryck in kvartsglasets i apparatens ovandel tills det tar emot, sätt på klämskruven och dra sedan åt för hand (D4). Kontrollera om O-ringen vid apparatens ovandel är skadad, sätt på O-ringen och skjut därefter försiktigt in apparatens ovandel i kåpan med svagt tryck (D5). Tapparna i kåpan måste gripa in i bajonettkopplingens spår. Vrid apparatens ovandel i medsols riktning med svagt tryck tills det tar emot (de båda pilarna på kåpan och apparatens ovandel pekar mot varandra).

Byt ut UVC lampan

D

Byt ut UVC-lampan efter senast 8000 driftstimmar.

- För att UVC-lampan ska kunna bytas ut ska UVC-förreningsenheten först demonteras. Denna enhet ska monteras tillbaka efter att arbetet har avslutats. (→ Rengöra UVC-förreningsenheten)
- Använd endast lampor vars beteckning och effekt stämmer överens med uppgifterna på typskylten. (→ Tekniska data)
- Kontrollera om kvartsglasets och O-ringarna är skadade innan UVC-lampan monteras. Byt ut dem vid behov.

Förvaring / Lagring under vintern

- Ta apparaten ur drift om vattentemperaturen sjunker under 8 °C eller om frost kan förväntas.
- Töm apparaten, rengör den noggrant och kontrollera om den har skadats.
- Ta bort och rengör alla filtermedia, förvara på en torr och frostfri plats.
- Förvaringsplatsen måste vara oåtkomlig för barn.
- Täck över filterbehållaren så att inget regnvatten kan tränga in.
- Töm samtliga slangar, rörledningar och anslutningar så gott som möjligt.

Slitagedelar

UVC-lampan, kvartsglasets och filtersvamparna är slitagedelar och täcks inte av garantin.

Avfallshantering



Denna apparat får inte kastas i hushållssoptorna! Lämnna in apparaten till ett erkänt insamlingsställe. Klipp av kabeln så att apparaten inte längre kan tas i drift.

När UVC-lampan är förbrukad ska den tas om hand enligt föreskrifterna för avfallshantering.

Störning	Orsak	Åtgärd
Apparaten avger inte tillräcklig effekt	Apparaten har inte varit i drift under lång tid	Den fullständiga biologiska reningseffekten uppnås inte förrän efter ett par veckor
	Vattnet är extremt smutsigt	Ta upp alger och löv ur dammen, byt ut vattnet
	För mycket fisk och andra djur	Riktvärde: ca 60 cm fisklängd på 1 m ² dammvatten
	Filtermedia är smutsiga	Rengör filtermedia
	Pumpens filterhus är smutsigt	Rengör pumpens filterhus
	Driftenheten är blockerad	Rengör pumpen
	Kvartsglasröret är smutsigt	Demontera UVC och rengör kvartsglaset
Indikeringen för UVC-lampan lyser inte	UVC-lampan saknar effekt	Lampan måste bytas ut efter 8000 drifttimmar
	Stickkontakten till UVC har inte anslutits	Anslut stickkontakten till UVC
	UVC-lampan defekt	Byt ut UVC-lampan
	Anslutningen defekt	Kontrollera elanslutningen
Inget vatten matas till dammen	UVC överhettad	UVC slås på automatiskt efter att den har svalnat
	Stickkontakten till pumpen har inte anslutits	Anslut pumpens stickkontakt
	Vattenmatningen till dammen tilltäppt	Rengör vattenmatningen till dammen

Garantivillkor

Importören ger två års garanti från inköpsdatum på material- och fabriktionsfel som kan påvisas. En förutsättning för att garantin ska kunna tas i anspråk är att köpebevis uppvisas. Anspråk på garanti upphör att gälla vid olämplig hantering, elektriska eller mekaniska skador pga. felaktig användning samt vid ej ändamålsenliga reparationer som utförts av ej behöriga verkstäder. Reparationer får endast utföras av importören eller av verkstäder som godkänts av importören. Vid garantianspråk måste den reklamerade apparaten eller den defekta delen samt köpebevis och en beskrivning av felet skickas till inköpsstället eller importören. Inköpsstället/importören förbehåller sig rätten att debitera för monteringskostnader. Importören påtar sig inget ansvar för transportskador. Dessa måste genast anmälas till transportföretaget. Ytterligare anspråk, oavsett vilken typ, särskilt följdskador, är uteslutna. Denna garanti berör inte slutkonsumentens anspråk gentemot försäljaren.

Alkuperäisen käyttöohjeen käännös

Ohjeita tähän käyttöohjeeseen

Tällä ostoksella **MultiClear Set 15000** olette tehnyt hyvän valinnan.

Lukekaa tämä käyttöohje huolellisesti läpi ennen laitteen ensimmäistä käyttöä ja tutustukaa laitteeseen. Kaikki tätä laitetta koskevat työt ja työt tällä laitteella saa suorittaa vain kyseessä olevan ohjeen mukaan.

Noudattakaa ehdottomasti oikean ja turvallisen käytön ohjeita.

Säilyttäkää tämä käyttöohje huolellisesti! Jos laite vaihtaa omistajaa, antakaa käyttöohje eteenpäin.

Tämän ohjeen symbolit

Tässä käyttöohjeessa käytetyillä symboleilla on seuraavanlainen merkitys:



Henkilövahinkojen vaara vaarallisen sähköjännitteen johdosta

Symboli kiinnittää huomiota välittömästi uhkaavaan vaaraan, jonka seurauksena voi olla kuolema tai loukkaantuminen, kun tarvittaviin toimenpiteisiin ei ole ryhdytty.



Henkilövahinkojen vaara yleisten vaaralähteiden johdosta

Symboli kiinnittää huomiota välittömästi uhkaavaan vaaraan, jonka seurauksena voi olla kuolema tai loukkaantuminen, kun tarvittaviin toimenpiteisiin ei ole ryhdytty.



Tärkeä ohje häiriöttömään toimintaan.

A Viittaus yhteen tai useampaan kuvaan. Tässä esimerkissä: Viittaus kuvaan A.

→ Viittaus toiseen kappaleeseen.

Määräystenmukainen käyttö

MultiClear Set 15000, jota seuraavassa nimitetään "laitteeksi", saa käyttää ainoastaan seuraavasti:

- Mekaaniseen ja biologiseen puutarhalammikkojen puhdistukseen.
- Teknisten tietojen käyttö ja noudattaminen.

Laitteeseen asennettu UV-lamppu tappaa levää ja bakteereita lammikossa. Sen säteily on myös vain vähäisessä määrin vaarallista silmille ja iholle. UV-lamppua ei saa koskaan käyttää viialisella kotelolla tai kotelon ulkopuolella tai muihin tarkoituksiin.

Laitteelle ovat voimassa seuraavat rajoitukset:

- Älä koskaan siirrä muita nesteitä kuin vettä.
- Älä käytä koskaan ilman, että vettä virtaa läpi.
- Ei ammattimaiseen tai teolliseen käyttöön.
- Ei käyttöön kemikaalien, elintarvikkeiden, helposti palavien tai räjähtävien aineiden yhteydessä.

Turvaohjeet

Tämä laite voi aiheuttaa vaaraa henkilöille ja esineille, jos laitetta käytetään epäasianmukaisesti tai käyttötarkoituksen vastaisesti tai jos turvallisuusohjeita ei oteta huomioon.

Tätä laitetta saavat käyttää yli 8-vuotiaat lapset, sekä henkilöt, joiden fyysiset, aistimelliset tai henkiset kyvyt ovat vähentyneet tai joilla ei ole tarvittavaa kokemusta ja tietoa, vain valvonnan alaisina ja kun heille on annettu opastusta laitteen turvallisesta käytöstä ja kun he ymmärtävät laitteen käytöstä mahdollisesti seuraavat vaarat. Lapset eivät saa leikkiä laitteella. Puhdistus ja käyttäjän suorittama huolto eivät saa tapahtua lasten toimesta ilman valvontaa.

Veden ja sähkön yhdistämisen aiheuttamat vaarat

- Veden ja sähkön yhdistämisen aiheuttama sähköisku voi johtaa kuolemaan tai vakavaan tapaturmaan, ellei sähköä liitetä määräysten mukaisesti tai jos yhdistelmää käytetään asiattomalla tavalla.
- Vedä aina kaikkien vedessä olevien laitteiden virtapistokkeet irti, ennen kuin olet kosketuksessa veden kanssa.

Määräystenmukainen sähköasennus

- Sähköasennusten täytyy vastata maakohtaisia asennusmääräyksiä ja ne saa suorittaa vain sähköalan ammattilainen.
- Sähköalan ammattilainen on henkilö, joka ammatillisen koulutuksen, tietojen ja kokemuksen perusteella on kykenevä ja oikeutettu arvioimaan ja suorittamaan hänelle annettuja töitä. Ammatillisena työskentelyyn kuuluu myös mahdollisten vaarojen tunnistaminen sekä noudatettavien paikallisten ja maakohtaisten normien, sääntöjen ja määräysten huomioonottaminen.
- Kysymyksissä ja ongelmissa voi kääntyä sähköalan ammattilaisen puoleen.
- Laitteen liitäntä on sallittua vain, kun laitteen ja virransyötön tehoarvot vastaavat toisiaan. Laitetiedot ovat laitteen tyyppikilvessä, pakkauksessa tai tässä käyttöohjeessa.
- Laite on varmistetta vikavirtasuojalaitteistolla, jonka nimellisvikavirta on enintään 30 mA.
- Pidennysjohtojen ja virranjakajien (esim. pistorasiarimojen) on oltava ulkokäyttöön sopivia.
- Laitteen turvaetäisyyden veteen on oltava vähintään 2 m.
- Suojaa pistokeliitännät kosteudelta.
- Liitä laite vain määräystenmukaisesti asennettuun pistorasiaan.

Turvallinen käyttö

- Laitetta ei saa käyttää, jos sähköjohdot tai kotelo ovat viallisia.
- Laitetta ei saa kantaa tai vetää sähköjohdosta.
- Johdot on asennettava vaurioilta suojattuina ja on kiinnitettävä huomiota siihen, että kukaan ei kompastu niihin.
- Laitteen kotelon tai siihen kuuluvat osat saa avata vain silloin, kun käyttöohjeessa nimenomaisesti kehoitetaan näin tekemään.
- Laitteelle saa suorittaa vain sellaisia töitä, kuin tässä käyttöohjeessa on kuvattu. Jos ongelmia ei voi ratkaista, on käännyttävä valtuutetun asiakaspalvelupisteen tai epäselvässä tapauksessa valmistajan puoleen.
- Laitteessa saa käyttää vain alkuperäisiä varaosia ja lisätarvikkeita.
- Laitteeseen ei koskaan saa tehdä teknisiä muutoksia.
- Verkkojohdon vaihtaminen uuteen ei ole mahdollista. Laite tai osa tulee poistaa käytöstä, jos johto on vahingoittunut.
- Käytä laitetta vain, kun vedessä ei ole ihmisiä.
- Laite, liitännät ja pistokkeet eivät ole vesitiiviitä, eikä niitä saa vetää tai asentaa veteen.
- Pidä pistorasia ja verkkopistoke kuivana.
- Käytä laitetta vain toimitukseen sisältyvän suodatinpumpun kanssa.
- Vesi ei saa missään tapauksessa juosta suodattimen yli. Tällöin on olemassa lammikon tyhjenemisen vaara.

Asennus



Huomautus! Vaarallinen sähköjännite.

Mahdollisia seurauksia: Kuolema tai vakavia vammoja.

Suojatoimenpiteet:

- Sähkölaitteet ja sähköasennukset, joiden nimellisjännite $U > 12 \text{ V AC}$ tai $U > 30 \text{ V DC}$, jotka ovat vedessä: Kytke laitteet ja asennukset jännitteettömiksi, ennen kuin kosketat veteen.
- Kytke laite jännitteettömäksi ennen sille tehtäviä töitä.
- Varmista laite tahatonta uudelleenpäällekytkentää vastaan.

A

PfG suosittelee käytettäväksi letkuja, jotka sopivat vähintään 0,5 barin paineelle.

Lyhennä letkuyhteitä niin paljon, että liitäntäaukko vastaa letkun halkaisijaa. Ehkäiset siten painehävikin.

Aseta laite tulvavedeltä suojattuna tasaiselle ja kiinteälle pohjalle. Pidä vähintään 2 metrin etäisyys lammikon reunaan.

Huolehdi, että kanteen päästään esteettä käsiksi, jotta laitteella voidaan suorittaa toimenpiteitä. (A1)

Työnnä tai käännä letku letkuyhteeseen. Varmista kiinnitys letkukiinnittimellä ja ruuvaa letkuyhde kiinni vedentuloon (A2).

Vedä vedenpoiston laskuputket (A4) lammikkoon riittävä kaltevuus ($>1 \%$) huomioiden. PfG suosittelee puhdistetun veden johdattamista lammikkoon puron avulla, jotta vesi rikastuu lisähapella.

Puhdistuksen poistoaukkoa varten on saatavana lisävarusteena putkisarja (A3). Kun käytät sitä, poista sulkuuuvi puhdistuksen poistoaukosta. Työnnä mutteri letkun yli, työnnä letkuyhde ilman kierrettä letkunpään ja varmista kiinnitys letkupidikkeellä. Liitä letkuyhde mutterilla ja tasotiivisteellä puhdistuksen poistoaukkoon. Työnnä letkuyhde kierteellä letkun toiseen päähän, varmista letkupidikkeellä ja ruuvaa sulkuhattu tasotiivisteellä. Vedä letku viemäristöön tai kulkapenkkiin riittävä kaltevuus (>1 %) huomioiden.

Käyttöönotto



Huomio! Älä koskaan käytä laitetta yli 0,2 baarin vedenpaineella!



Huomio! Älä koskaan käytä laitetta ilman veden läpivirtausta tai pumpun suodatinta!



Ohje!

Turvallisuussyistä voi UVC-lampun kytkeä päälle vasta, kun laitepää on asianmukaisesti asennettu koteloon..

B

Näin teet virransyötön:

Päällekytkentä: Yhdistä laite sähköverkkoon. Laite kytkeytyy heti päälle, kun yhteys sähköverkkoon on saatu aikaan.

Poiskeytettä: Irrota laite sähköverkosta.

Tarkista ennen käyttöönottoa letkujen ja sulkuhatus kunnollinen kiinnitys. Älä koskaan käytä UVC-esipuhdistuslaitetta ilman veden läpivirtausta.

Kytke pumppu päälle ja odota, kunnes suodatinkotelo on täytynyt vedellä. Tarkasta kaikkien liitosten tiiviyt.

Kytke UVC-esipuhdistuslaitteen verkkopistoke. Sininen merkkivalo syttyy (B). Lämpötilan valvontalaitte kytkee UVC-esipuhdistuslaitteen automaattisesti pois päältä sen ylikuumentuessa. Kun UVC-esipuhdistuslaite on jäähtynyt, se kytkeytyy jälleen automaattisesti päälle.

Ohje: Ensimmäisen asennuksen jälkeen laite saavuttaa täydellisen biologisen puhdistustehonsa vasta muutamien viikkojen kuluttua. Laaja bakteerien toiminta alkaa vasta +10 °C:n käyttölämpötilasta.

Puhdistus ja huolto



Huomautus! Vaarallinen sähköjännite.

Mahdollisia seurauksia: Kuolema tai vakavia vammoja.

Suojatoimenpiteet:

- Sähkölaitteet ja sähköasennukset, joiden nimellisjännite $U > 12$ V AC tai $U > 30$ V DC, jotka ovat vedessä: Kytke laitteet ja asennukset jännitteettömiksi, ennen kuin kosketat veteen.
- Kytke laite jännitteettömäksi ennen sille tehtäviä töitä.
- Varmista laite tahatonta uudelleenpäällekytkentää vastaan.



Huomio! Ultraviolettisäteily.

Mahdollisia seurauksia: Aiheutuneet palovammat silmiin ja ihoon.

Suojatoimenpiteet:

- UVC-lamppua ei saa koskaan käyttää kuoren ulkopuolella.
- UVC-lamppua ei saa käyttää koskaan viallisessa kuoressa.



Huomautus! Särkyvää lasia.

Mahdollisia seurauksia: Viiltohaavoja käsiin.

Suojatoimenpiteet: Käsittele kvartsilasia ja UVC-lamppuja varovasti.

C, D

Noudata turvallisuusohjeita! Tarkasta ja puhdista säännöllisesti lammikkoon johtava vedenpoisto. Suodatinosat on puhdistettava säännöllisesti (esim. neljän viikon välein). Ne on puhdistettava kuitenkin viimeistään silloin, kun veden poistoaukosta virtaa lammikkoon sameaa tai likaista vettä. Älä käytä kemiallisia puhdistusaineita.

Koko järjestelmän puhdistus

C

Avaa suodattimen kansi ja poista suodatinkotelo (C2). Avaa sisäkannen lukitus ja poista se laitteesta (C4). Paina vaahdon pitimien lukitushakojä sivulle ja poista pidikkeet vaahtoineen (C5). Poista suodatinvaahdot pidikkeistä ja puhdista puhtaalla vedellä. Avaa puhdistuksen poistoaukon sulkuhattu. Puhdista suodatinkotelo, sisäkansi ja kansi vedellä. Aseta suodatin päinvastaisessa järjestyksessä. Aseta suodatinvaahdot veden virtaussuunnassa: ensin karkeat suodatinvaahdot (sininen), sitten hienot suodatinvaahdot (punainen). Ruuvaa sulkuhattu takaisin paikoilleen ja ota laite käyttöön (→ Käyttöönotto).

UVC-esipuhdistuslaitteen puhdistus

D

Avaa suodattimen kansi ja poista suodatinkotelo (C2). Käännä UVC-laitteen päätä vastapäivään vasteeseen asti ja vedä varovasti irti (D1). Käännä kiristysruuvia vastapäivään ja irrota kvartsilasi sekä O-rengas vetämällä niitä varovaisella kiertoliikkeellä eteenpäin (D2). Poista O-rengas kvartsilasista, puhdista rengas ja tarkasta, onko siinä vaurioita. Puhdista kvartsilasin ulkopuoli kostealla liinalla ja tarkista se vaurioiden varalta. Puhdista kotelon sisä- ja ulkopuoli perusteellisesti. Vaihda UVC-lamppu tarvittaessa (D3).

Asennus: Työnnä O-rengasta kvartsilasin kaulukseen saakka. Paina kvartsilasia laitteen pään vasteeseen saakka. Aseta kiristysruuvi paikoilleen ja kiristä kädellä (D4). Tarkista laitteen päässä oleva O-rengas vaurioiden varalta. Aseta O-rengas paikoilleen ja työnnä laitteen pää varovasti ja kevyellä paineella koteloon (D5). Kotelon tappien on tartuttava tässä yhteydessä pikasulkimen uriin. Käännä laitteen päätä myötäpäivään kevyesti painaen vasteeseen saakka niin, että laitteen päässä ja kotelossa olevat nuolet osoittavat toisiaan (D6).

Vaihda UVC-lamppu

D

Vaihda UVC-lamput viimeistään 8 000 käyttötunnin jälkeen.

- Irrota UVC-esipuhdistuslaite UVC-lampun vaihtoa varten ja kiinnitä se paikalleen työn päättymisen jälkeen. (→ UVC-esipuhdistuslaitteen puhdistus)
- Käytä ainoastaan sellaisia lamppeja, joiden nimet ja teh tiedot vastaavat tyyppikilven tietoja. (→ Tekniset tiedot)
- Ennen lampun asennusta tarkasta, että kvartsilasissa ja O-renkaassa ei ole vaurioita ja vaihda ne tarvittaessa.

Varastointi/talvisäilytys

- Laite on poistettava käytöstä veden lämpötilan ollessa alle 8 °C tai viimeistään silloin, kun on odotettavissa pakkasta.
- Tyhjennä laite, puhdista se perusteellisesti ja tarkasta mahdolliset vauriot.
- Poista ja puhdista kaikki suodatinosat.
- Säilytä niitä kuivassa paikassa pakkaselta suojattuna.
- Säilytyspaikan on oltava lasten ulottumattomissa.
- Peitä suodatinastia siten, että siihen ei pääse sadevettä.
- Tyhjennä kaikki letkut, putkijohdot ja liittännät mahdollisuuksien mukaan.

Kuluvat osat

UVC-lamppu, kvartsilasi ja suodatusvaahdot ovat kuluvia osia eivätkä siten kuulu takuun piiriin.

Hävittäminen



Tätä laitetta ei saa hävittää kotitalousjätteenä! Käyttäkää siihen tarkoitukseen varattua palautusjärjestelmää. Tehkää sitä ennen laite käyttökelvottomaksi katkaisemalla kaapeli.

Huolehdi UVC-lamppu sitä varten järjestettyyn keräyspisteeseen.

Häiriö	Syy	Apu
Laitteen teho ei ole tyydyttävä	Laite ei ole vielä ollut kauan käytössä	Täydellinen biologinen puhdistusteho saavutetaan vasta muutamien viikkojen kuluttua
	Vesi on erittäin likaantunut	Poista levä ja puiden lehdet lammeesta, vaihda vesi
	Lian paljon kaloja ja eläimiä	Ohjearvo: Noin 60 cm kalan pituus 1 m ³ lamikkovettä kohti
	Suodatinosat ovat likaisia	Puhdista suodatinosat
	Pumpun suodatinkotelo on likainen	Puhdista suodatinkotelo
	Käyttöyksikkö jumiutunut	Puhdista pumpppu
	Kvartsiliasiputki likaantunut	Irrota UVC ja puhdista kvartsilasi
	UVC-lampussa ei ole enää tehoa	Lamppu on vaihdettava noin 8000 käyttötunnin jälkeen
UVC-lampun näytössä ei ole valoa	UVC:n verkkopistoketta ei ole liitetty	Liitä UVC:n verkkopistoke
	UVC-lamppu on viallinen	Vaihda UVC-lamppu
	Liitäntä on viallinen	Tarkista sähköliitäntä
	UVC ylikuumentunut	Jäähdytymisen jälkeen UVC kytkeytyy automaattisesti päälle
Vesi ei pääse ulos lammikon tuloaukosta	Pumpun virtapistoketta ei liitetty	Liitä pumpun virtapistoke
	Lammikon tuloaukko tukkiutunut	Puhdista lammikon tuloaukko

Takuuehdot

PfG antaa 2 vuoden takuun myyntipäivästä laskettuna, takuu koskee todistettavia materiaali- ja valmistusvirheitä. Takuun edellytyksenä on ostokuitin esittäminen. Takuuvaatimus raukeaa epäasianmukaisen käsittelyn, väärinkäytön aiheuttaman sähkö- tai mekaanisen vaurioitumisen sekä ei-valtuutettujen korjaamojen epäasianmukaisen korjauksen seurauksena. Vain PfG tai PfG:n valtuutetut korjaamot saavat suorittaa korjauksia. Takuuvaatimusten voimaan saattamiseksi on lähetettävä reklamoitu laite tai viallinen osa virheenkuvauksen ja ostokuitin kera PfG -yhtiölle vapaasti tehtaan. PfG pidättää oikeuden laskuttaa asennuskustannukset. PfG ei vastaa kuljetusvahingoista. Ne on ilmoitettava välittömästi kuljetusyhtiölle. Kaikki muunlaiset vaatimukset, erityisesti koskien seurauksena syntyneitä vahinkoja, on suljettu pois. Tämä takuu ei koske loppuasiakkaan myyjäliikettä vastaan esittämiä vaatimuksia.

Az eredeti használati útmutató fordítása

Információk ehhez a használati útmutatóhoz

Ön ezen termék **MultiClear Set 15000** megvásárlásával jó döntést hozott.

Az első használatba vétel előtt olvassa el gondosan a használati útmutatót és ismerkedjen meg a készülékkel. Az készülékkel, vagy a készüléken végzett bármilyen munka esetén tartsa be a jelen útmutatóban leírtakat.

A készülék helyes és biztonságos használata érdekében feltétlenül vegye figyelembe a biztonsági előírásokat.

Őrizz meg gondosan a jelen használati útmutatót. Ha másnak adja a készüléket, adja oda ezt a használati útmutatót is.

A jelen útmutatóban használt szimbólumok

A jelen használati útmutatóban használt szimbólumok jelentése a következő:



Áramütésveszély! Veszélyes elektromos feszültség, mely súlyos személyi sérülést okozhat.

A szimbólum közvetlen veszély kockázatára utal, mely a megfelelő óvintézkedések megtétele nélkül súlyos, vagy halálos kimenetelű sérüléssel és járhat.



Általános veszélyforrás: személyi sérülés veszélye

A szimbólum közvetlen veszély kockázatára utal, mely a megfelelő óvintézkedések megtétele nélkül súlyos, vagy halálos kimenetelű sérüléssel és járhat.



Fontos útmutató a zavarmentes működéshez.

A Hivatkozás egy vagy több ábrára. Ebben a példában: hivatkozás az A ábrára.

→ Hivatkozás egy másik fejezetre.

Rendeltetésszerű használat

MultiClear Set 15000, a továbbiakban: „készülék”, kizárólag csak a következőképpen használható:

- Kerti tavak mechanikus és biológiai tisztítására
- Üzemeltetés a műszaki adatok betartása mellett.

A készülékbe beépített UVC lámpa az algák és baktériumok kiirtására való a tó vizéből. Ez a sugárzás kis mennyiségben is veszélyes a szemre és a bőrre. Az UVC lámpát tilos sérült burkolattal, a készüléken kívül, vagy más célokra használni.

A készülékre a következő korlátozások érvényesek:

- A készüléket soha nem szabad vízen kívül más folyadékkal használni.
- Soha nem szabad vízátfolyás nélkül működtetni.
- Nem szabad kisipari- vagy ipari célokra használni.
- Nem szabad vegyszerekkel, élelmiszerekkel, gyúlékony vagy robbanékony anyagokkal együtt alkalmazni.

Biztonsági utasítások

A készülékből veszélyek indulhatnak ki személyekre és dologi értékekre, ha a készüléket szakszerűtlenül, ill. nem a használati célnak megfelelően alkalmazzák, vagy ha nem veszik figyelembe a biztonsági utasításokat.

A jelen készüléket 8 évesnél idősebb gyermekek, valamint csökkent fizikai, érzékszervi vagy mentális képességű, ill. hiányos tapasztalattal és megfelelő tudással rendelkező személyek kezelhetik, ha felügyelet alatt állnak, vagy a készülék biztonságos használata vonatkozásában eligazításban részesültek, és megértették az ebből eredő veszélyeket. Gyermekek nem játszhatnak a készülékkel. Tisztítást és a felhasználó által végzendő karbantartási munkákat nem végezhetnek olyan gyermekek, akik nem állnak felügyelet alatt.

Veszélyek a víz és elektromosság kombinációja által

- A víz és elektromosság kombinációja nem előírászerű csatlakoztatás vagy szakszerűtlen kezelés esetén áramütés miatti halálhoz vagy súlyos sérülésekhez vezethet.
- Mielőtt a vízbe nyúlna, feszültségmentesítse az összes vízben lévő készüléket.

Előírászerű elektromos telepítés

- Az elektromos szerelési munkálatoknak meg kell felelniük a létesítésre vonatkozó nemzeti rendelkezéseknek, és ezeket kizárólag villamossági szakember végezheti el.
- Egy személy akkor számít villamossági szakembernek, ha szakmai képezése, ismeretei és tapasztalatai alapján képes és jogosult a rábízott munkát felmérni és elvégezni. A szakembernek képesnek kell lennie a lehetséges veszélyek felismerésére, valamint a vonatkozó regionális és nemzeti szabványok, előírások és rendelkezések betartására is.
- Kérdések és problémák esetén forduljon villamossági szakemberhez.
- A készülék csatlakoztatása csak akkor megengedett, ha a készülék és az áramellátás elektromos adatai megegyeznek. A készülék adatai a típusablán, a csomagoláson vagy ebben az útmutatóban találhatóak meg.
- A készüléket 30 mA névleges áramerősségű hibaáram-védelemmel kell ellátni.
- A hosszabbító (pl. elosztólélc) és az elosztó meg kell hogy feleljen a szabadban történő felhasználás feltételeinek (fröccsenés-védelemmel ellátva).
- A készülék víztől számított biztonsági távolsága legalább 2 m kell hogy legyen.
- A csatlakozókat védje a nedvességtől.
- A készüléket csak előírászerűen telepített dugaszolóaljzatról működtesse.

Biztonságos működés

- Sérült elektromos vezetékek vagy sérült ház esetén a készüléket tilos üzemeltetni.
- Ne hordozza vagy húzza a készüléket a csatlakozó vezetékénél fogva!
- A vezetékeket sérülésektől védetten fektesse le és ügyeljen arra, hogy senki ne eshessen el bennük.
- Csak akkor nyissa fel a készülék vagy a hozzá tartozó részek házát, ha erre az útmutató kifejezetten felszólítja.
- Csak olyan munkálatokat végezzen a készüléken, amelyek a jelen útmutatóban ismertetve vannak. Forduljon felhatalmazott ügyfélszolgálati ponthoz vagy kétség esetén a gyártóhoz, ha az adott probléma nem szüntethető meg.
- Kizárólag eredeti pótalkatrészeket és tartozékokat használjon a készülékhöz.
- Soha ne végezzen műszaki változtatásokat a készüléken.
- A csatlakozóvezeték nem cserélhető ki. Egy sérült vezeték esetén a készüléket ill. az alkotórészeit ártalmatlanítani kell.
- A készüléket csak akkor üzemeltesse, ha a tóvízben nem tartózkodnak emberek!
- A készülék, a csatlakozók és aljzatok nem vízállóak, ezért a vízbe nem helyezhetők bele, ill. ott nem szerelhetők össze.
- A csatlakozót és az aljzatot tartsa szárazon.
- A készüléket csak a mellékelt szűrőszivattyúval üzemeltesse.
- A szűrőnek semmi esetre sem szabad túlcserülnie. Fennáll annak a veszélye, hogy a tó kiürül.

Felszerelés



Figyelem! Veszélyes elektromos feszültség.

Lehetséges következmények: Halálos vagy súlyos sérülések.

Övintézkedések:

- $U > 12$ V AC vagy $U > 30$ V DC méretezési feszültségű elektromos készülékeket és szerelvényeket szabad használni, amelyek vízben vannak: Mielőtt a vízbe nyúlnak, feszültségmentesíteni kell a készülékeket és szerelvényeket.
- A készüléken történő munkavégzés előtt a készüléket feszültségmentesíteni kell.
- Biztosítsa nem szándékos újrabekapcsolás ellen.

A

Az PfG legalább 0,5 bar nyomáshoz megfelelő tömlők használatát ajánlja.

Rövidítse le annyira a lépcsőzetes tömlővegeket, hogy a csatlakoztatási nyílás megfeleljen a tömlőátmérőnek. Így elkerülhetőek a nyomásvesztések.

Állítsa a készüléket elárasztástól védetten sík és szilárd talajra. Tartson legalább 2 m távolságot a tó peremétől. Ügyeljen rá, hogy akadálytalanul hozzá lehessen férni a fedélhez, hogy munkálatokat lehessen végezni a készüléken. (A1) Tolja rá ill. csavarja fel a tömlőt a lépcsőzetes tömlővégre, biztosítsa tömlőszorítóval, és csavarozza rá a lépcsőzetes tömlőveget a vízbevezetésre (A2).

Kellő lejtéssel (>1 %) fektesse le a vízkivezetés (A4) tóhoz vezető lefolyócsövét. Az PFG tanácsa: a megtisztított vizet patak formájában a tóba ajánlatos vezetni a víz oxigénnel történő kiegészítő dúsításához.

A tisztító-kivezetéshez opcionálisan kifolyócső-készlet kapható (A3). Ehhez el kell távolítani a tisztító-kivezetésről a zárókupakot. Helyezze fel a hollandi anyát a tömlőre, tolja fel a tömlővégre a menet nélküli lépcsőzetes tömlővéget, és biztosítsa tömlőszorítóval. Csatlakoztassa a lépcsőzetes tömlővéget hollandi anyával és lapos tömítéssel a tisztító kivezetésre. Helyezze fel a menetes lépcsőzetes tömlővéget a másik tömlővégre, biztosítsa tömlőszorítóval, és csavarozza fel a zárókupakot lapos tömítéssel. Elegendő lejtéssel (>1 %) vezesse el a tömlőt a csatornába vagy a virágágyásba.

Üzembe helyezés



Figyelem! Soha ne működtesse a készüléket 0,2 bar-nál nagyobb víznyomással!



Figyelem! Soha ne működtesse a készüléket vízfolyás vagy szivattyúszűrő nélkül!



Fontos!

Biztonsági okokból az UVC lámpa csak akkor kapcsolható be, ha a készülékfej szabályszerűen be van szerelve a házba.

B

Így biztosíthatja az áramellátást:

Bekapcsolás: Csatlakoztassa a készüléket a hálózatra. A készülék azonnal bekapcsol, ha azt az elektromos hálózatra csatlakoztatta.

Kikapcsolás: Válassza le a készüléket a hálózatról.

Üzembe helyezés előtt ellenőrizni kell a tömlők és a zárókupak megfelelő illeszkedését. Az UVC-előderítő készüléket soha nem szabad vízfolyás nélkül üzemeltetni.

Kapcsolja be a szivattyút, és várjon, míg a szűrőház megtelik vízzel. Ellenőrizzen valamennyi csatlakozást tömítettség szempontjából.

Csatlakoztassa az UVC-előderítő készülék hálózati csatlakozóját; a kék ellenőrző lámpa világít (B). Egy beépített hőmérséklet-érzékelő túlhevülés esetén automatikusan kikapcsolja az UVC-előderítő készüléket, lehűlés után az UVC-előderítő készülék automatikusan újból bekapcsol.

Fontos: Új telepítéskor a készülék teljes biológiai tisztítóhatását csak néhány hét elteltével éri el. Kiterjedt baktériumtevékenység csak + 10 °C-os alkalmazási hőmérséklettel kezdődően érhető el.

Tisztítás és karbantartás



Figyelem! Veszélyes elektromos feszültség.

Lehetséges következmények: Halálos vagy súlyos sérülések.

Övintézkedések:

- U > 12 V AC vagy U > 30 V DC méretezési feszültségű elektromos készülékeket és szerelvényeket szabad használni, amelyek vízben vannak: Mielőtt a vízbe nyúlnak, feszültségmentesíteni kell a készülékeket és szerelvényeket.
- A készüléken történő munkavégzés előtt a készüléket feszültségmentesíteni kell.
- Biztosítsa nem szándékos újrabekapcsolás ellen.



Figyelem! Ultraibolya sugárzás.

Lehetséges következmények: Szemek és bőr égési sérülését okozhatja.

Övintézkedések:

- Az UVC lámpát tilos a burkolaton kívül üzemeltetni.
- Az UVC lámpát tilos sérült burkolatban üzemeltetni.



Figyelem! Törékeny üveg.

Lehetséges következmények: Vágási sérülések a kézen.

Övintézkedések: Óvatosan bánjon a kvarcüveggel és az UVC lámpával.

C, D

A biztonsági utasításokat be kell tartani! Rendszeresen ellenőrizze és tisztítsa a tóhoz vezető vízfolyót. A szűrőközegeket rendszeresen (pl. négyhetente) ki kell tisztítani, de legkésőbb akkor, ha a vízkivezetésen zavaros vagy koszos víz táplálódik vissza a kerti tóba. Ne használjon vegyi tisztítószereket.

Komplett tisztítás végzése

C

Nyissa fel a szűrőfedelelet és vegye le a szűrőházzról (C2). Oldja ki a belső feledet és vegye le (C4). Nyomja oldalirányba a szivacsstartókon lévő mindkét bepattintható rögzítő kampót, és vegye ki a foglalatokat a habbal (C5). Vegye le a szűrőhabokat a foglalatokról, és tisztítsa ki azokat tiszta vízzel. Nyissa ki a tisztító-kivezetés zárókupakját, és tisztítsa le a szűrőházat, a belső feledet és a feledet vízzel. Szerelje össze a szűrőt fordított sorrendben. A szűrőhabok elrendezése a víz folyási irányában: Először a durva szűrőhabok (kék), azután a finom szűrőhabok (piros). Csavarja fel ismét a zárókupakot, és helyezze üzembe a készüléket (lásd az Üzembe helyezés c. pontot).

Az UVC előtisztító készülék tisztítása

D

Nyissa fel a szűrőfedelelet és vegye le a szűrőházzról (C2). Forgassa az UVC-előderítő készülék fejét óvatosan ütközésig az óramutató járásával ellentétes irányba, majd óvatosan húzza le (D1). Csavarja le a szorítócsavart az óramutató járásával ellentétes irányba, és húzza le könnyed forgató mozdulattal előrefelé a kvarcűveget az O-gyűrűvel (D2). Vegye le az O-gyűrűt a kvarcűvegről, tisztítsa meg, és ellenőrizze, hogy nincs-e sérülése. Tisztítsa meg a kvarcűveget nedves ruhával kívülről, és ellenőrizze, hogy nem sérült-e. Tisztítsa meg a házat belülről és kívülről alaposan. Adott esetben cserélje ki az UVC-lámpát (D3).

Összeszerelés: Helyezze fel az O-gyűrűt a keretig a kvarcűvegre, nyomja bele ütközésig a kvarcűveget a készülék fejébe, tegye fel a szorítócsavart, és húzza rá kézzel (D4). Ellenőrizze a készülék fejénél lévő O-gyűrű épségét, helyezze fel az O-gyűrűt, és tolja be óvatosan, enyhén nyomva a készülék fejét a házba (D5). A házban lévő csapoknak ekkor bele kell kapaszkodniuk a bajonettzár hornyaiba. Forgassa el gyengéden a készülék fejrészét az óramutató járásával megegyező irányba ütközésig úgy, hogy a készülék fején és a házban lévő nyílak egymásra mutassanak (D6).

Cserélje ki az UVC-lámpát

D

Cserélje ki az UVC lámpát legkésőbb 8000 üzemóra után.

- Az UVC lámpa cseréjéhez szerelje ki az UVC előtisztító készüléket, és a munka befejezése után szerelje vissza. (→ Az UVC előtisztító készülék tisztítása)
- Csak olyan lámpákat szabad használni, melyek jelölése és teljesítményadatai egyeznek a típus táblán szereplő adatokkal. (→ Műszaki adatok)
- Az UVC lámpa beszerelése előtt ellenőrizze a kvarcűveg és az O-gyűrű épségét, és adott esetben cserélje ki azokat.

Tárolás / Telelés

- 8 °C-os vízhőmérséklet alatt, vagy legkésőbb a várható fagyok esetén a készüléket üzemem kívül kell helyezni.
- Ürítse ki a készüléket, végezzen alapos tisztítást, és ellenőrizze a készülék sérüléseit.
- Vegye ki, tisztítsa meg, szárítsa ki és tárolja fagymentesen az összes szűrőközeget.
- A készüléket gyermekek számára nem hozzáférhető helyen kell tárolni.
- Úgy takarja le a szűrőtartályt, hogy ne juthasson bele esővíz.
- Ürítsen ki valamennyi tömlőt, csővezetékét és csatlakozást annyira, amennyire csak lehetséges.

Kopóalkatrészek

Az UVC-lámpa, a kvarcűveg és a szűrőhabok kopóalkatrészek, és rájuk nem vonatkozik a szavatosság.

Megsemmisítés



Ne a háztartási hulladékkal együtt ártalmatlanítsa a készüléket! Ehhez az erre kijelölt visszavételi helyeket használja. Előtte a kábel levágásával tegye használhatatlanná a készüléket.

Az UVC lámpát az erre szolgáló visszavételi rendszeren keresztül ártalmatlanítsa.

Üzemzavar	Ok	Megoldás
A készülék nem rendelkezik kielégítő teljesítménnyel	A készülék még nem régóta üzemel	A teljes biológiai tisztítóhatás csak néhány hét elteltével kerül elérésre
	A víz rendkívül koszos	Távolítsa el az algákat és a leveleket a tóból, cserélje le a vizet
	Túl nagy a hal- és állatállomány	Standard érték: kb. 60 cm hal-hosszság 1 m ³ tóvízhez
	A szűrőközegek koszosak	Tisztítsa ki a szűrőközegeket
	A szivattyú szűrőháza koszos	Tisztítsa ki a szivattyú szűrőházát
	A járóegység megakadt	Tisztítsa meg a szivattyút
	A kvarcűveg cső elkoszolódott	Az UVC-t szerelje ki, és a kvarcűveget tisztítsa meg
	- Az UVC-lámpának már nincs teljesítménye	- A lámpát kb. 8000 üzemóra után kell cserélni
Az UVC-lámpa kijelzője nem világít	Az UVC hálózati csatlakozója nincs csatlakoztatva	Csatlakoztassa az UVC hálózati csatlakozóját
	Az UVC-lámpa meghibásodott	Az UVC-lámpa cseréje
	A csatlakozó hibás	Ellenőrizze az elektromos csatlakozót
	Az UVC túlhevült	Lehűlés után az UVC automatikusan bekapcsol
Nincs kilépő víz a tó betáplálásán	A szivattyú hálózati csatlakozója nincs csatlakoztatva	Csatlakoztassa a szivattyú hálózati csatlakozóját
	A tó betáplálása eldugult	Tisztítsa ki a tó betáplálását

Garanciális feltételek

A PFG 2 év garanciát vállal a vásárlás dátumától bizonyítható anyag- és gyártási hibákra. A garanciaavállalás feltétele az eredeti vásárlást igazoló bizonylat. A garancia megszűnik szakszerűtlen kezelés, a visszaélészerű használat által bekövetkezett elektromos vagy mechanikus sérülés, valamint az arra fel nem jogosított szervizek által végzett szakszerűtlen javítások miatt. Javítást csak a PFG vagy az általa felhatalmazott szervizek végezhetnek. Garanciaigény bejelentése esetén küldje el a reklamált készüléket vagy a meghibásodott alkatrészt a hiba leírásával és a vásárlást igazoló bizonylattal a PFG-hez. A PFG fenntartja magának a szerelési költségek kiszámlázásának jogát. A PFG nem felel a szállításból keletkezett károkért. Ezeket azonnal a szállítóval szemben kell érvényesíteni. Bármilyen fajta további igény – kiváltéppen a következményes károkat - kizárt. A garancia nem érinti a végfelhasználó kereskedővel szemben támasztott igényeit.

Tłumaczenie oryginalnej instrukcji użytkownika

Przedmowa do instrukcji użytkownika

Kupując **MultiClear Set 15000**, dokonali Państwo dobrego wyboru.

Przed pierwszym uruchomieniem urządzenia należy uważnie przeczytać instrukcję użytkownika i zapoznać się z zasadą działania urządzenia. Wszystkie prace dotyczące tego urządzenia mogą być wykonywane tylko zgodnie z zaleceniami dostarczonej instrukcji.

Bezwzględnie przestrzegaj przepisów bezpieczeństwa pracy w odniesieniu do prawidłowego i bezpiecznego użytkowania.

Instrukcję użytkownika należy przechowywać w bezpiecznym miejscu. W przypadku sprzedaży urządzenia nowemu właścicielowi należy przekazać również instrukcję użytkownika.

Symbole w niniejszej instrukcji

Symbole zastosowane w niniejszej instrukcji użytkownika mają następujące znaczenie:



Zagrożenie wypadkowe dla ludzi przez niebezpieczne napięcie elektryczne.

Symbol ten wskazuje na bezpośrednio występujące zagrożenie, które może spowodować śmierć lub ciężkie obrażenia, jeżeli nie zostaną podjęte stosownie działania zabezpieczające.



Zagrożenie dla ludzi ze strony niebezpiecznego napięcia elektrycznego.

Symbol ten wskazuje na bezpośrednio występujące zagrożenie, które może spowodować śmierć lub ciężkie obrażenia, jeżeli nie zostaną podjęte stosownie działania zabezpieczające.



Ważna wskazówka dla bezusterkowego działania.

□ A Odnośnik do jednego lub kilku rysunków. W tym przykładzie: Odnośnik do rysunku A.

→ Odnośnik do innego rozdziału.

Zastosowanie zgodne z przeznaczeniem

MultiClear Set 15000, zwany dalej "Urządzeniem", może być używany wyłącznie w następujący sposób:

- Do oczyszczania biologicznego i mechanicznego wody stawu ogrodowego
- Eksploatacja w warunkach zgodnych z danymi technicznymi.

Zamontowana w urządzeniu lampa ultrafioletowa służy do likwidowania glonów i bakterii w wodzie stawowej. Jej promieniowanie jest nawet w małych dawkach niebezpieczne dla oczu i skóry. W żadnym wypadku lampa ultrafioletowa nie może być używana w uszkodzonej obudowie lub bez swojej obudowy, bądź w jakichkolwiek innych celach, niż określone powyżej.

W stosunku do tego urządzenia obowiązują następujące ograniczenia:

- Nigdy nie tłoczyć innych cieczy niż woda.
- Nigdy nie użytkować urządzenia bez przepływu wody.
- Nie nadaje się do celów rzemieślniczych ani przemysłowych.
- Nie użytkować połączeniu z chemikaliami, artykułami spożywczymi, substancjami łatwopalnymi lub wybuchowymi.

Przepisy bezpieczeństwa

Urządzenie to może stanowić zagrożenie dla osób i dóbr materialnych, jeżeli będzie użytkowane nieprawidłowo, niezgodnie z jego przeznaczeniem albo sprzecznie z przepisami bezpieczeństwa.

Urządzenie może być używane przez dzieci od 8 lat i ponadto przez osoby o ograniczonych fizycznych i umysłowych zdolnościach, albo nie posiadających niezbędnego doświadczenia i wiedzy, gdy będą one pod nadzorem osoby odpowiedzialnej za bezpieczeństwo użytkownika tego urządzenia lub zostaną odpowiednio przez nią poinstruowane i poinformowane o wynikających stąd zagrożeniach. Dzieciom nie wolno bawić się tym urządzeniem. Czyszczenie ani czynności serwisowe nie mogą być wykonywane przez dzieci bez nadzoru osoby dorosłej.

Niebezpieczeństwa w wyniku kontaktu wody z prądem elektrycznym

- Woda w połączeniu z prądem elektrycznym w warunkach nieprzepisowo wykonanego podłączenia lub nieprawidłowej obsługi może prowadzić do ciężkich obrażeń ciała lub do śmierci poprzez porażenie prądem elektrycznym.
- Przed włożeniem rąk do wody należy zawsze odłączyć od napięcia wszystkie znajdujące się w wodzie urządzenia.

Instalacja elektryczna zgodna z przepisami

- Instalacje elektryczne muszą odpowiadać krajowym przepisom instalacyjnym i mogą być wykonywane tylko przez specjalistów elektryków.
- Specjalistą elektrykiem jest osoba, która w oparciu o swoje wykształcenie, wiedzę i doświadczenie jest zdolna i uprawniona do oceny oraz przeprowadzenia końcowego oddania do eksploatacji wykonanych prac. Do zadań specjalistów należy też określenie potencjalnych niebezpieczeństw i zapewnienie przestrzegania obowiązujących miejscowych oraz krajowych norm, przepisów i postanowień.
- W przypadku pytań i problemów należy zwrócić się do specjalisty elektryka.
- Podłączenie urządzenia jest dozwolone tylko wtedy, gdy parametry elektryczne urządzenia i zasilania energią są zgodne. Dane urządzenia znajdują się na tabliczce znamionowej na urządzeniu; na opakowaniu lub w niniejszej instrukcji.
- Urządzenie musi być zabezpieczone poprzez urządzenie ochronne prądowe, z prądem uszkodzeniowym wynoszącym maksymalnie 30 mA.
- Przedłużacze przewodów i rozdzielacze prądu (np. listwy z gniazdkami) muszą być przeznaczone do użytkowania na wolnym powietrzu (zabezpieczone przed rozpryskami wody).
- Odstęp bezpieczeństwa urządzenia od wody musi wynosić co najmniej 2 m.
- Połączenia wtykowe powinny być chronione przed wilgocią.
- Urządzenie może być podłączane tylko do prawidłowo zainstalowanego gniazdka.

Bezpieczna eksploatacja

- W przypadku uszkodzonych elektrycznych przewodów lub uszkodzonej obudowy nie wolno eksploatować urządzenia.
- Nie podnosić ani nie ciągnąć urządzenia za przewód elektryczny!
- Przewody należy układać w taki sposób, aby były zabezpieczone przed uszkodzeniami. Należy zwrócić przy tym uwagę, aby nie powodowały niebezpieczeństwa przewrócenia się.
- Nigdy nie należy otwierać obudowy urządzenia oraz należących do niego elementów, jeśli nie jest to wyraźnie zalecane w instrukcji.
- Przy urządzeniu należy wykonywać tylko te prace, które są opisane w niniejszej instrukcji. Jeśli nie będzie można usunąć problemu, należy zwrócić się do autoryzowanego punktu serwisowego lub w razie wątpliwości do producenta.
- Należy stosować tylko oryginalne dla tego urządzenia części zamienne i akcesoria.
- Nigdy nie dokonywać przeróbek technicznych urządzenia na własną rękę.
- Przewody sieciowe nie mogą być wymieniane. W przypadku uszkodzenia przewodu, dalsze korzystanie z urządzenia lub jego komponentów nie jest możliwe.
- Nigdy nie włączać urządzenia, gdy w wodzie przebywają ludzie!
- Urządzenie, przyłącza i wtyczki nie są wodoszczelne i nie mogą być położone, ani montowane w wodzie.
- Gniazdo sieciowe i wtyczkę sieciową należy utrzymywać w stanie suchym.
- Urządzenia należy używać tylko z pompą filtracyjną dostarczaną w zestawie.
- W żadnym wypadku nie może dojść do przelewu filtra. Zachodzi bowiem niebezpieczeństwo opróżnienia stawu.

Montaż



Uwaga! Niebezpieczne napięcie elektryczne.

Możliwe skutki: Śmierć lub ciężkie obrażenia.

Środki zabezpieczające:

- Urządzenia i instalacje elektryczne o napięciu znamionowym $U > 12 \text{ V AC}$ lub $U > 30 \text{ V DC}$, zanurzone w wodzie: Odłączyć urządzenia i instalacje od napięcia przed włożeniem rąk do wody.
- Przed wykonywaniem jakichkolwiek prac przy urządzeniu należy odłączyć urządzenie od napięcia.
- Zabezpieczyć przed przypadkowym włączeniem.

A

PfG zaleca węże, które są przystosowane do ciśnienia przynajmniej 0.5 bar.

Stopniowane końcówki węża skrócić tak, aby otwór przyłącza odpowiadał średnicy węża. Zapobiega to stratom ciśnienia.

Urządzenie ustawić w miejscu niezagrażonym zalaniem wodą, na płaskim i stabilnym podłożu. Zachować odległość przynajmniej 2 m od brzegu stawu. Zwrócić uwagę na łatwy dostęp do pokrywy, w celu bezproblemowego wykonywania czynności związanych z oczyszczaniem urządzenia. (A1)

Waż nasunąć wzgl. wkręcić na stopniowaną końcówkę, zabezpieczyć zaciskiem do węży i przykręcić stopniowaną końcówkę do wlotu wody (A2).

Rury odpływowe do stawu (A4) ułożyć z odpowiednim spadkiem (>1 %). PfG zaleca kierowanie oczyszczonej wody do stawu poprzez koryto potoku, aby dodatkowo zwiększyć zawartość tlenu w wodzie.

Dla wypływu zanieczyszczeń jest do nabycia opcjonalny zestaw tulejek (A3). W tym celu zdjąć kołpak zaślepiający z wypływu zanieczyszczeń. Nakrętkę łączącą nasunąć przez waż, stopniowaną końcówkę bez gwintu nasunąć na koniec węży i zabezpieczyć zaciskiem do węży. Stopniowaną końcówkę z nakrętką łączącą i uszczelką płaską podłączyć do wypływu zanieczyszczeń. Stopniowaną końcówkę z gwintem nasunąć na drugi koniec węży, zabezpieczyć zaciskiem do węży i przykręcić kołpak zaślepiający z założoną uszczelką płaską. Waż ułożyć z odpowiednim spadkiem (>1 %) do kanalizacji lub na grządkę z kwiatami.

Uruchomienie



Uwaga! Nigdy nie użytkować urządzenia przy ciśnieniu wody wyższym niż 0,2 bar!



Uwaga! Nigdy nie włączać urządzenia bez zapewnionego przepływu wody lub bez filtra pompy!



Wskazówka!

Ze względu na bezpieczeństwo można włączyć lampę ultrafioletową dopiero wtedy, gdy głowica urządzenia jest prawidłowo zamontowana w obudowie.

B

Podłączenie zasilania:

Włączenie: Połączyć urządzenie z siecią. Urządzenie włącza się natychmiast, gdy zostanie podłączone do sieci elektrycznej.

Wyłączenie: Odłączyć urządzenie od sieci.

Przed uruchomieniem skontrolować prawidłowe osadzenie węży i kołpaka zaślepiającego. Nigdy nie włączać urządzenia oczyszczającego z lampą ultrafioletową bez zapewnionego obiegu wody.

Włączyć pompę i poczekać, aż obudowa filtra będzie napełniona wodą. Sprawdzić szczelność wszystkich przyłączy.

Włożyć wtyczkę urządzenia oczyszczającego z lampą ultrafioletową do gniazdka, niebieska lampka kontrolna świeci (B). Zainstalowany czujnik temperatury wyłącza automatycznie urządzenie oczyszczające z lampą ultrafioletową, chroniąc ją przed przegrzaniem - po jej ochłodzeniu włącza się znów samoczynnie.

Wskazówka: Nowozainstalowane urządzenie osiąga pełną skuteczność działania w zakresie oczyszczania biologicznego dopiero po upływie kilku tygodni. Efektywne oddziaływanie antybakteryjne zachodzi dopiero przy temperaturze wody powyżej + 10 °C.

Czyszczenie i konserwacja



Uwaga! Niebezpieczne napięcie elektryczne.

Możliwe skutki: Śmierć lub ciężkie obrażenia.

Środki zabezpieczające:

- Urządzenia i instalacje elektryczne o napięciu znamionowym $U > 12 \text{ V AC}$ lub $U > 30 \text{ V DC}$, zanurzone w wodzie: Odłączyć urządzenia i instalacje od napięcia przed włożeniem rąk do wody.
- Przed wykonywaniem jakichkolwiek prac przy urządzeniu należy odłączyć urządzenie od napięcia.
- Zabezpieczyć przed przypadkowym włączeniem.



Uwaga! Promieniowanie ultrafioletowe.

Możliwe skutki: Obrażenia oczu i skóry wskutek poparzeń.

Środki zabezpieczające:

- Nigdy nie wolno użytkować lampy ultrafioletowej poza obudową.
- Nigdy nie wolno użytkować lampy ultrafioletowej w uszkodzonej obudowie.



Uwaga! Rozbity klosz.

Możliwe skutki: Skaleczenia rąk.

Środki zabezpieczające: Z kloszem kwarcowym i lampą ultrafioletową należy obchodzić się ostrożnie.

C, D

Przestrzegać przy tym przepisów bezpieczeństwa pracy! Regularnie kontrolować i czyścić odpływ wody do stawu. Media filtracyjne należy regularnie czyścić (np. co cztery tygodnie) - najpóźniej wtedy, gdy woda wypływająca z wylotu z powrotem do stawu będzie mętna lub zanieczyszczona. Nie stosować żadnych chemicznych środków czyszczących.

Przeprowadzenie kompletnego czyszczenia

C

Otworzyć pokrywę filtra i zdjąć z obudowy filtra (C2). Odryglować pokrywę wewnętrzną i zdjąć ją (C4). Przy każdym uchwycie pianki nacisnąć obie dźwignie z zaczepami i wyjąć piankę z uchwytów (C5). Wyjąć pianki filtracyjne z uchwytów i wypłukać je pod bieżącą wodą. Zdjąć kołpak zaślepiający z wypływu zanieczyszczeń i oczyścić budowę filtra, pokrywę wewnętrzną i pokrywę czystą wodą. Następnie złożyć filtr w chronologicznie odwrotnej kolejności. Pianki filtracyjne ułożyć w kierunku przepływu wody: Najpierw zgrubną piankę filtracyjną (niebieską), potem drobną piankę filtracyjną (czerwoną). Przykręcić znów kołpak zaślepiający i uruchomić urządzenie (→ rozruch).

Czyszczenie urządzenia oczyszczającego z lampą ultrafioletową

D

Otworzyć pokrywę filtra i zdjąć z obudowy filtra (C2). Głowicę urządzenia oczyszczającego z lampą ultrafioletową przekręcić aż do oporu w kierunku przeciwnym do ruchu wskazówek zegara i ostrożnie ściągnąć (D1). Śrubę zaciskającą odkręcić przeciwnie do ruchu wskazówek zegara i ściągnąć klosz kwarcowy wraz z pierścieniem uszczelniającym (oring) wykonując niewielki ruch obrotowy (D2). Pierścień uszczelniający (oring) zdjąć z klosza kwarcowego, oczyścić go i skontrolować stan pod względem uszkodzeń. Klosz kwarcowy oczyścić z zewnątrz wilgotną ścierką i skontrolować stan pod względem uszkodzeń. Także obudowę gruntownie oczyścić od strony wewnętrznej i także zewnętrznej. W razie potrzeby wymienić lampę ultrafioletową (D3).

Złożenie: Pierścień uszczelniający (oring) nasunąć na klosz kwarcowy aż do kołnierza, wsunąć klosz do głowicy urządzenia aż do oporu, nałożyć śrubę zaciskającą i przykręcić ją ręką (D4). Pierścień uszczelniający (oring) na głowicy urządzenia skontrolować pod względem uszkodzeń, nałożyć go i ostrożnie wsunąć głowicę urządzenia do obudowy wywierając lekki nacisk (D5). Czopy na obudowie muszą się wejść do rowków zamknięcia bagnetowego. Wywierając lekki nacisk na głowicę urządzenia przekręcić ją w kierunku zgodnym z ruchem wskazówek zegara strzałki aż do oporu tak, aby strzałki na głowicy urządzenia i obudowie były skierowane do siebie (D6).

Wymienić lampę UV C

D

Wymienić lampę ultrafioletową najpóźniej po upływie 8000 roboczogodzin.

- W celu wymiany lampy ultrafioletowej należy wymontować urządzenie oczyszczające z lampą ultrafioletową i po zakończeniu pracy ponownie zamontować. (→ Czyszczenie urządzenia oczyszczającego z lampą ultrafioletową)
- Dozwolone jest stosowanie tylko takich lamp ultrafioletowych, których oznaczenie i podana moc pokrywa się z danymi na tabliczce znamionowej. (→ Dane techniczne)
- Przed zamontowaniem lampy ultrafioletowej sprawdzić klosz kwarcowy i pierścień uszczelniający pod względem uszkodzeń i w razie potrzeby wymienić je.


Magazynowanie / Przechowywanie w okresie zimowym

- W razie spadku temperatury poniżej 8 °C lub najpóźniej przy zapowiadającym mrozie zaprzestać użytkowania urządzenia.
- Opróżnić urządzenie, przeprowadzić gruntowne czyszczenie i skontrolować je pod względem uszkodzeń.
- Wymontować wszystkie media filtrujące i wymyć je, osuszyć i przechowywać w miejscu nienarażonym na działanie mrozu.
- Miejsce przechowywania musi być niedostępne dla dzieci.
- Zbiornik filtra okryć w taki sposób, aby nie przedostała się do niego woda deszczowa.
- Opróżnić w miarę możliwości wszystkie węże, rurociągi i przyłącza.

Części ulegające zużyciu

Lampa ultrafioletowa, klosz kwarcowy i pianki filtracyjne to części ulegające zużyciu i dlatego nie są objęte gwarancją.

Usuwanie odpadów

 Urządzenie nie może być wyrzucane razem z odpadkami domowymi. Urządzenia należy utylizować tylko poprzez przewidziany do tego system zwrotów. Przed przystąpieniem do utylizacji należy odciąć przewód zasilający urządzenia.

Lampę ultrafioletową należy utylizować poprzez przewidziany do tego system recyklingowy.

Usterka	Przyczyna	Środki zaradcze
Urządzenie nie wykazuje zadawalającej mocy	Urządzenie jest dopiero krótko w eksploatacji.	Pełna skuteczność działania w zakresie oczyszczania biologicznego jest osiągana dopiero po upływie kilku tygodni.
	Woda jest bardzo mocno zabrudzona.	Usunąć wodorosty i liście ze stawu, wymienić wodę.
	Zbyt bogata flora i fauna	Wartość orientacyjna: ok. 60 cm długości ryb na 1 m ³ wody stawowej
	Zanieczyszczone media filtracyjne.	Oczyścić media filtracyjne
	Zabrudzona obudowa filtra pompy.	Oczyścić obudowę filtra pompy.
	Zespół wirnika zablokowany	Wyczyścić pompę.
	Zanieczyszczona rura ze szkła kwarcowego.	Wymontować lampę ultrafioletową i wyczyścić kłozz ze szkła kwarcowego.
	Lampa nie daje już światła ultrafioletowego	Lampa ultrafioletowa musi zostać wymieniona po 8000 roboczogodzinach.
Kontrolka lampy ultrafioletowej nie świeci się.	Wtyczka sieciowa lampy ultrafioletowej nie jest podłączona.	Podłączyć wtyczkę sieciową lampy ultrafioletowej.
	Wadliwa lampa ultrafioletowa	Wymiana lampy ultrafioletowej
	Wadliwe przyłącze	Sprawdzić przyłącze elektryczne.
	Przeprzrzana lampa ultrafioletowa.	Po ochłodzeniu następuje automatyczne włączenie lampy ultrafioletowej.
Brak wypływu wody z wlotu ze stawu	Wtyczka sieciowa pompy nie jest podłączona.	Podłączyć wtyczkę sieciową pompy.
	Zatkany wlot wody ze stawu.	Wyczyścić wlot wody ze stawu.

Warunki gwarancji

PfG udziela 2-letniej gwarancji licząc od daty zakupu, na wypadek wystąpienia udowodnionych wad materiałowych i produkcyjnych. Warunkiem uzyskania świadczeń z tytułu gwarancji jest przedłożenie dowodu zakupu. Udzielona gwarancja wygasa w przypadku nieprawidłowej obsługi, uszkodzeń elektrycznych lub mechanicznych na skutek zastosowania sprzecznego z przeznaczeniem, a także nieprawidłowo wykonanych napraw przez nieautoryzowane warsztaty. Do przeprowadzania napraw jest upoważniony tylko PfG lub warsztat autoryzowany przez PfG. W razie zgłoszenia roszczeń z tytułu gwarancji należy przesłać - na zasadach franco siedziba PfG - zakwestionowane urządzenie lub wadliwą część wraz z dołączonym opisem wady i dowodem zakupu. PfG zastrzega sobie prawo do wystawienia rachunku za koszty montażu. PfG nie ponosi odpowiedzialności za szkody transportowe. Stwierdzone szkody muszą zostać niezwłocznie zgłoszone i przejęte przez przewoźnika. Wszelkiego rodzaju dalsze roszczenia, a szczególnie za szkody będące następstwem, są wykluczone. Niniejsza gwarancja nie obejmuje roszczeń odbiorcy końcowego w stosunku do sprzedawcy.

Překlad originálu Návodu k použití.

Pokyny k tomuto návodu k použití

Koupě tohoto výrobku **MultiClear Set 15000** byla dobrou volbou.

Ještě před prvním použitím tohoto zařízení si pečlivě přečtete návod k použití a dobře se s vašim novým zařízením seznámte. Veškeré práce na tomto a s tímto přístrojem mohou být prováděny jen podle přiloženého návodu.

Bezpodmínečně dodržujte bezpečnostní pokyny pro správné a bezpečné používání.

Tento návod k použití pečlivě uschovejte. Při změni vlastníka předejte i návod k použití.

Symboly použité v tomto návodu

Symboly, použité v tomto návodu k použití mají následující význam:



Nebezpečí zranění osob nebezpečným elektrickým napětím

Symbol upozorňuje na bezprostředně hrozící nebezpečí, které může mít za následek smrt nebo těžká poranění, pokud nejsou přijata příslušná opatření.



Nebezpečí zranění osob všeobecným zdrojem nebezpečí

Symbol upozorňuje na bezprostředně hrozící nebezpečí, které může mít za následek smrt nebo těžká poranění, pokud nejsou přijata příslušná opatření.



Důležitý pokyn pro bezporuchovou funkci.

A Odkaz na jeden nebo více obrázků. V tomto příkladu: Odkaz na obrázek A.

→ Odkaz k jiné kapitole.

Použití v souladu s určeným účelem

MultiClear Set 15000, dále jen přístroj, se smí používat výhradně podle níže uvedených pokynů:

- Pro mechanické a biologické čištění zahradních jezírek
- Provoz při dodržení technických údajů.

UVC zářivka zabudovaná v přístroji slouží k ničení řas a bakterií v rybníční vodě. Její záření je také nebezpečné pro oči a pokožku i v nízkých dávkách. UVC zářivka nesmí být nikdy provozována v defektním krytu nebo mimo kryt nebo k jiným účelům než je určena.

Pro přístroj platí následující omezení:

- Nikdy nečerpejte jiné kapaliny než vodu.
- Nikdy neprovozujte bez průtoku vody.
- Nepoužívat pro komerční nebo průmyslové účely.
- Nepoužívat ve spojení s chemikáliemi, potravinami, lehce zápalnými nebo výbušnými látkami.

Bezpečnostní pokyny

Tento přístroj může být zdrojem nebezpečí pro osoby a věcné hodnoty, pokud je používán nesprávně resp. v rozporu s určeným účelem nebo pokud nejsou dodržovány bezpečnostní předpisy.

Tento přístroj nesmí být používán dětmi do 8 let a kromě toho i osobami se sníženými fyzickými, sensorickými nebo mentálními schopnostmi nebo nestatkem zkušeností a vědomostí, pokud nejsou pod dohledem nebo nebyly poučeny o bezpečném používání přístroje a mohou z tohoto důvodu vzniknout nebezpečí. Děti si nesmí s přístrojem hrát. Čištění a užitelská údržba nesmí být prováděna dětmi bez dozoru.

Nebezpečí vznikající kombinací vody a elektrické energie

- Kombinace vody a elektrické energie může při připojení v rozporu s předpisy nebo nesprávné manipulaci vést k usmrcení nebo těžkým poraněním.
- Než sáhnete do vody, odpojte od napětí přístroje, které se nachází ve vodě.

Elektrická instalace podle předpisů

- Elektrické instalace musí odpovídat národním ustanovením pro zřizovatele a smí je provádět pouze kvalifikovaný elektrikář.
- Za kvalifikovaného elektrikáře je považována osoba, která je na základě svého odborného vzdělání, znalostí a zkušeností způsobilá a oprávněná provádět ji zadané práce. Práce odborníka zahrnuje také rozoznání možného nebezpečí a dodržování příslušných místních a národních norem, předpisů a ustanovení.
- S případnými otázkami a potížemi se obraťte na kvalifikovaného elektrikáře.
- Připojení přístroje je povoleno pouze tehdy, shodují-li se elektrické údaje přístroje s údaji napájení proudem. Údaje o přístroji se nachází na typovém štítku přístroje, na obalu nebo v tomto návodu.
- Přístroj musí být zajištěn pomocí ochranného zařízení chybného proudu s reakčním proudem maximálně 30 mA.
- Prodlužovací vedení a elektrický rozvaděč (např. zásuvkový systém) musí být určeny k užití ve venkovním prostředí (odstříkující voda).
- Bezpečná vzdálenost přístroje od vody musí činit nejméně 2 m.
- Chraňte zásuvkové spojení před vlhkostí.
- Přístroj připojujte pouze do zásuvky instalované v souladu s předpisy.

Bezpečný provoz

- Při vadném elektrickém vedení nebo poškozeném krytu nesmí být přístroj provozován.
- Nenoste nebo netahejte přístroj za elektrické vedení!
- Pokládejte vedení tak, aby bylo chráněno před poškozením a dbejte na to, aby o ně nikdo nemohl zakopnout.
- Otevírejte kryt přístroje nebo příslušné díly jen tehdy, pokud jste k tomu vysloveně vyzváni v návodu.
- Provádějte na přístroji jenom práce, popsané v tomto návodu. Pokud nelze problémy odstranit, kontaktujte autorizovaný zákaznický servis nebo v případě pochybností výrobce.
- Používejte pro přístroj pouze originální náhradní díly a příslušenství.
- Nikdy neprovádějte technické změny na přístroji.
- Připojovací vedení nelze vyměnit. Při poškozeném vedení musí být přístroj příp. jeho součásti zlikvidovány.
- Provozujte přístroj jen tehdy, nezdržují-li se ve vodě žádné osoby!
- Přístroj, přípojky a zásuvka nejsou zástrčky nejsou vodotěsné a nesmí být instalovány resp. montovány ve vodě.
- Udržujte zásuvku a síťovou zástrčku suchou.
- Přístroj provozujte pouze s filtračním čerpadlem obsaženém v dodávce.
- Filtr nesmí v žádném případě přetékat. Hrozí nebezpečí vypuštění jezírka.

Montáž



Pozor! Nebezpečné elektrické napětí.

Možné následky: Smrt nebo těžká újma na zdraví.

Ochranná opatření:

- Elektrické přístroje a instalace s domezovacím napětím $U > 12$ V AC nebo $U > 30$ V DC, které leží ve vodě: Než sáhnete do vody, uveďte přístroje a instalace do stavu bez napětí.
- Před prací na přístroji uveďte přístroj do stavu bez napětí.
- Zajistěte proti neúmyslnému opětovnému zapnutí.

A

Firma PFG doporučuje hadice, které jsou vhodné pro tlak min. 0,5 bar.

Zkraťte stupňovitá hadicová hrdla tak, aby připojovací otvor odpovídal průměru hadice, zabráníte tak tlakovým ztrátám.

Postavte přístroj na rovném a pevném podkladu, tak aby nemohl být zaplaven. Dodržujte minimální vzdálenost 2 m od okraje jezírka. Dbejte na volný přístup k víku, abyste mohli provádět práce na přístroji. (A1)

Nasuňte resp. natočte hadici na stupňovitá hadicová hrdla, zajistěte ji hadicovou sponou a našroubujte stupňovitá hadicová hrdla na vtok vody (A2).

Odtokové trubky pro odtok vody (A4) položit s dostatečným spádem (>1 %) k jezírku. PFG doporučuje, přivádět vyčištěnou vodu do jezírka potůčkem, aby se voda navíc obohatila kyslíkem.

Pro čistící výpusť se dodává volitelně sada hrdel (A3). K tomu odstraňte uzavírací kryt z čistící výpusť. Nasuňte převlečnou matici přes hadici, stupňovité hadicové hrdlo bez závitů nasunout na konec hadice a zajistit hadicovou sponou. Stupňovité hadicové hrdlo s převlečnou maticí a plochým těsněním připojit na čistící výpusť. Stupňovité hadicové hrdlo se závitěm nasunout na druhý konec hadice, zajistit hadicovou sponou a našroubovat uzavírací kryt s plochým těsněním. Hadici s dostatečným spádem (>1 %) zavést do kanalizace nebo do záhonu.

Uvedení do provozu



Pozor! Neprovozujte nikdy přístroj s přetlakem vody větším než 0,2 bar!



Pozor! Nikdy přístroj neprovozujte bez průtoku vody nebo bez filtru čerpadla!



Upozornění!

Z bezpečnostních důvodů lze UVC zářivku zapnout teprve tehdy, když je hlava přístroje řádně namontovaná v tělesu.

B

Takto zajistíte přívod proudu:

Zapnutí: Zapojte přístroj do sítě. Přístroj se zapne ihned po zapojení přívodního vedení elektrického proudu.

Vypnutí: Odpojte přístroj od sítě.

Před uvedením do provozu zkontrolujte správné upevnění hadic a uzavíracího krytu. Předřadný přístroj UVC nikdy neprovozujte bez průtoku vody.

Zapněte čerpadlo a vyčkejte až se kryt filtru naplní vodou. Zkontrolujte všechny přípojky na těsnost.

Zasunout zástrčku předřadného přístroje UVC do zásuvky, svítí modré signální světlo (B). Kontrolní čidlo teploty vypíná automaticky při přehřátí předřadný přístroj UVC, po ochlazení se předřadný přístroj UVC opět automaticky zapne.

Upozornění: U nové instalace dosáhne přístroj svého plného biologického čistícího účinku teprve po několika týdnech. Rozsáhlá činnost bakterií probíhá až při teplotě vody + 10 °C.

Čištění a údržba



Pozor! Nebezpečné elektrické napětí.

Možné následky: Smrt nebo těžká újma na zdraví.

Ochranná opatření:

- Elektrické přístroje a instalace s domezovacím napětím U > 12 V AC nebo U >30 V DC, které leží ve vodě: Než sáhnete do vody, uveďte přístroje a instalace do stavu bez napětí.
- Před prací na přístroji uveďte přístroj do stavu bez napětí.
- Zajistěte proti neúmyslnému opětovnému zapnutí.



Pozor! Ultrafialové záření.

Možné následky: Poškození očí nebo kůže popálením.

Ochranná opatření:

- Nikdy neprovozujte zářivku UVC mimo kryt.
- Nikdy neprovozujte zářivku UVC v defektním krytu.



Pozor! Křehké sklo.

Možné následky: Řezné poranění rukou.

Ochranná opatření: Opatrné zacházení s křemenným sklem a UVC zářivkami.

C, D

Nejprve se seznámte s bezpečnostními předpisy! Kontrolujte a pravidelně čistěte odtok vody k jezírku. Filtrační média by se měla pravidelně (např. každé čtyři týdny) čistit, nejpозději tehdy, když z výtoků vody je do zahradního jezírka přiváděna kalná nebo znečištěná voda. Nepoužívejte chemické čistící prostředky.

Provádění úplného čištění

C

Otevřít víko filtru a sejmut z nádoby filtru (C2). Odjistit vnitřní víko a sejmut (C4). Na držácích pěny vždy stlačte oba zaskakovací háky na stranu a vyjměte držáky s pěnou (C5). Vyjměte filtrační pěnové vložky z držáků a vyčistěte je čistou vodou. Otevřít uzavírací kryt na čistící výpusti a vyčistit nádobu filtru, vnitřní víko a víko vodou. Filtr sestavit v opačném pořadí. Filtrační pěny uspořádat ve směru toku vody: Nejprve hrubé filtrační pěny (modré), pak jemné filtrační pěny (červené). Opět našroubovat uzavírací kryt a uvést přístroj do provozu (→ Uvedení do provozu).

Čištění předčišťovacího zařízení UVC

D

Otevřít víko filtru a sejmut z nádoby filtru (C2). Otáčet hlavu UVC přístroje proti směru hodinových ruček až na doraz a opatrně stáhnout (D1). Odšroubujte upínací šroub proti směru hodinových ruček a křemenné sklo s O-kroužkem stáhněte lehce otáčivým pohybem (D2). Sejměte O-kroužek z křemenného skla, vyčistěte ho a zkontrolujte na poškození. Křemenné sklo zkontrolujte na poškození a zvnějšku očistěte vlhkým hadříkem. Kryt uvnitř i zvenku důkladně očistěte. Případně vyměňte zářivku UVC (D3).

Složení: O kroužek až po osazení nasounat na křemenné sklo, křemenné sklo přitlačit až na doraz do hlavy přístroje, nasadit svěrací šroub a utáhnout rukou (D4). O-kroužek na hlavě přístroje zkontrolovat na poškození, O-kroužek nasadit a hlavu přístroje opatrně a lehkým tlakem zasounat do krytu (D5). Čepy krytu musí přitom zabírat do drážek bajonetového závitu. Hlavu přístroje otáčejte pod lehkým tlakem ve směru hodinových ruček až na doraz tak, aby obě šipky na hlavě přístroje a na krytu ukazovaly vzájemně na sebe (D6).

Vyměňte UVC zářivku

D

UVC zářivku vyměňte nejpozději po 8000 provozních hodinách.

- Pro výměnu UVC zářivky vymontujte předčišťovací zařízení UVC a po skončení práce je zase namontujte. (→ Vyčistěte předčišťovací zařízení UVC)
 - Používejte jen zářivky, jejichž označení a údaje o výkonu souhlasí s údaji na typovém štítku. (→ Technické údaje)
- Před montáží zářivky UVC zkontrolujte křemíkové sklo a O-kroužek na poškození a případně je vyměňte.

Uložení / Přezimování

- Při teplotách vody pod 8 °C nebo nejpozději tehdy, když se očekávají mrazy, musíte uvést zařízení mimo provoz.
- Vypusťte přístroj a proveďte důkladné čištění a zkontrolujte na poškození.
- Odstraňte všechna filtrační média a vyčistěte je a skladujte v suchu při teplotě nad bodem mrazu.
- Místo uložení musí ležet mimo dosah dětí.
- Zakryjte nádobu filtru tak, aby do ní nemohla vniknout dešťová voda.
- Vypusťte všechny hadice, potrubí a přípojky, pokud je to možné.

Súčasťi podliehajúce opotrebeniu

Lampa UVC, křemenné sklo a pěnové filtrační hmoty jsou součástí podléhající opotřebení a nevztahuje se na ně záruka.

Likvidace



Toto zařízení nemůže být zlikvidováno společně s komunálním odpadem! Využijte k tomu prosím určený systém odběru. Předtím zbavte zařízení nepotřebných kabelů.

UVC zářivky likvidujte pouze v rámci k tomu určeného sběrného systému.

Porucha	Příčina	Odstranění
Přístroj nedává uspokojivý výkon	Přístroj ještě není dlouho v provozu	Dokonalého biologického čištění se dosahuje až po několika týdnech
	Voda je mimořádně znečištěná	Odstraňte řasy a listí z jezírka, vyměňte vodu
	Rybí a zvířecí obsádka je příliš vysoká	Orientační hodnota: přibl. 60 cm délky ryby na 1 m ³ vody v jezírku
	Filtrační média jsou znečištěná	Vyčistit filtrační média
	Filtrační kryt čerpadla znečištěný	Filtrační kryt čerpadla vyčistit
	Jednotka rotoru blokována	Vyčistit čerpadlo
	Trubice z křemenného skla je znečištěná	Demontovat UVC a vyčistit křemenné sklo
Světelná signalizace UVC zářivka nesvítí	Zářivka UVC již nemá výkon	UVC zářivka se musí vyměnit po přibl. 8000 hodinách provozu
	Vídlíce síťové přípojky UVC není zapojena	Připojit síťovou přípojku UVC
	UVC zářivka je defektní	Výměna UVC zářivky
Nevytéká voda na vtoku do jezírka	Přípojka je defektní	Zkontrolovat přípojku elektrického proudu
	UVC přehřátá	Po ochlazení automatické zapnutí UVC
	Síťová přípojka čerpadla není zapojena	Připojit zástrčku čerpadla do sítě
	Vtok do jezírka je ucpaný	Vyčistit vtok do jezírka

Záruční podmínky

PfG poskytuje záruku 2 roky od data prodeje na prokazatelné materiálové a výrobní vady. Předpokladem pro záruční plnění je předložení dokladu o koupi. Nárok na záruku zaniká při nesprávné manipulaci, elektrickém nebo mechanickém poškození nesprávným používáním a při neodborných opravách, prováděných neautorizovanými dílnami. Opravy smějí být prováděny jen firmou PfG nebo firmou PfG autorizovanými opravami. Při uplatnění záručního nároku zašlete reklamovaný přístroj nebo defektní součástku s popisem závady a dokladem o koupi na vlastní náklady firmě PfG. PfG si vyhrazuje právo účtovat montážní náklady. PfG neručí za škody vzniklé při transportu. Tyto musí být neprodlené uplatněny vůči dopravci. Další nároky jakéhokoli druhu, zvláště následné škody, jsou vyloučeny. Touto zárukou nejsou dotčeny nároky konečného zákazníka vůči prodejci.

Preklad originálu Návodu na použitie

Pokyny k tomuto Návodu na použitie

S kúpou **MultiClear Set 15000** ste urobili dobré rozhodnutie.

Pred prvým použitím prístroja si starostlivo prečítajte návod na použitie a oboznámte sa s prístrojom. Všetky práce na tomto prístroji a s týmto prístrojom smú byť vykonávané len podľa priloženého návodu.

Bezpodmienečne dodržiavajte bezpečnostné pokyny pre správne a bezpečné používanie.

Tento návod na použitie starostlivo uschovajte. Pri zmene vlastníka, prosím odovzdajte ďalej aj návod na použitie.

Symboly v tomto návode

Symboly, použité v tomto návode na použitie majú nasledujúci význam:



Nebezpečenstvo zranenia osôb nebezpečným elektrickým napätím

Symbol upozorňuje na bezprostredne hroziace nebezpečenstvo, ktoré môže mať za následok smrť alebo ťažké poranenia, pokiaľ nie sú prijaté príslušné opatrenia.



Nebezpečenstvo zranenia osôb všeobecným zdrojom nebezpečenstva

Symbol upozorňuje na bezprostredne hroziace nebezpečenstvo, ktoré môže mať za následok smrť alebo ťažké poranenia, pokiaľ nie sú prijaté príslušné opatrenia.



Dôležitý pokyn pre bezporuchovú funkciu.

A Odkaz na jeden alebo viaceré obrázky. V tomto príklade: Odkaz na obrázok A.

→ Odkaz k inej kapitole.

Použitie v súlade s určeným účelom

MultiClear Set 15000, ďalej nazývaný "prístroj", sa môže používať iba nasledovne:

- Pro mechanické a biologické čistenie záhradných jazierok
- Prevádzka pri dodržaní technických údajov.

UVc lampa namontovaná v prístroji slúži na ničenie rias a baktérií vo vode jazierka. Jej žiarenie je aj v malých dávkach nebezpečné pre oči a pokožku. UVc lampa sa nesmie nikdy používať v pokazenom telese alebo mimo svojho telesa, prípadne na iné účely.

Pro prístroj platia nasledujúce obmedzenia:

- Nikdy nečerpajte iné kvapaliny než vodu.
- Nikdy neprevádzkujte bez prietoku vody.
- Nepoužívať pre komerčné alebo priemyslové účely.
- Nepoužívať v spojení s chemikáliami, potravinami, ľahko zápalnými alebo výbušnými látkami.

Bezpečnostné pokyny

Z tohto zariadenia môžu vychádzať nebezpečenstvá pre osoby a materiálne hodnoty, ak sa zariadenie používa neodborne, príp. v rozpore s účelom použitia alebo ak sa nedodržiavajú bezpečnostné pokyny.

Toto zariadenie môžu používať deti od 8 rokov, ako aj osoby so zníženými fyzickými, zmyslovými či mentálnymi schopnosťami alebo s nedostatočnými skúsenosťami a vedomosťami, ak s ním pracujú za dohľadu alebo boli zaučené ohľadne bezpečného použitia zariadenia a rozumejú nebezpečenstvám, ktoré z neho vyplývajú. Deti sa so zariadením nesmú hrať. Čistenie a údržbu nesmú deti vykonávať bez dohľadu.

Nebezpečenstvo hroziace z kombinácie vody a elektriny

- Kombinácia vody a elektrickej energie môže pri pripojení v rozpore s predpismi alebo nesprávnej manipulácii viesť k usmrteniu alebo ťažkým poraneniam.
- Skôr, ako siahnete do vody, vždy odpojte od prívodu napätia všetky prístroje, ktoré sa nachádzajú vo vode.

Elektrická inštalácia podľa predpisov

- Elektrické inštalácie musia zodpovedať národným predpisom pre zriaďovateľov inštalácie a môže ich vykonávať iba kvalifikovaný elektrikár.
- Za kvalifikovaného elektrikára sa považuje osoba, ktorá je na základe svojho odborného vzdelania, znalostí a skúsenosti schopná a oprávnená posudzovať a vykonávať zadané činnosti. Práca odborníka zahŕňa tiež rozpoznanie možných nebezpečenstiev a rešpektovanie regionálnych a národných noriem, predpisov a nariadení.
- Pri otázkach a problémoch sa obráťte na kvalifikovaného elektrikára.
- Pripojenie prístroja je povolené iba vtedy, ak sa zhodujú elektrické údaje prístroja a napájania elektrickým prúdom. Údaje o prístroji sa nachádzajú na typovom štítku prístroja, na obale alebo v tomto návode na obsluhu.
- Prístroj musí byť zabezpečený ochranným zariadením proti chybnému prúdu s s nameraným chybným prúdom, ktorý nie je väčší než 30 mA.
- Predžvovacie rozvody a rozdeľovač prúdu (napr. lišty so zásuvkami) musia byť vhodné na používanie v interiéri (chránené pred striekajúcou vodou).
- Bezpečnostná vzdialenosť prístroja od vody musí byť minimálne 2 m.
- Chráňte zástrčkové spoje pred vlhkosťou.
- Prevádzkujte prístroj len na zásuvke, inštalovanej podľa predpisov.

Bezpečná prevádzka

- Prístroj sa nesmie prevádzkovať s chybnými elektrickými vedeniami alebo chybným krytom.
- Prístroj nenoste ani neťahajte za elektrické vedenie.
- Vedenia pokladajte tak, aby boli chránené pred poškodeniami a dbajte na to, aby o ne nemohol nikto zakopnúť.
- Nikdy neotvárajte kryt prístroja ani príslušných dielov, ak nie ste k tejto činnosti výslovne vyzvaní v návode na obsluhu.
- Na prístroji vykonávajte iba činnosti, ktoré sú popísané v tomto návode. Ak nie je problémy možné odstrániť, kontaktujte autorizované miesto zákazníckeho servisu alebo v prípade pochybností priamo výrobcu.
- Používajte iba originálne náhradné diely a príslušenstvo pre daný prístroj.
- Nikdy na prístroji nevykonávajte technické zmeny.
- Pripojovacie vedenia sa nedajú nahradiť. Ak je vedenie poškodené, musí sa prístroj, príp. jeho časti zlikvidovať.
- Prevádzkujte prístroj len vtedy, ak sa vo vode nezdržiavajú žiadne osoby!
- Prístroj, pripojenia a zástrčky nie sú vodotesné a nesmú sa ukladať, príp. montovať do vody.
- Zásuvku a sieťovú zástrčku udržiavajte suché.
- Prevádzkujte zariadenie s filtračným čerpadlom, ktoré je obsahom dodávky.
- Filter nesmie v žiadnom prípade pretekať. Hrozi nebezpečenstvo vypustenia jazierka.

Montáž



Pozor! Nebezpečné elektrické napätie.

Možné následky: Smrť alebo ťažké poranenia.

Ochranné opatrenia:

- Elektrické prístroje a inštalácie s menovitým napätím $U > 12$ V AC alebo $U > 30$ V DC, ktoré sa nachádzajú vo vode: Prístroje a inštalácie prepnite do stavu bez napätia skôr, ako siahnete do vody.
- Pred prácami na prístroji prístroj prepnite do stavu bez napätia.
- Zaisťte ho proti neúmyselnému opätovnému zapnutiu.

A

Firma PfG doporučuje hadice, ktoré sú vhodné pre tlak min. 0,5 bar.

Skráťte stupňovité hadicové hrdlá tak, aby pripájací otvor zodpovedal priemeru hadice, zabránite tak tlakovým stratám. Postavte prístroj na rovnom a pevnom podklade, tak aby nemohol byť zaplavený. Dodržiavajte minimálnu vzdialenosť 2 m od okraja jazierka. Dbajte na voľný prístup k veku, aby ste mohli vykonávať práce na prístroji. (A1)

Nasuňte resp. natočte hadicu na stupňovité hadicové hrdlo, zaisťte ju hadicovou sponou a naskrutkujte stupňovité hadicové hrdlo na vtok vody (A2).

Odtokové rúrky pre odtok vody (A4) položiť s dostatočným spádom (> 1 %) k jazierku. PfG doporučuje, privádzal vyčistenú vodu do jazierka potôčikom, aby sa voda navyiac obohatila kyslíkom.

Pre čistiacu výpust sa dodáva voliteľne súprava hrdiel (A3). Pre to odstráňte uzatvárací kryt z čistiacej výpuste. Nasuňte prevlečnú maticu cez hadicu, stupňovité hadicové hrdlo bez závitú nasunúť na koniec hadice a zaistiť hadicovou sponou. Stupňovité hadicové hrdlo s prevlečnou maticou a plochým tesnením pripojiť na čistiacu výpust. Stupňovité hadicové hrdlo so závitom nasunúť na druhý koniec hadice, zaistiť hadicovou sponou a naskrutkovať uzatvárací kryt s plochým tesnením. Hadicu s dostatočným spádom (>1 %) zaviesť do kanalizácie alebo do záhonu.

Uvedenie do prevádzky



Pozor! Neprevádzkujte nikdy prístroj s tlakom vody väčším ako 0,2 bar!



Pozor! Nikdy prístroj neprevádzkujte bez prietoku vody alebo bez filtra čerpadla!



Upozornenie!

Z bezpečnostných dôvodov sa UVC-žiarivka zapne až vtedy, keď je hlava prístroja namontovaná do krytu v súlade s predpismi.

B

Prívod el. prúdu vytvoríte nasledovne:

Zapínanie: Prístroj pripojte na sieť. Prístroj sa zapína automaticky, keď je zapojený prívod elektrického prúdu.

Vypínanie: Odpojte prístroj od siete.

Pred uvedením do prevádzky skontrolujte správne upevnenie hadíc a uzatváracieho krytu. Predradný prístroj UVC nikdy neprevádzkujte bez prietoku vody.

Zapnite čerpadlo a vyčkajte až sa kryt filtra naplní vodou. Skontrolujte všetky prípojky na tesnosť..

Zasunúť zástrčku predradného prístroja UVC do zásuvky, svieti modré signálne svetlo (B). Kontrolné čidlo teploty vypína automaticky pri prehriatí predradný prístroj UVC, po ochladení sa predradný prístroj UVC opäť automaticky zapne.

Upozornenie: U novej inštalácie dosiahne prístroj svoj plný biologický čistiaci účinok až po niekoľkých týždňoch. Rozsiahla činnosť baktérií prebieha až pri teplote vody + 10 °C.

Čistenie a údržba



Pozor! Nebezpečné elektrické napätie.

Možné následky: Smrť alebo ťažké poranenia.

Ochranné opatrenia:

- Elektrické prístroje a inštalácie s menovitým napätím U > 12 V AC alebo U >30 V DC, ktoré sa nachádzajú vo vode: Prístroje a inštalácie prepnite do stavu bez napätia skôr, ako siahnete do vody.
- Pred prácami na prístroji prístroj prepnite do stavu bez napätia.
- Zaisťujte ho proti neúmyselnému opätovnému zapnutiu.



Pozor! Ultrafialové žiarenie.

Možné následky: Poranenie očí alebo pokožky spôsobené popálením.

Ochranné opatrenia:

- Neprevádzkujte UV lampu nikdy mimo telesa.
- Neprevádzkujte UV lampu nikdy s pokazeným telesom.



Pozor! Krehké sklo.

Možné následky: Rezné poranenie na rukách.

Ochranné opatrenia: S kremičitým sklom a UVC žiarivkou zaobchádzajte opatrne.

C, D

Najprv sa oboznámte s bezpečnostnými predpismi! Kontrolujte a pravidelne čistite odtok vody k jazierku. Filtračné média by sa mali pravidelne (napr. každé štyri týždne) čistiť, najneskôr vtedy, keď z výtoky vody je do záhradného jazierka privádzaná kalná alebo znečistená voda. Nepoužívajte chemické čistiace prostriedky.

Vykonajte kompletné čistenie

C

Otvoriť veko filtra a sňať z nádoby filtra (C2). Odistiť vnútorné veko a sňať (C4). Na držiakoch peny vždy stlačte obidva zaskakovacie háky na stranu a vyberte držiaky s penou (C5). Vyberte filtračné penové vložky z držiakov a vyčistite ich čistou vodou. Otvoriť uzatvárací kryt na čistiacom výpuste a vyčistiť nádobu filtra, vnútorné veko a veko vodou. Filter zostaviť v opačnom poradí. Filtračné peny usporiadať v smere toku vody: Najprv hrubé filtračné peny (modré), potom jemné filtračné peny (červené). Opäť naskrutkovať uzatvárací kryt a uviesť prístroj do prevádzky (→ Uvedenie do prevádzky).

Čistenie odkaľovacieho prístroja UVC

D

Otvoriť veko filtra a sňať z nádoby filtra (C2). Otáčať hlavu UVC prístroja proti smeru hodinových ručičiek až na doraz a opatrne stiahnuť (D1). Odskrutkujte upinaciu skrutku proti smeru hodinových ručičiek a kremenné sklo s O-krúžkom stiahnite mierne otáčavým pohybom (D2). Snímate O-krúžok z kremenného skla, vyčistite ho a skontrolujte na poškodenie. Kremenné sklo skontrolujte na poškodenie a zvonku očistite víhku handričkou. Kryt vnútri zvonku dôkladne očistite. Prípadne vymeňte žiarivku UVC (D3).

Zloženie: O krúžok až po osadení nasunúť na kremenné sklo, kremenné sklo prítlačiť až na doraz do hlavy prístroja, nasadiť zvieravú skrutku a utiahnuť rukou (D4). O-krúžok na hlave prístroja skontrolovať na poškodenie, O-krúžok nasadiť a hlavu prístroja opatrne a miernym tlakom zasunúť do krytu (D5). Čapy krytu musia pritom zaberáť do drážok bajonetového závit. Hlavu prístroja otáčajte pod miernym tlakom v smere hodinových ručičiek až na doraz tak, aby obidve šípky na hlave prístroja a na kryte ukazovali vzájomne na seba (D6).

Vymeňte UVC lampu

D

UVC žiarovku vymeňte najneskôr po 8 000 prevádzkových hodinách.

- Pre výmenu UVC žiarovky vymontujte odkaľovací prístroj UVC a po ukončení práce ho znovu namontujte. (→ čistenie odkaľovacieho prístroja UVC)
- Používajte len žiarovky, ktorých označenie a údaje o výkone súhlasia s údajmi na typovom štítku. (→ Technické údaje)
- Pred montážou UVC žiarovky skontrolujte prípadné poškodenia kremičitého skla a O-krúžku a v prípade potreby ich vymeňte.

Uloženie / Prezimovanie

- Pri teplotách vody pod 8 C alebo najneskôr vtedy, keď sa očakávajú mrazy, musíte uviesť zariadenie mimo prevádzky.
- Vypust'te prístroj a vykonajte dôkladné čistenie a skontrolujte na poškodenie.
- Odstráňte všetky filtračné média a vyčistite ich a skladujte v suchu pri teplote nad bodom mrazu.
- Miesto uloženia musí ležať mimo dosah detí.
- Zakryte nádobu filtra tak, aby do neho nemohla vniknúť dažďová voda.
- Vypustíte všetky hadice, potrubia a prípojky, pokiaľ je to možné.

Súčasti podliehajúce opotrebeniu

Lampa UVC, kremenné sklo a penové filtračné hmoty sú súčasťou podliehajúce opotrebeniu a nevz'ahuje sa na ne záruka.

Likvidácia



Tento prístroj sa nesmie likvidovať spolu s domovým odpadom. Na likvidáciu využite k tomu určený systém odovzdávania. Pred odovzdaním znefunkčnite prístroj prerezaním kábla.

Zlikvidujte lampu UVC prostredníctvom naplánovaného systému na likvidáciu prístrojov.

Porucha	Príčina	Odstránenie
Prístroj nedáva uspokojivý výkon	Prístroj ešte nie je dlho v prevádzke	Dokonalé biologické čistenie sa dosahuje až po niekoľkých týždňoch
	Voda je mimoriadne znečistená	Odstráňte riasy a lístie z jazierka, vymeňte vodu
	Rybacia a zvieracia násada je príliš vysoká	Orientačná hodnota: pribl. 60 cm dĺžky ryby na 1 m ³ vody v jazierku
	Filtračné peny sú znečistené	Vyčistiť filtračné média
	Filtračný kryt čerpadla znečistený	Filtračný kryt čerpadla vyčistiť
	Jednotka rotora blokována	Vyčistiť čerpadlo
	Trubica z kremenného skla je znečistená	Demontovať UVC a vyčistiť kremenné sklo
	Žiarivka UVC už nemá výkon	Žiarivka sa musí vymeniť po pribl. 8000 hodinách prevádzky
Svetelná signalizácia UVC žiarivka nesvieti	Vidlica sieťovej prípojky UVC nie je zapojená	Prípojiť sieťovú prípojku UVC
	UVC žiarivka je defektná	Výmena UVC žiarivky
	Prípojka je defektná	Skontrolovať prípojku elektrického prúdu
	UVC prehriata	Po ochladení automatické zapnutie UVC
Nevytieká voda na vtoku do jazierka	Sieťová prípojka čerpadla nie je zapojená	Prípojiť zástrčku čerpadla do siete
	Vtok do jazierka je upchatý	Vyčistiť vtok do jazierka

Záručné podmienky

PfG poskytuje záruku 2 roky od dátumu predaja na dokázateľné materiálové a výrobné vady. Predpokladom pre záručné plnenie je predloženie dokladu o kúpe. Nárok na záruku zaniká pri nesprávnej manipulácii, elektrickom alebo mechanickom poškodení nesprávnym používaním a pri neodborných opravách, vykonávaných neautorizovanými dielňami. Opravy smú byť vykonávané len firmou PfG alebo firmou PfG autorizovanými opravárenskými dielňami. Pri uplatnení záručného nároku zašlite reklamovaný prístroj alebo defektnú súčiastku s popisom závady a dokladom o kúpe na vlastné náklady firme PfG. PfG si vyhradzuje právo, účtovať montážne náklady. PfG neručí za škody vzniknuté pri transporte. Tieto musia byť neodkladne uplatnené voči dopravcovi. Ďalšie nároky, akéhokoľvek druhu, obzvlášť následné škody, sú vylúčené. Touto zárukou nie sú dotknuté nároky konečného zákazníka voči predajcovi.

Prevod originalnih navodil za uporabo

Opozorila k navodilom za uporabo

Z nakupom tega izdelka **MultiClear Set 15000** ste dobro izbrali.

Pred prvo uporabo natančno preberite navodila za uporabo naprave in dobro spoznajte napravo. Vsa dela na in z tem aparatom se smejo izvajati samo v skladu s priloženimi navodili za uporabo.

Obvezno upoštevajte varnostna navodila za varno in pravilno uporabo.

Navodila za uporabo skrbno shranite. V primeru menjave lastnika priložite napravi tudi navodila za uporabo.

Simboli v teh navodilih

Simboli, uporabljeni v teh navodilih za uporabo, imajo naslednji pomen:



Nevarnost telesnih poškodb zaradi nevarne električne napetosti

Simbol opozarja na neposredno grozečo nevarnost, ki za posledico lahko ima smrt ali težko telesne poškodbe, če se ne sprožijo ustrezni ukrepi.



Nevarnost telesnih poškodb zaradi splošnega vira nevarnosti

Simbol opozarja na neposredno grozečo nevarnost, ki za posledico lahko ima smrt ali težko telesne poškodbe, če se ne sprožijo ustrezni ukrepi.



Pomemben napotek za nemoteno delovanje.

A Referenca na eno ali več slik. V tem primeru: referenca na sliko A.

→ Referenca na neko drugo poglavje.

Pravilna uporaba

MultiClear Set 15000, v nadaljevanju imenovan »naprava«, je dovoljeno uporabljati samo, kot sledi:

- Za mehansko in biološko čiščenje vrtnih ribnikov
- Obratovanje ob upoštevanju tehničnih podatkov.

V napravo vgrajena UVC svetilka služi uničevanju alg in bakterij v vodi v ribniku. Njihovo sevanje je tudi v malih odmerkih nevarno za oči in kožo. UVC svetilke ne smete nikoli uporabljati v pokvarjenem ohišju, zunaj ohišja ali za druge namene.

Za napravo veljajo naslednje omejitve:

- Nikoli ne črpajte drugih tekočin kot samo vodo.
- Nikoli ne delajte brez pretoka vode.
- Ne uporabljajte za profesionalne ali industrijske namene.
- Ne uporabljajte v povezavi s kemikalijami, živili, lahko vnetljivimi ali eksplozivnimi materiali.

Varnostna navodila

Od te naprave lahko izhajajo nevarnosti za osebe in stvarne vrednosti, če naprave ne uporabljate strokovno oz. je ne uporabljate v skladu z namenom uporabe ali če ne upoštevate varnostnih predpisov.

To napravo lahko uporabljajo otroci od 8 let naprej in osebe z zmanjšanimi fizičnimi, senzoričnimi ali duševnimi sposobnostmi ali osebe s pomanjkanjem izkušenj in znanja, če so pod nadzorom ali so bili poučeni o varni uporabi naprave in razumejo nevarnosti, ki pri tem nastanejo. Otroci se ne smejo igrati z napravo. Čiščenja in vzdrževanja ne smejo opravljati otroci brez nadzora.

Nevarnosti, ki jih predstavlja kombinacija vode skupaj z elektriko

- V primeru nepravilnega priključka in nestrokovne uporabe predstavlja voda skupaj z elektriko smrtno nevarnost in nevarnost resnih poškodb zaradi udara.
- Preden sežete v vodo, vedno prekopite vse naprave brez napetosti, ki se nahajajo v vodi.

Pravilna električna namestitvev

- Električne instalacije morajo ustrezati nacionalnim graditeljskim določilom in jih sme prevzeti samo strokovnjak za elektriko.
- Oseba velja za strokovnjaka za elektriko, ko je kvalificiran zaradi svoje strokovne izobrazbe, znanja in izkušenj in je upravičen, da poveri in presodi delo in ga izvede. Delo strokovnjaka zajema tudi spoznavanje možnih nevarnosti in opazovanje zadevnih regionalnih in nacionalnih norm, predpisov in določil.
- Če imate kakršnakoli vprašanja in probleme, se obrnite na strokovnjaka.
- Priključitev naprave je dovoljena samo, če se električni podatki naprave in priključek ujemajo. Podatke o napravi najдете na tipski tablici na napravi, na embalaži ali v teh navodilih.
- Napravo morate zavarovati z varovalno napravo za okvarni tok z odmero okvarnega toka maksimalno 30 mA.
- Podaljšek napeljave in električni delilnik (npr. vtičnica) morata biti primerna za uporabo na prostem (zaščiten pred škropljenjem).
- Varnostna razdalja med napravo in vodo mora biti vsaj 2 m.
- Povezave z vtičem zavarujte pred vlago.
- Napravo je dovoljeno povezati le v instalirano vtičnico, ki je v skladu s predpisi.

Varna uporaba

- Naprave s poškodovano električno napeljavo ali poškodovanim ohišjem ni dovoljeno uporabljati.
- Naprave ni dovoljeno prenašati ali je vleči za omrežni priključni kabel.
- Vode polagajte tako, da so zaščiteni pred poškodbami, poleg tega pa pazite, da nihče ne more pasti čez njih.
- Ohišje naprave ali pripadajočih delov odpirajte samo, če ste v navodilih izrecno pozvani k temu.
- Na napravi opravljajte samo tista dela, ki so opisana v teh navodilih. Obrnite se samo na pooblaščen servisno službo ali v primeru dvoma na proizvajalca, če težav ni mogoče odpraviti.
- Uporabljajte le originalne nadomestne dele in opremo.
- Naprave v nobenem primeru ni dovoljeno tehnično spreminjati.
- Priključnih napeljav ni možno zamenjati. Pri poškodovani napeljavi morate napravo oz. sestavne dele odstraniti.
- Aparat naj obratuje le, če v vodi ni ljudi!
- Naprava, priključki in vtič niso vodoodporni in jih ne smete položiti oziroma montirati v vodo.
- Vtičnice in omrežnega vtiča ni dovoljeno močiti.
- Napravo poganjajte samo s filtrirno črpalko, ki jo vsebuje dobavljena pošiljka.
- Iz filtra se nikakor ne sme prelivati voda. Obstaja nevarnost izpraznitve ribnika.

Montaža



Pozor! Nevarna električna napetost.

Mogoče posledice: Smrt ali hude poškodbe.

Zaščitni ukrepi:

- Električne naprave in instalacije z nazivno napetostjo $U > 12 \text{ V AC}$ ali $U > 30 \text{ V DC}$, ki so nameščene v vodi: Naprave in instalacije izključite iz električnega omrežja, preden sežete v vodo.
- Pred delom na napravi, jo izključite iz električnega omrežja.
- Zaščitite jo pred nenadzorovanim ponovnim vklopom.

A

PfG priporoča uporabo cevi, ki vzdržijo najmanj tlak 0,5 bar.

Stopničasti cevasti nastavek skrajšajte za toliko, da priključna odprtina ustreza premeru cevi. Tako boste zmanjšali tlačne izgube.

Napravo postavite na ravno in trdno podlago tako, da ne more biti poplavljena. Zagotovite morate oddaljenost vsaj 2 m od roba ribnika. Pazite na to, da bo dostop do pokrova neoviran, da boste lahko delali z aparatom. (A1)

Cev potisnite ali privijte na stopničast cevasti nastavek, pritrдите s cevno objemko in nato stopničast cevasti nastavek privijte na vstopno mesto vode (A2).

Odočne cevi za iztok vode (A4) položite z zadostnim padcem ($>1 \%$) v ribnik. PfG priporoča, da očiščeno vodo v ribnik spljete v obliki potoka. Tako boste vodo dodatno obogatili s kisikom.

Za čistilni iztok je kot opcija na voljo komplet nastavkov (A3). Pri tem morate odstraniti zaporni pokrovček s čistilnega iztoka. Prekrivno matico potisnite preko cevi, stopničast cevasti nastavek brez navoja potisnite na konec cevi in pritrдите s cevno objemko. Stopničast cevasti nastavek s prekrivno matico in ploskim tesnilom priključite na čistilni iztok. Stopničast cevasti nastavek z navojem potisnite na drug konec cevi, pritrдите s cevno objemko in privijte zaporni pokrov s ploskim tesnilom. Cev položite z zadostnim padcem (>1 %) na kanalizacijo ali cvetlično gredo.

Zagon



Pozor! Aparata ne poganjajte z vodnim tlakom večjim od 0,2 bara!



Pozor! Aparat naj nikoli ne deluje brez vodnega pretoka ali brez filtra črpalke!



Opozorilo!

Iz varnostnih razlogov lahko UVC-žarnico vklopite šele, ko je glava naprave ustrezno vgrajena v ohišje.

B

Tako pripravite napajanje z elektriko:

Vklop: Priključite napravo na električno omrežje. Ko je vzpostavljena omrežna povezava, se naprava vklopi samodejno.

Izklop: Napravo odklopite od omrežja.

Pred zagonom preverite pravilnost naseda cevi in zapornega pokrovčka. UVC predhodna čistilna naprava ne sme delovati brez pretoka vode.

Vklopite črpalko in počakajte, da se filtrsko ohišje napolni z vodo. Preverite tesnost vseh priključkov.

Vstavite vtič UVC predhodne čistilne naprave, pri tem modra kontrolna lučka sveti (B). Temperaturno varovalo pri pregrevanju samodejno izklopi UVC predhodno čistilno napravo, ko pa se ohladi, jo samodejno ponovno vklopi.

Napotek: Po novi instalaciji doseže aparat svojo popolno biološko zmogljivost čiščenja šele po nekaj tednih. Intenzivno delovanje bakterij se začne šele od temperature vode +10 °C dalje.

Čiščenje in vzdrževanje



Pozor! Nevarna električna napetost.

Mogoče posledice: Smrt ali hude poškodbe.

Zaščitni ukrepi:

- Električne naprave in instalacije z nazivno napetostjo $U > 12$ V AC ali $U > 30$ V DC, ki so nameščene v vodi: Naprave in instalacije izključite iz električnega omrežja, preden sežete v vodo.
- Pred delom na napravi, jo izključite iz električnega omrežja.
- Zaščitite jo pred nenadzorovanim ponovnim vklopom.



Pozor! Ultravijolično sevanje.

Možne posledice: Poškodbe oči ali kože zaradi opeklin.

Zaščitni ukrepi:

- UVC svetilke nikoli ne uporabljajte zunaj ohišja.
- UVC svetilke nikoli ne uporabljajte v poškodovanem ohišju.



Pozor! Krhko steklo.

Mogoče posledice: Ureznine na rokah.

Zaščitni ukrepi: Previdno pri rokovanju s kremenovim steklom in UVC-svetilkami.

C, D

Pri tem upoštevajte varnostne napotke! Redno kontrolirajte in čistite odtok vode k ribniku. Filtrirne snovi je treba redno (npr. na štiri tedne) čistiti, najkasneje pa tedaj, ko iz iztoka v ribnik prihaja kalna ali umazana voda. Ne uporabljajte kemičnih čistil.

Opravite popolno čiščenje

C

Odprite filterški pokrov in snemite filterško ohišje (C2). Deblokirajte notranji pokrov in ga snemite (C4). Na nosilcih pene potisnite po dve zaskočni kljukici na stran in snemite držala s peno (C5). Filterške pene snemite iz držal in jih očistite pod čisto vodo. Odprite zaporni pokrovček na čistilnem iztoku in očistite filterško ohišje, notranji pokrov in pokrov. Filter sestavite v obratnem zaporedju. Filterško peno razporedite v smeri toka vode: Najprej groba filterška pena (modra) in nato še fina filterška pena (rdeča). Ponovno privijte zaporni pokrov in poženite napravo (→ poglavje zagon).

Čiščenje UVC-predčistilne naprave

D

Odprite filterški pokrov in snemite filterško ohišje (C2). Glavo UVC predhodne čistilne naprave zasukajte v levo do skrajne lege in previdno izvlecite (D1). Pritrdilni vijak zasukajte v levo in z rahlim zasukom izvlecite kremenovo steklo skupaj z O-obročem v smeri naprej (D2). O-obroč snemite s kremenovega stekla, ga očistite in preverite, ali je poškodovan. Kremenovo steklo od zunaj očistite z vlažno krpo in ga preverite glede poškodb. Z zunanje in notranje strani temeljito očistite ohišje. Po potrebi zamenjajte UVC luč (D3).

Sestavljanje: O-obroč potisnite do naslona na kremenovo steklo. To steklo potisnite do omejitve v glavo naprave. Namestite pritrdilni vijak in pritegnite z roko (D4). O-obroč na glavi naprave preverite glede poškodb, namestite O-obroč in glavo naprave previdno in z rahlim pritiskom potisnite v ohišje (D5). Zatiči ohišja morajo pri tem nalegati v utore bajonetnega zaklepa. Glavo naprave rahlo pritisnite in jo zavrtite v desno do omejitve tako, da sta puščici na ohišju in glavi naprave obrnjeni ena proti drugi (D6).

Zamenjajte UVC žarnico

D

UVC-žarnice zamenjajte najpozneje po 8000 delovnih urah.

- Za zamenjavo UVC-žarnice odstranite UVC-predčistilno napravo in jo po ponovno vgradite, ko končate z delom. (→ očistite UVC-predčistilno napravo)
- Uporabljajte samo takšne žarnice, katerih oznaka in moč ustrežata navedbam na tipski tablici. (→ tehnični podatki)
- Pred vgradnjo UVC-žarnice preverite kremenovo steklo in O-obroč, če sta poškodovana, in ju po potrebi zamenjajte.

Skladiščenje / pozimi

- Ko je temperatura vode nižja od 8 °C ali najkasneje, ko se pričakuje zmrzal, je treba aparat izklopiti.
- Aparat izpraznite, ga temeljito očistite in preverite, ali je kaj poškodob.
- Odstranite vse filterške snovi, jih očistite in shranite na suhem mestu, kjer ne zmrzuje.
- Mesto shranjevanja mora biti izven dosega otrok.
- Filterško posodo pokrijte tako, da vanjo ne bo mogel priti dež.
- Vse cevi, cevovode in priključke izpraznite, kolikor je le mogoče.

Deli, ki se obrabijo

UVC žarnice, kremenovo steklo in filtrirne pene se obrabijo in zato ne spadajo v garancijo.

Odlaganje odpadkov



Te naprave ne smete odložiti kot gospodinjski odpadke! Uporabite zato predviden sistem za prevzem. To napravo naredite predtem neuporabno tako, da odrežete kabel.

Odstranite UVC svetilkoskozi za to predviden sistem sprejemanja odpadkov.

Motnja	Vzrok	Pomoč
Zmogljivost aparata ni zadovoljiva	Aparat še ne deluje dolgo	Popolna biološka zmogljivost čiščenja se doseže šele po nekaj tednih
	Voda je izjemno umazana	Iz ribnika odstranite alge in listje, zamenjajte vodo
	Stalež rib in živali previsok	Orientacijska vrednost: ca. 60 cm dolžine ribe na 1 m ² ribniške vode
	Filtrirna sredstva so umazana	Očistite filtrirna sredstva
	Filtrirno ohišje črpalke je umazano	Očistite filtrirno ohišje
	Tekalna enota je blokirana	Očistite črpalke
	Cev iz kremenovega stekla je umazana	Demontrirajte UVC in očistite kremenovo steklo
	UVC-žarnica nima več moči	UVC-žarnico je potrebno zamenjati po ca. 8000 delovnih urah.
Prikaz, da UVC-žarnica ne svetli	Omrežni vtič UVC ni priključen	Omrežni vtič UVC vtaknite v vtičnico
	UVC-žarnica pokvarjena	Zamenjajte UVC-žarnico
	Priključek pokvarjen	Preverite električni priključek
	UVC pregret	Ko se aparat ohladi, se UVC-žarnica avtomatično vklopi
Iz ribniškega dotoka ne prihaja voda	Omrežni vtič črpalke ni priključen	Priključite omrežni vtič črpalke
	Ribniški dotok je zamašen	Očistite dotok ribnika

Garancijski pogoji

PfG daje 2 leti garancije od datuma nakupa na dokazljive napake v materialu in izdelavi. Pogoj za garancijsko storitev je predložitev računa. Pravica iz garancije preneha pri nestrokovni rabi, električnih ali mehanskih poškodbah zaradi zlorabe kot tudi pri nestrokovnih popravilih, ki jih niso opravile pooblaščen delavnice. Popravila sme opraviti le PfG ali delavnice, ki jih je pooblastil PfG. Pri najavi garancijskega zahtevka pošljite aparat ali pokvarjen del z opisom napake in računom nefrankirano v PfG. PfG si pridržuje pravico zaračunati stroške montaže. PfG ne jamči za poškodbe med transportom. Te je potrebno nemudoma uveljaviti pri prevozniku. Nadaljnji zahtevki so izključeni, ne glede na vrsto, še posebej pa za posredno škodo. Ta garancija ne zadeva zahtevka končnega kupca do trgovca.

Prijevod originalnih uputa za uporabu

Savjeti uz ove upute za upotrebu

Kupnjom **MultiClear Set 15000** učinili ste dobar izbor.

Prije prve upotrebe uređaja pažljivo pročitajte ovu uputu za upotrebu, te se upoznajete s uređajem. Svi radovi na ovom uređaju i s ovim uređajem smiju se izvoditi samo prema ovim uputama.

U svrhu ispravne i sigurne upotrebe, obvezno se pridržavajte uputa za sigurnost.

Brižno čuvajte ovu uputu za upotrebu. Ako uređaj predate drugome korisniku, obvezno mu prosljedite i ove upute.

Simboli u ovim uputama

Simboli upotrijebljeni u ovim uputama za uporabu imaju sljedeće značenje:



Opasnost od ozljeda zbog opasnog električnog napona

Simbol upućuje na neposredno prijeteću opasnost koja za posljedicu može imati smrt ili teške ozljede ako se ne poduzmu odgovarajuće mjere.



Opasnost od ozljeda zbog općeg izvora opasnosti

Simbol upućuje na neposredno prijeteću opasnost koja za posljedicu može imati smrt ili teške ozljede ako se ne poduzmu odgovarajuće mjere.



Važna napomena za neometano djelovanje.

A Referenca na jednu ili više slika. U ovom primjeru: referenca na sliku A.

→ Referenca na neko drugo poglavlje.

Namjensko korištenje

MultiClear Set 15000, u daljnjem tekstu „uređaj“, smije se upotrijebiti isključivo na sljedeći način:

- Za mehaničko i biološko čišćenje vrtnih jezeraca
- Rad uz pridržavanje tehničkih podataka.

UVC svjetiljka ugrađena u uređaj služi suzbijanju algi i bakterija u jezerskoj vodi. Njeno zračenje je i u manjim dozama opasno za oči i kožu. UVC svjetiljka ne smije se nikada koristiti u oštećenom kućištu ili izvan kućišta, te za druge namjene.

Za uređaj vrijede sljedeća ograničenja:

- Osim vode nikada ne crpite druge tekućine.
- Nikada ne radite bez protoka vode.
- Ne primjenjujte za profesionalne ili industrijske namjene.
- Ne primjenjujte u svezi s kemikalijama, namirnicama, lako zapaljivim ili eksplozivnim materijalima.

Sigurnosne napomene

Neispravna i nenamjenska upotreba ovog uređaja ili nepoštivanje sigurnosnih napomena mogu uzrokovati ozljede i materijalne štete.

Ovaj uređaj smiju upotrebljavati djeca starija od 8 godina i osobe sa smanjenim tjelesnim, osjetilnim ili psihičkim sposobnostima ili s nedovoljnim iskustvom i znanjem ako su pod nadzorom ili ako su podučeni o sigurnoj upotrebi uređaja i razumiju opasnosti koje mogu proizaći iz toga. Djeca se ne smiju igrati uređajem. Čišćenje i održavanje uređaja ne smiju obavljati djeca bez nadzora.

Opasnosti koje nastaju kombinacijom vode i elektriciteta

- Kombinacija vode i struje kod nepropisnog priključka ili nestručnog rukovanja može zbog nastanka strujnog udara uzrokovati smrt ili teška ozljeđivanja.
- Prije nego što dodinete vodu, uvijek i sve uređaje koji se nalaze u vodi potpuno isključiti iz napona.

Ispravne električne instalacije

- Električne instalacije moraju odgovarati nacionalnim odredbama i smije ih obaviti samo elektrotehnički stručnjak.
- Elektrotehnički stručnjak osoba je koja je na temelju stručne izobrazbe, znanja i iskustva osposobljena i ovlaštena obavljati povjerene radove. Rad stručnjaka obuhvaća i prepoznavanje mogućih opasnosti te poštivanje regionalnih i nacionalnih normi, pravila i propisa.
- Za sva pitanja i probleme obratite se elektrotehničkom stručnjaku.
- Priključivanje uređaja dopušteno je samo ako se električni podatci uređaja podudaraju s podatcima električne mreže. Podatci uređaja nalaze se na označnoj pločici na uređaju, na pakiranju ili u ovom priručniku.
- Uređaj mora biti zaštićen sklopkom radi nestanka struje, sa osnovnom izmjerom od maksimalno 30 mA.
- Produžni kablovi i strujni razdjelnici (npr. mnogostruke utičnice) moraju biti prikladne za vanjsko korištenje (zaštićene od štrcajuće vode).
- Sigurnosna udaljenost uređaja od vode mora iznositi najmanje 2 m.
- Štitite spojnice utikača od vlage.
- Uređaj se smije priključivati samo na propisno instaliranu utičnicu.

Sigurno poduzeće

- Uređaj se ne smije upotrebljavati ako postoji kvar na električnim vodovima ili na kućištu.
- Nikada ne nosite i ne vucite uređaj držeći ga za priključni kabel.
- Vodove postavite tako da se ne mogu oštetiti i da nitko preko njih ne može pasti.
- Kućište uređaja ili pripadajućih dijelova otvarajte samo ako se u uputama to izričito zahtijeva.
- Na uređaju izvodite samo zahvate opisane u ovim uputama. Ako probleme ne možete sami otkloniti, obratite se ovlaštenoj servisnoj službi ili – ako ste u nedoumici – samom proizvođaču.
- Upotrebljavajte samo originalne rezervne dijelove i pribor za uređaj.
- Nikada ne obavljajte tehničke izmjene na uređaju.
- Priključne cijevi se ne mogu zamijeniti. Pri oštećenju voda uređaj ili njegove komponente moraju se ukloniti.
- Uređaj se smije koristiti samo ako se nitko ne nalazi u vodi!
- Uređaj, priključci, i utičnice nisu vodootporni i ne smiju biti postavljeni, odnosno, montirani u vodu.
- Držite utičnicu i mrežni utikač na suhom.
- Koristite uređaj samo sa isporučenom filter pumpom.
- Filter se ni u kojem slučaju ne smije prelititi. Postoji opasnost od pražnjenja jezera.

Montaža



Pozor! Opasan električni napon.

Moguće posljedice: Smrt ili teške ozljede.

Mjere zaštite:

- Električni uređaji i instalacije nazivnog napona $U > 12 \text{ V AC}$ ili $U > 30 \text{ V DC}$, koji su položeni u vodu: Prekinite dovod napona na uređaje i instalacije prije nego što zahvatite u vodu.
- Prije rada na uređaju prekinite dovod napona u uređaj.
- Osigurajte od nenamjernog ponovnog uključjenja.

A

PfG preporučuje crijeva koja su prikladna za tlak od najmanje 0,5 bara.

Skratite prilagodne priključke crijeva toliko da priključni otvor odgovara promjeru crijeva. Time se sprječavaju gubici tlaka.

Uređaj postavite tako da stoji na čvrstoj i ravnoj podlozi i bude zaštićen od preplavlivanja. Uređaj se mora postaviti najmanje 2 m daleko od ruba jezera. Omogućite nesmetan pristup zaklopcu radi obavljanja radova na uređaju. (A1) Nagurajte odnosno navijte crijevo na prilagodni priključak, pričvrstite stezaljkom za crijeva pa prilagodni priključak navijte na dovod vode (A2).

Odvodne cijevi za ispušt vode (A4) položite uz potreban pad ($> 1 \%$). PfG preporučuje vraćanje očišćene vode u jezero u vidu potoka, kako bi se na taj način voda dodatno obogatila kisikom.

Za ispuštavanje vode opcionalno se može naručiti i komplet tuljaka (A3). U tu svrhu uklonite poklopac s ispusta prijava vode. Natičnu maticu navucite na crijevo, prilagodni priključak bez navoja nagurajte na kraj crijeva te pričvrstite stezaljkom za crijeva. Na ispuštavanje vode priključite prilagodni priključak crijeva zajedno s natičnom maticom i plošnim brtvilom. Prilagodni priključak s navojem nagurajte na drugi kraj crijeva, pričvrstite stezaljkom za crijeva pa navijte poklopac s plošnim brtvilom. Crijevo položite uz potreban pad (>1 %) do kanalizacije ili cvjetne gredice.

Puštanje u rad



Pozor! Uređaj nikada ne izlažite tlaku vode većem od 0,2 bara!



Pozor! Uređaj nikada ne smije raditi bez protoka vode niti bez filtra pumpe!



Napomena!

UVC žarulju zbog sigurnosti možete uključiti samo ako je glava uređaja ispravno montirana u kućište.

B

Ovako uspostavljate napajanje strujom:

Uključivanje: Spojite uređaj s električnom mrežom. Uređaj će se automatski uključiti kad se uspostavi električni spoj.

Isključivanje: Odvojite uređaj od električne mreže.

Prije puštanja u rad provjerite položaj i pričvršćenost crijeva i poklopca. UVC-uređaj za prethodno pročišćavanje nikada ne smije raditi bez protoka vode.

Uključite pumpu i pričekajte dok se filtersko kućište napuni vodom. Ispitajte zabrtvljenost svih priključaka.

Utaknite strujni utikač UVC-uređaja za prethodno pročišćavanje (B). Plava kontrolna žaruljica svijetli. Ugrađen kontrolnik temperature u slučaju pregrijavanja automatski isključuje UVC-uređaj za prethodno pročišćavanje, koji se nakon hlađenja automatski ponovo uključuje.

Napomena: Pri novoj ugradnji uređaj dostiže svoj potpun biološki učinak čišćenja tek nakon nekoliko tjedana. Opsežna bakterijska aktivnost dostiže se tek pri temperaturi vode od + 10 °C.

Čišćenje i održavanje



Pozor! Opasan električni napon.

Moguće posljedice: Smrt ili teške ozljede.

Mjere zaštite:

- Električni uređaji i instalacije nazivnog napona U > 12 V AC ili U > 30 V DC, koji su položeni u vodu: Prekinite dovod napona na uređaje i instalacije prije nego što zahvatite u vodu.
- Prije rada na uređaju prekinite dovod napona u uređaj.
- Osigurajte od nenamjernog ponovnog uključivanja.



Pozor! Ultravioletno zračenje.

Moguće posljedice: Ozljede očiju i kože putem spaljivanja.

Mjere zaštite:

- UVC-svjetiljku nikada koristiti izvan kućišta.
- UVC-svjetiljku nikada koristiti u oštećenom kućištu.



Pozor! Lomljivo staklo.

Moguće posljedice: Posjekotine na rukama.

Mjere zaštite: Oprezno postupajte s kvarcnim staklom i UVC svjetiljkom.

C, D

Pridržavajte se prethodnih uputa za sigurnost! Redovito provjeravajte i čistite odvod vode do jezera. Filterske medije treba redovito čistiti (npr. svaka četiri tjedna), a najkasnije kada se iz ispusta u vrtno jezero vraća mutna ili prljava voda. Nemojte koristiti kemijska sredstva za čišćenje.

Provođenje generalnog čišćenja

C

Otvorite zaklopac filtra i skinite ga s filterarskog kućišta (C2). Otpustite i skinite unutarnji zaklopac (C4). Pritisnite obje bočne uklopne kuke na držačima u stranu i skinite nosače s pjenastim filtrom (C5). Skinite pjenaste filtre s nosača te ih operite čistom vodom. Otvorite poklopac na ispustu prijava vode pa u čistoj vodi operite filterarsko kućište, unutarnji i vanjski zaklopac. Filtar sastavite obrnutim redoslijedom. Pjenaste filtre poredajte u smjeru strujanja vode: najprije grube (plave) pa potom fine (crvene) pjenaste filtre. Ponovo navijte poklopac i uključite uređaj (→ "Puštanje u rad").

Čišćenje UVC uređaja za pročišćavanje

D

Otvorite zaklopac filtra i skinite ga s filterarskog kućišta (C2). Glavu UVC-uređaja za prethodno pročišćavanje okrenite do kraja suprotno smjeru kazaljke sata te ju pažljivo skinite (D1). Stezni vijak odvijte suprotno smjeru kazaljke sata pa potom lakim rotacijskim gibanjem prema naprijed skinite kvarcno staklo s O-prstenom (D2). Skinite O-prsten s kvarcnog stakla, očistite ga i provjerite da nije oštećen. Provjerite je li kvarcno staklo oštećeno pa ga izvana prebrišite vlažnom krpom. Temeljito očistite kućište s unutarnje i vanjske strane. Po potrebi zamijenite UVC žarulju (D3).

Sastavljanje: O-prsten nagurajte do zakrivljenog ruba na kvarcno staklo, utisnite kvarcno staklo do kraja u glavu uređaja, postavite stezni vijak i pritegnite rukom (D4). Provjerite oštećenost O-prstena na glavi uređaja, postavite O-prsten pa potom glavu uređaja uz neznatni pritisak pažljivo ugurajte u kućište (D5). Izbočine kućišta moraju zahvaćati u žlijebove bajunetskog zatvarača. Zatim glavu uređaja uz lak pritisak okrenite u smjeru kazaljke sata do kraja, tako da obje strelice na glavi uređaja i na kućištu pokazuju jedna prema drugoj (D6).

Zamijenite UVC žarulju

D

UVC žarulju zamijenite najkasnije nakon 8000 radnih sati.

- Za zamjenu UVC žarulje demontirajte UVC uređaj za pročišćavanje, a nakon završetka radova montirajte ga natrag. (→ Čišćenje UVC uređaja za pročišćavanje)
- Smiju se upotrebljavati samo žarulje čija se oznaka i podaci o snazi podudaraju s podacima na natpisnoj pločici. (→ Tehnički podaci)
- Prije ugradnje UVC žarulje provjerite jesu li kvarcno staklo i O-prsten oštećeni te ih po potrebi zamijenite.


Skladištenje / Prezimljavanje

- Pri temperaturama vode ispod 8°C ili najkasnije ako se očekuje mraz morate isključiti uređaj.
- Uređaj ispraznite, temeljito očistite i provjerite da nije oštećen.
- Odstranite i očistite sve filterarske medije te ih potom pohranite na suhom mjestu zaštićenom od mraza.
- Mjesto skladištenja mora biti van domašaja djece.
- Filterarski spremnik prekrijte tako da u njega ne može dospjeti kišnica.
- Ispraznite što je bolje moguće sva crijeva, cijevi i priključke.

Potrošni dijelovi

UVC žarulja, kvarcno staklo i pjenasti filtri su potrošni dijelovi i ne podliježu pod jamstvo.

Zbrinjavanje

 Ovaj uređaj ne smije se bacati u kućni otpad! Koristite za to, molimo Vas, za to predviđene sisteme preuzimanja. Prije toga onesposobite uređaj odrezivanjem kabela.

Uklonite UVC-svjetiljku putem predviđenog sustava preuzimanja otpada.

Smetnja	Uzrok	Rješenje
Uređaj nije dovoljno učinkovit	Uređaj još ne radi dovoljno dugo	Potpun biološki učinak čišćenja dostiže se tek nakon nekoliko tjedana
	Voda je izuzetno prljava	Odstranite iz vode alge i lišće, zamijenite vodu
	Ima previše riba i drugih životinja	Orijentacijska vrijednost: oko 60 cm duljine ribe na 1 m ³ jezerske vode
	Pjenasti filtri su zaprljani	Očistite filtarske medije
	Filtarsko kućište pumpe je zaprljano	Očistite filtarsko kućište pumpe
	Radno kolo blokira	Očistite pumpu
	Cijev od kvarcnog stakla je zaprljana	Demontirajte UVC i očistite kvarcno staklo
	UVC-žarulja više nema snage	Žarulja se mora zamijeniti novom nakon otprilike 8000 sata rada
Indikator UVC-žarulje ne svijetli	Nije utaknut strujni utikač UVC-uređaja	Utaknite strujni utikač UVC-uređaja
	UVC-žarulja je neispravna	Zamijenite UVC-žarulju
	Priključak je neispravan	Provjerite električni priključak
Voda ne dolazi iz mjesta ulaza jezerske vode	UVC je pregrijan	UVC se nakon hlađenja automatski uključuje
	Nije utaknut strujni utikač pumpe	Utaknite strujni utikač pumpe
	Ulaz jezerske vode je začepljen	Očistite ulaz jezerske vode

Jamstveni uvjeti

PfG jamči 2 godine od datuma prodaje za dokazane greške u materijalu i proizvodnji. Preduvjet za izvođenje jamstvenih usluga je predočavanje potvrde o kupnji. Jamstvo prestaje vrijediti u slučajevima nestručnog rukovanja, električnih ili mehaničkih oštećenja nastalih zlouporabom kao i nestručnim popravcima od strane neovlaštenih radiona. Popravke smiju vršiti samo PfG ili radione koje je PfG za to ovlastio. U slučaju reklamacije pošaljite neispravni uređaj ili pokvareni dio zajedno s opisom greške i potvrdom o kupnji o našem trošku tvrtki PfG. PfG zadržava pravo obračunavanja troškova montaže. PfG ne odgovara za oštećenja nastala pri transportu. Takva se oštećenja odmah moraju prijaviti prijevozniku, koji za njih i odgovara. Sva ostala prava, a naročito pravo na nadoknadu posljedičnih šteta, su isključena. Ovo jamstvo se ne tiče obveza prodavača prema krajnjem kupcu uređaja.

Traducerea instrucțiunilor de utilizare originale

Indicații privind aceste instrucțiuni de utilizare

Prin achiziționarea produsului **MultiClear Set 15000** ați făcut o alegere bună.

Înainte de folosirea aparatului vă rugăm să citiți cu atenție instrucțiunile de utilizare și să vă familiarizați cu aparatul. Toate lucrările la nivelul și cu acest echipament pot fi efectuate numai conform prezentelor instrucțiuni.

Respectarea indicațiilor privind securitatea este obligatorie, în scopul unei utilizări corecte și sigure.

Vă rugăm să păstrați aceste instrucțiuni la loc sigur. În cazul schimbării proprietarului, înmânați-le acestuia.

Simboluri din prezentele instrucțiuni

Simbolurile utilizate în aceste instrucțiuni de funcționare au următoarea semnificație:



Pericolul de accidentare a persoanelor datorită tensiunii electrice

Acest simbol indică un pericol iminent, care se poate solda cu moartea sau accidentarea gravă, dacă nu se iau măsurile corespunzătoare.



Pericolul de accidentare a persoanelor datorită unei surse generale de pericol

Acest simbol indică un pericol iminent, care se poate solda cu moartea sau accidentarea gravă, dacă nu se iau măsurile corespunzătoare.



Indicație importantă pentru funcționarea fără perturbații.

A Trimitere la una sau mai multe imagini. În cazul acestui exemplu: Trimitere la figura A.

→ Referire la un alt capitol.

Utilizarea în conformitate cu destinația

MultiClear Set 15000, denumit în cele ce urmează "aparat", va fi utilizat exclusiv după cum urmează:

- Pentru curățarea mecanică și biologică a iazurilor de grădină.
- Operarea cu respectarea datelor tehnice.

Lampa cu ultraviolete încorporată în aparat este destinată distrugerii algelor și bacteriilor din apa din iaz. Radiația acesteia este periculoasă pentru ochi și piele și în cantitate redusă. Nu este admisă în nicio situație utilizarea lămpii cu ultraviolete într-o carcasă defectă sau în afara carcasei sau pentru alte scopuri.

Pentru aparat sunt valabile următoarele restricții:

- Nu pompați niciodată alte lichide în afară de apă.
- Nu se va utiliza niciodată fără debit de apă.
- Nu utilizați în scopuri profesionale sau industriale.
- NU utilizați în combinație cu substanțe chimice, alimente, substanțe ușor inflamabile sau explozive

Indicații privind securitatea muncii

Aceste aparat poate reprezenta o sursă de pericole pentru persoane și bunuri materiale dacă aparatul este utilizat impropriu, respectiv neconform cu destinația sa sau dacă indicațiile de siguranță nu sunt respectate.

Acest aparat poate fi folosit de copii începând cu vârsta de 8 ani, precum și de persoane cu capacități fizice, senzoriale sau mentale diminuate sau cu experiență și cunoștințe deficitare, dacă acestea sunt supravegheate sau au fost instruite în ce privește folosirea în siguranță a aparatului și dacă înțeleg pericolele rezultate. Copiii nu au permisiunea de a se juca cu aparatul. Curățarea și întreținerea de către utilizator nu sunt permise copiilor fără supraveghere.

Pericole care apar prin combinația dintre apă și electricitate

- Combinația dintre apă și electricitate poate conduce, în cazul racordării necorespunzătoare sau a manipulării incorecte, la deces sau vătămări corporale grave prin electrocutare.
- Înainte de a băga mâna în apă, scoateți de sub tensiune toate echipamentele aflate în apă.

Instalație electrică conform normelor

- Instalațiile electrice trebuie să respecte normele firmelor naționale de montaj, lucrările fiind efectuate numai de către un electrician specializat.
- O persoană este considerată electrician specializat în cazul în care, ca urmare a instruirii de specialitate, a cunoștințelor și a experiențelor are capacitatea și dreptul să aprecieze și să efectueze lucrările care îi sunt încredințate. Lucrările efectuate în calitate de specialist includ și identificarea pericolelor posibile și respectarea normelor, prevederilor și dispozițiilor regionale și naționale.
- Pentru întrebări și probleme, vă rugăm să vă adresați unui electrician specializat.
- Racordarea aparatului este permisă numai dacă datele electrice ale aparatului coincid cu cele ale instalației de alimentare cu energie electrică. Datele aparatului sunt menționate pe plăcuța de fabricație de pe aparat, de pe ambalaj sau din prezentele instrucțiuni.
- Aparatul trebuie să dispună de un sistem de protecție împotriva curenților vagabonzi cu o eroare de calcul a curentului de maxim 30 mA.
- Cablurile prelungitoare și distribuitorii de energie electrică (de exemplu reglete de prize) trebuie să fie compatibile pentru utilizarea în aer liber (cu protecție împotriva stropilor de apă).
- Distanța de siguranță a echipamentului față de apă trebuie să fie de minim 2 m.
- Protejați de umiditate îmbinările cu ștecăr.
- Conectați aparatul numai la o priză instalată corect.

Funcționare sigură

- În cazul cablurilor electrice defecte sau a unei carcase defecte, aparatul nu mai poate fi utilizat.
- Nu transportați și nu trageți aparatul de cablul de alimentare.
- Montați pe traseu conductele protejate contra deteriorărilor și aveți în vedere ca nicio persoană să nu poată cădea peste ele.
- Deschideți carcasa aparatului sau a componentelor aferente numai în cazul în care nu vi se solicită expres acest lucru în instrucțiuni.
- Executați la aparat numai lucrările care sunt descrise în aceste instrucțiuni. Adresați-vă unei stații de service autorizate sau, în caz de incertitudine, producătorului, dacă nu puteți remedia problemele.
- Utilizați numai piese de schimb și accesorii originale pentru aparat.
- Nu efectuați niciodată modificări tehnice ale aparatului.
- Cablurile de alimentare nu pot fi înlocuite. În cazul deteriorării cablului este necesară eliminarea echipamentului, respectiv a componentei.
- Utilizați acest aparat numai atunci când nu se află persoane în apă!
- Aparatul, conexiunile și ștecărul nu sunt etanșe la apă și nu este admisă poziționarea, respectiv montarea acestora în apă.
- Mențineți uscate priza și ștecherul de alimentare.
- Utilizați echipamentul numai cu pompa cu filtru inclusă în pachetul de livrare.
- Filtrul nu trebuie în nici un caz să fie supraalimentat. Apare pericolul golirii iazului.

Montare



Atenție! Tensiune electrică periculoasă.

Posibile urmări: Moarte sau accidente grave.

Măsuri de protecție:

- Aparat și instalații electrice cu tensiunea nominală $U > 12 \text{ V CA}$ sau $U > 30 \text{ V CC}$, care se află în apă: Scoateți de sub tensiune aparatele și instalațiile, înainte de a interveni în apă.
- Înaintea lucrărilor la aparat, scoateți aparatul de sub tensiune.
- Protejați echipamentul împotriva repornirii accidentale.

□ A

PfG recomandă furtunuri care rezistă o presiune de cel puțin 0,5 bar.

Scurtați ștuțurile în trepte pentru furtun astfel încât orificiul de conectare să corespundă cu diametrul furtunului, prin aceasta evitând pierderile de presiune.

Amplasați aparatul pe o suprafață plană și solidă, ferit de pericolul inundării. Păstrați cel puțin 2 m distanță față de malul iazului. Asigurați accesul facil la capac pentru a putea efectua lucrări la aparat. (A1)

Împingeți, respectiv răsuciți furtunul pe ștuțul în trepte, asigurați-l cu un colier pentru furtun și înșurubați ștuțul în trepte pentru furtun pe admisia apei (A2).

Poziționați conductele de evacuare pentru ieșirea apei (A4) cu pantă suficientă (>1 %) până la lac. PFG recomandă dirijarea apei curățate peste o cascadă, pentru a îmbogăți în plus apa cu oxigen.

Pentru evacuarea de curățare poate fi procurat, opțional, un set de ștuțuri (A3). Pentru aceasta, îndepărtați capacul de închidere de la ieșirea de curățare. Introduceți piulița olandeză peste furtun, introduceți ștuțul în trepte pentru furtun fără filet peste capătul furtunului și asigurați-l cu o clemă pentru furtun. Conectați ștuțul în trepte pentru furtun cu piulița olandeză și etanșare plană la ieșirea pentru curățare. Introduceți ștuțul în trepte pentru furtun cu filet pe celălalt capăt al furtunului, asigurați-l cu un colier pentru furtun și înșurubați capacul de închidere cu etanșare plană. Poziționați furtunul cu pantă suficientă (>1 %) până la canalizare sau un strat de flori.

Punerea în funcțiune



Atenție! Nu utilizați niciodată aparatul cu o presiune de apă mai ridicată de 0,2 bar!



Atenție! Nu acționați niciodată aparatul fără debit de apă sau fără filtru de pompă!



Indicație!

Din motive de siguranță, lampa UVC se poate conecta numai când capul aparatului este montat corect în carcasă.

B

Iată cum conectați alimentarea cu energie electrică:

Conectarea: Conectați aparatul la rețea. Aparatul pornește în mod automat, după ce a fost realizată conectarea electrică.

Deconectarea: Deconectați aparatul de la rețea.

Înainte de începerea lucrului verificați poziția corectă a furtunurilor și a capacului de închidere. Nu utilizați niciodată aparatul de limpezire cu raze ultraviolete fără a fi conectat la un circuit de apă.

Conectați pompa și așteptați până când aparatul este umplut cu apă. Verificați etanșeitatea tuturor racordurilor.

Introduceți în priză ștecherul aparatului de limpezire cu ultraviolete; lampa albastră de control se aprinde (B). Un dispozitiv de monitorizare a temperaturii deconectează în mod automat aparatul de limpezire cu radiații ultraviolete în cazul supraîncălzirii; după răcire aparatul de limpezire cu ultraviolete este din nou pus în funcțiune.

Indicație: La prima instalare, aparatul ajunge abia după câteva săptămâni la puterea biologică nominală de curățare. O acțiune completă a bacteriilor rezultă abia peste o temperatură a apei de + 10 °C.

Curățarea și întreținerea



Atenție! Tensiune electrică periculoasă.

Posibile urmări: Moarte sau accidente grave.

Măsuri de protecție:

- Aparate și instalații electrice cu tensiunea nominală U > 12 V CA sau U >30 V CC, care se află în apă: Scoateți de sub tensiune aparatele și instalațiile, înainte de a interveni în apă.
- Înaintea lucrărilor la aparat, scoateți aparatul de sub tensiune.
- Protejați echipamentul împotriva repornirii accidentale.



Atenție! Radiație ultravioletă.

Posibile urmări: Afectarea ochilor sau a pielii prin arsuri.

Măsuri de protecție:

- Nu utilizați în nicio situație lampa cu ultraviolete în afara carcasei.
- Nu utilizați în nicio situație lampa cu ultraviolete într-o carcasă defectă.



Atenție! Sticlă casantă.

Posibile urmări: Rănire prin tăierea mâinilor.

Măsuri de protecție: Utilizați cu atenție sticla pentru cuarț și lampa cu radiații ultraviolete.

C, D

În prealabil acordați atenție indicațiilor privind securitatea! Controlați și curățați la intervale regulate calea de evacuare a apei către iaz. Curățați mediile de filtrare în mod regulat (de ex. la fiecare patru săptămâni), cel mai târziu atunci când de la racordul de evacuare este refulată către iaz apă murdară sau turbure. Nu utilizați agenți de curățare chimici.

Efectuarea curățării complete

C

Deschideți capacul filtrului și îndepărtați carcasa filtrului (C2). Deblocați și îndepărtați capacul interior (C4). Îndepărtați către lateral cele câte două cârlige de blocare de pe suportii bureților și îndepărtați suportii cu buretele (C5). Scoateți bureții de filtrare din suport și spălați-i sub jet de apă curată. Deschideți capacul de la ieșirea de curățare și curățați cu apă carcasa filtrului, capacul interior și capacul cu apă. Remontați filtrul în ordine inversă. Ordonati bureții de filtrare pe direcția de curgere a apei: Mai întâi bureții de filtrare mai grosieri (albaștri) și apoi bureții de filtrare mai fini (roșii). Înșurubați din nou capacul de închidere și puneți aparatul în funcțiune (→ punerea în funcțiune).

Curățarea aparatului de pre-limpezire cu raze ultraviolete

D

Deschideți capacul filtrului și îndepărtați carcasa filtrului (C2). Rotiți până la limită capul aparatului de limpezire cu raze ultraviolete, în sens invers acelor de ceasornic, și extrageți-l cu atenție (D1). Rotiți șurubul de prindere în sens invers acelor de ceasornic și scoateți sticla de cuarț cu oringul cu o mișcare ușoară de rotație, către față (D2). Îndepărtați O-ring-ul de pe sticla de cuarț, curățați și verificați să nu existe deteriorări. Controlați și curățați sticla de cuarț la exterior, cu o cârpă umedă. Curățați și carcasa temeinic din interior și din exterior. Dacă este necesar înlocuiți lampa cu ultraviolete (F3)

Asamblarea: Împingeți oringul până la gulerul sticlei de cuarț, împingeți sticla de cuarț până la limită în capul aparatului, poziționați șurubul de prindere și strângeți-l cu mâna (D4). Verificați oringul să nu fie deteriorat, poziționați-l și introduceți, cu atenție și cu o apăsare ușoară, capul aparatului în carcasă (D5). Conurile carcasei trebuie să pătrundă în șanțurile închiderii baionetă. Rotiți capul aparatului, până la limită, cu o apăsare ușoară în sensul acelor de ceasornic, astfel încât săgețile de pe capul aparatului și de pe carcasă să indice una spre cealaltă (D6).

Înlocuirea lămpii UVC

D

Înlocuiți lampa UVC cel mai târziu după 8000 ore de funcționare.

- Pentru înlocuirea lămpii UVC demontați aparatul de pre-limpezire UVC și montați-l din nou după încheierea lucrării. (→ Curățarea aparatului de pre-limpezire UVC)
- Pot fi utilizate numai lămpi a căror simbolizare și putere corespund datelor de pe plăcuța de tip. (→ Date tehnice)
- Înainte de montarea lămpii UVC, controlați dacă sticla de cuarț și inelul O prezintă deteriorări și, dacă este cazul, înlocuiți-le.

Depozitarea / depozitarea pe timp de iarnă

- Pentru temperaturi ale apei sub 8 °C sau cel mai târziu atunci când se așteaptă înghețul trebuie să scoateți din funcțiune aparatul.
- Goliți aparatul, efectuați o curățare atentă și verificați să nu existe deteriorări.
- Îndepărtați și curățați toate mediile de filtrare, depozitați-le uscat și la adăpost de îngheț.
- Locul de depozitare trebuie să fie inaccesibil copiilor.
- Acoperiți rezervorul filtrului în așa fel încât apa de ploaie să nu poată pătrunde.
- Goliți toate furtunurile, conductele și racordurile, pe cât este posibil.

Consumabile

Lampa cu radiații ultraviolete, sticla de cuarț și bureții de filtrare sunt componente supuse uzurii și nu fac obiectul garanției.

Îndepărtarea deșeurilor



Nu este admisă eliminarea acestui echipament împreună cu deșeurile menajere! Vă rugăm să utilizați sistemul de recuperare a deșeurilor prevăzut în acest scop. În prealabil, scoateți din uz echipamentul prin secționarea cablului.

Eliminați lampa cu radiații ultraviolete prin sistemul de colectare prevăzut în acest scop.

Defecțiunea	Cauza	Măsuri de remediere
Randamentul aparatului este nesatisfăcător	Aparatul nu este de mult timp în funcțiune	Puterea completă de curățare biologică este atinsă abia după câteva săptămâni
	Apa este extrem de murdară	Îndepărtați algele și frunzele din iaz, înlocuiți apa
	Populația piscicolă și de animale este prea densă	Valoare de referință: cca. 60 cm lungimea totală a peștilor, la 1 m ³ apă de iaz
	Mediile filtrante sunt murdare	Curățați mediile filtrante
	Carcasa de filtrare a pompei este murdară	Curățați carcasa de filtrare a pompei
	Unitatea rotorului este blocată	Curățați pompa
	Tubul din sticlă de cuarț este murdar	Demontați UVC și curățați tubul din sticlă de cuarț
	Lampa UVC nu mai are putere	Lampa trebuie înlocuită după 8000 ore de funcționare.
Indicația lămpii UVC nu luminează	Fișa de alimentare a UVC nu este în priză	Introduceți în priză fișa de alimentare a UVC
	Lampa UVC defectă	Înlocuiți lampa UVC
	Conexiunea electrică defectă	Verificați conexiunea electrică
	UVC se supraîncălzește	După răcire UVC pornește automat
Nu există evacuare de apă la refularea în iaz	Fișa de alimentare a pompei nu este conectată	Conectați fișa de alimentare a pompei
	Refularea la iaz este obturată	Curățați refularea la iaz

Condiții privind garanția

PfG asigură o garanție de 2 ani de la data vânzării pentru defecte dovedite de material sau manoperă. Condiția pentru garanție este prezentarea documentului de achiziție. Dreptul de garanție se pierde în cazul manipulării neadecvate, a deteriorării electrice sau mecanice prin utilizare abuzivă, precum și prin reparații neadecvate efectuate de ateliere neautorizate. Reparațiile trebuie efectuate numai de către PfG sau atelierele autorizate de PfG. În cazul solicitării garanției vă rugăm să trimiteți, la PfG - cu transport plătit, aparatul pentru care efectuați reclamația sau piesa defectă, împreună cu o descriere a defecțiunii și documentul de achiziție. PfG își păstrează dreptul de a lua în calcul costurile de montare. PfG nu își asumă răspunderea pentru deteriorările datorate transportului. Acestea trebuie revendicate neîntârziat transportatorului. Orice alte drepturi, indiferent de natura acestora, în mod special pentru daune rezultate, sunt excluse. Această garanție nu lezează drepturile consumatorului final față de comerciant.

Превод на оригиналното упътване за употреба

Инструкции към настоящото упътване за употреба

С покупката на продукта **MultiClear Set 15000** Вие направихте добър избор.

Преди първото използване на уреда внимателно прочетете Ръководството и се запознайте с уреда. Всички работи по и с този уред трябва да се изпълняват в съответствие с настоящето ръководство.

Непременно спазвайте инструкциите за безопасност за правилното и безопасно ползване.

Грижливо съхранете това ръководство. При смяна на собственика, моля, предайте и ръководството.

Символите в това упътване

Символите, използвани в упътването за употреба, имат следното значение:



Опасност от нараняване с опасно електрическо напрежение

Символът указва пряка опасност, последиците от която могат да бъдат смърт или тежки наранявания, ако не бъдат взети съответните мерки.



Опасност от нараняване чрез общ източник на опасност

Символът указва пряка опасност, последиците от която могат да бъдат смърт или тежки наранявания, ако не бъдат взети съответните мерки.



Важно указание за безпроблемно експлоатиране.

A Препратка към една или повече фигури. В този пример: Препратка към фигура А.

→ Препратка към друга глава.

Употреба по предназначение

MultiClear Set 15000, нататък наричан "уред", може да се използва само така, както е описано по-долу:

- За механично и биологично почистване на градински езера.
- Експлоатация при спазване на техническите данни.

Монтираната в уреда ултравиолетова лампа служи за умъртвяване на водорасли и бактерии във водата на езерото. Това лъчение и в малка дозировка е вредно за очите и кожата. UVC-лампата никога не бива да се използва, поставена в дефектен корпус или извън своя корпус или за други цели.

За уреда са валидни следните ограничения:

- Никога не използвайте други течности освен вода.
- Никога не използвайте уреда без вода.
- Не използвайте уреда за производствени или промишлени цели.
- Не използвайте уреда заедно с химикали, хранителни продукти, лесно запалими или взривоопасни вещества.

Указания за безопасност

От този уред могат да произтекат опасности за хората и имуществото, ако същият се използва неправилно, респ. не по предназначение или ако не се спазват указанията за безопасност.

Този уред може да се използва от деца над 8 години, както и от лица с ограничени физически, сензорни или умствени способности или от лица, на които липсват опит и познания, ако това се извършва под надзор или те бъдат инструктирани относно безопасната употреба на уреда и разбират възникващите вследствие на това опасности. Деца не бива да играят с уреда. Почистването и потребителската поддръжка не могат да се извършват от деца, ако те са без надзор.

Рискове, породени от комбинацията между вода и електричество

- Комбинацията от вода и електричество може да доведе при неправилно свързване към захранването или при неправилна работа с уреда до сериозни наранявания от токов удар.
- Преди да бъркате във водата винаги изключвайте от напрежение всички намиращи се във водата уреди.

Електрическо инсталиране съгласно предписанията

- Електрическите инсталации трябва да отговарят на националните разпоредби за изграждане и могат да се правят само от електротехник.
- Дадено лице се счита за електротехник, ако е квалифицирано и упълномощено въз основа на своето професионално образование, познания и опит да оценява и извършва възложената му работа. Работата като специалист обхваща също разпознаването на възможни опасности и спазването на действащите регионални и национални стандарти, предписания и разпоредби.
- При въпроси и проблеми се обръщайте към електроспециалист.
- Свързването на уреда е разрешено само тогава, когато електрическите данни на уреда и токовото захранване съвпадат. Данните за уреда се намират върху заводската табела на уреда, върху опаковката или в настоящото ръководство.
- Уредът трябва да е обезопасен със защитно съоръжение за ток на утечка с номинален ток на утечка от максимум 30 mA.
- Удължаващи кабели и токови разпределители (напр. многогнездови контакти) трябва да са подходящи за използване на открито (защитени от пръски вода).
- Безопасното разстояние на уреда до водата трябва да е най-малко 2 м.
- Защитете от влагата контактните съединения.
- Свържете уреда само към инсталиран според предписанията контакт.

Безопасна работа

- При дефектни електрически проводници или дефектен корпус уредът не бива да се използва.
- Не носете, съответно не теглете уреда за захранващия кабел.
- Полагайте проводниците така, че да са предпазени от повреди и обърнете внимание на това, никой да не може да се спъне в тях.
- Отваряйте корпуса на уреда или на принадлежащите му части, само ако това се изисква изрично в ръководството.
- Извършвайте само работи по уреда, които са описани в това ръководство. Ако проблемите не могат да се отстранят, обърнете се към упълномощен филиал на клиентската служба или при съмнения към производителя.
- Използвайте само оригинални резервни части и оригинални аксесоари за уреда.
- Никога не извършвайте технически промени по уреда.
- Свързващите проводници не могат да се сменят. При повреден проводник уредът респ. компонентата трябва да се отстранят като отпадък.
- Експлоатирайте уреда само, ако във водата няма хора!
- Уредът, връзките и щепселите не са водонепропускливи и не трябва да се полагат респ. монтират във водата.
- Поддържайте контакта и мрежовия щепсел сухи.
- Работете с уреда само с филтриращата помпа, включена в обема на доставката.
- Филтърът не трябва да прелива в никакъв случай. Има риск да изпразните езерото напълно.

Монтаж



Внимание! Опасно електрическо напрежение.

Възможни последствия: Смърт или тежки наранявания.

Предпазни мерки:

- Електрически уреди и инсталации с изчислено напрежение $U > 12\text{ V AC}$ или $U > 30\text{ V DC}$, които са във вода: Изключете захранването с напрежение на уредите и инсталациите, преди да бъркате във водата.
- Преди работи по уреда, изключете уреда от електрическата мрежа.
- Обезопасете срещу неволно повторно включване.

A

PfG препоръчва маркучи, които са пригодени за налягане от минимум 0,5 бара.

Скъсете крайниците със степени за маркучите дотам, че отворът за свързване да съответства на диаметъра на маркуча, по този начин ще избегнете загуби на налягане.

Поставете уреда върху равна и здрава основа, като го защитите от заливане. Спазете минимум 2 м разстояние до ръба на водния басейн. Осигурете безпрепятствен достъп до капака, за да можете да извършвате работи по уреда. (A1)

Наденете маркуча върху крайника със степени, съответно го завийте, фиксирайте със скоба за маркуч и завийте крайника със степени за маркуча върху входа за вода (A2).

Поставете тръбите за оттичане за изхода за оттичане за водата (A4) под достатъчен наклон (>1 %) спрямо водния басейн. PfG препоръчва да вкарате отново почистената вода чрез съответен канал във водния басейн, за да обогатите водата допълнително с кислород.

За изхода за почистването като опция може да се получи комплект накрайници (A3). За целта отстранете капачката за затваряне от изхода за почистване. Вкарайте гайката за свързване върху маркуча, наденете накрайник за маркуч със степени без резба на края на маркуча и фиксирайте със скоба за маркучи. Свържете накрайника със степени за свързване на маркуча с гайката за завиване и плоско уплътнение към изхода за почистването. На другия край на маркуча наденете накрайник за свързване на маркуч със степени и резба, фиксирайте със скоба за маркучи и завийте капачката за затваряне с плоско уплътнение. Положете маркуча с достатъчен наклон (>1 %) към канализацията или цветната леха.

Пуск в експлоатация



Внимание! Никога не експлоатирайте уреда с повече от 0,2 бара водно налягане!



Внимание! Никога не експлоатирайте уреда без вода или без филтър за помпата!



Указание!

От съображения за сигурност UVC-лампата може да се включи едва тогава, когато главата на уреда е монтирана правилно в корпуса.

В

Свържете електрозахранването по следния начин:

Включване: Свържете уреда към електрическата мрежа. Уредът се включва веднага, след като електрозахранването бъде възстановено.

Изключване: Изключете уреда от електрическата мрежа.

Преди пуск в експлоатация проверете дали маркучите и капачката за затваряне са правилно разположени и прилегли. Никога не експлоатирайте ултравиолетовия UVC уред за предварително почистване без вода.

Включете помпата и изчакайте, докато филтърният корпус се напълни с вода. Проверете дали всички връзки са добре уплътнени.

Включете щепсела на ултравиолетовия UVC уред за предварително почистване, свети синият контролен светлин индикатор (В). Датчик за контрол на температурата изключва автоматично при прегряване ултравиолетовия апарат за предварително почистване, след охлаждане ултравиолетовият апарат за предварително почистване се включва отново автоматично.

Забележка: При нова инсталация уредът достига пълната си ефективност за биологично почистване едва след няколко седмици. Достатъчно ефективна бактериална дейност се постига едва при температура на водата от +10 °C.

Почистване и поддръжка



Внимание! Опасно електрическо напрежение.

Възможни последствия: Смърт или тежки наранявания.

Предпазни мерки:

- Електрически уреди и инсталации с изчислено напрежение $U > 12 \text{ V AC}$ или $U > 30 \text{ V DC}$, които са във вода: Изключете захранването с напрежение на уредите и инсталациите, преди да бъркате във водата.
- Преди работи по уреда, изключете уреда от електрическата мрежа.
- Обезопасете срещу неволно повторно включване.



Внимание! Ултравиолетово лъчение.

Възможни последствия: Нараняване на очите или кожата от изгаряне.

Предпазни мерки:

- Никога не пускайте UVC-лампата извън корпуса.
- Никога не пускайте UVC-лампата с дефектен корпус.



Внимание! Чупливо стъкло.

Възможни последствия: Порезно нараняване по ръцете.

Предпазни мерки: Боравете внимателно с кварцовото стъкло и UVC-лампата.

С, D

Преди това спазвайте указанията за безопасност! Редовно проверявайте и почиствайте мястото за оттичане на водата обратно в басейна. Филтриращите елементи трябва да се почистват редовно (например на всеки четири седмици), най-късно когато от изхода за водата се подава обратно във водния басейн мътна или замърсена вода. Не използвайте химически средства за почистване.

Направете цялостно почистване

C

Отворете капака на филтъра и го свалете от филтърния корпус (C2). Деблокирайте и свалете вътрешния капак (C4). Натиснете настрани двете фиксиращи скоби на държачите на пенофилтрите и свалете държачите с пенофилтрите (C5). Извадете пенофилтрите от държачите и ги почистете под чиста вода. Отворете капачката на изхода за почистване и почистете филтърния корпус, вътрешния капак и капака с вода. Сглобете филтъра в обратна последователност. Разположете пенофилтрите в посока на протичане на водата: Първо грубите пенофилтри (сини), след това фините пенофилтри (червени). Завийте отново капачката за затваряне и пуснете уреда в експлоатация (→ "Пуск в експлоатация").

Почистване на уреда за предварително почистване

D

Отворете капака на филтъра и го свалете от филтърния корпус (C2). Завъртете главата на UVC апарата за предварително почистване в посока, обратна на часовниковата стрелка, докрай и изтеглете внимателно (D1). Развийте притискащия болт в посока, обратна на часовниковата стрелка, и с леко въртливо движение изтеглете кварцовото стъкло заедно с O-образния пръстен (D2). Свалете O-образния пръстен от кварцовото стъкло, почистете го и го проверете за повреди. Проверете кварцовото стъкло за повреди и го почистете отвън с влажна кърпа. Почистете основно и корпуса отвътре и отвън. Еventуално сменете UVC лампата (D3). Сглобяване: Вкарайте O-образния пръстен до края на издатината ("яката") върху кварцовото стъкло, притиснете кварцовото стъкло докрай в главата на уреда, поставете фиксиращия притискащ болт и затегнете на ръка (D4). Проверете O-образния пръстен на главата на уреда за повреди, поставете O-образния пръстен и вкарайте внимателно и с леко притискане главата на уреда в корпуса (D5). Издадените елементи на корпуса трябва да съвпадат в каналите на байонетния затвор. Завъртете главата на уреда с леко притискане докрай в посоката на часовниковата стрелка, така че двете стрелки на корпуса и главата на уреда да сочат една към друга (D6).

UVC-лампата да се смени

D

Сменете UVC-лампата най-късно след 8000 работни часа.

- За замяна на UVC-лампата демонтирайте уреда за предварителна очистка с UV лъчи тип C и след завършване на работата отново го монтирайте. (→ Почистване на уреда за предварителна очистка с UV лъчи тип C)
- Използвайте само лампи, чието обозначение и мощност съвпадат с данните върху фабричната табелка. (→ Технически данни)
- Преди монтажа на UVC-лампата проверете за повреди кварцовото стъкло и O-пръстена и при нужда ги сменете.

Съхранение/зализмяване

- При температури на водата под 8 °C или най-късно при очаквано замръзване уредът трябва да изведете от експлоатация.
- Изпразнете уреда, почистете го основно и го проверете за повреди.
- Всички филтри трябва да се свалят, почистят и съхраняват на сухо и защитено от измръзване място.
- Мястото за съхранение трябва да е недостъпно за деца.
- Покрийте филтриращия резервоар така, че в него да не попада дъждовна вода.
- Изпразнете, доколкото е възможно, всички маркучи, тръбопроводи и връзки.

Бързо износващи се части

Ултравioletовата лампа, кварцовото стъкло и пенофилтрите са консумативи, подлежащи на изхабяване, и не се покриват от гаранцията.

Изхвърляне



Този уред не бива да се изхвърля като битов отпадък! Моля, използвайте предвидената за целта система за обратно приемане. Преди това отрежете кабелите, за да не може уреда да се използва.

Изхвърлете UVC лампата чрез предвидената за целта система за събиране и извозване на отпадъци.

Повреда	Причина	Отстраняване
Уредът не работи задоволително.	Уредът не работи достатъчно дълго	Пълна ефективност на биологичното почистване се постига едва след няколко седмици
	Водата е силно замърсена	Отстранете водораслите и листата от водния басейн, сменете водата
	Прекалено много риби и животни	Ориентировъчна стойност: около 60 см дължина на риби на 1 м ² вода във водния басейн
	Филтрите са замърсени	Почистете филтрите
	Корпусът на филтъра на помпата е замърсен	Почистете корпуса на филтъра на помпата
	Работната секция е блокирана	Почистете помпата
	Замърсена е кварцовата стъклена тръба	Демонтирайте UVC и почистете кварцовото стъкло
UVC-лампата вече не работи	Лампата трябва да се сменя след около 8000 часа експлоатация.	
Не свети ултравиолетовата лампа	Не е включен щепселът на UVC-уреда	Включете щепсела на UVC-уреда
	UVC-лампата е дефектна	Смяна на UVC-лампата
	Връзката е дефектна	Проверете електрическите връзки
	UVC-апаратът е прегрял	След охлаждане UVC-апаратът се включва автоматично
От входа на водния басейн не излиза вода	Щепселът на помпата не е включен към електрическата мрежа	Включете щепсела на помпата
	Входът на водния басейн е запушен	Почистете входа на водния басейн

Гаранционни условия

PfG предоставя гаранция за доказуеми дефекти в материалите и при производството от 2 години от датата на продажба. Изискване за използване на гаранцията е да представите документа за закупуване. При неправилна работа с уреда, при електрическа или механична повреда поради невнимателна работа с уреда, както и при ремонт от неоторизирани лица и сервиси правото на гаранция се губи. Ремонти могат да се извършват само от PfG или от оторизирани от PfG сервиси. Когато имате заявка за използване на гаранцията, изпратете уреда или дефектната част с описание на дефекта и документа за закупуване до офиса/завода на PfG. PfG си запазва правото да Ви начисли разходите по монтажа. PfG не носи отговорност за повреди при транспортиране. Рекламации за тях трябва да предявите незабавно към транспортната фирма. Изключват се по-големи претенции, от всякакъв вид, и по-специално за последвали индиректни щети. Тази гаранция не засяга правото на претенции на краен клиент срещу търговеца.

Переклад оригінального посібника з експлуатації

Вказівки до цієї інструкції з експлуатації

Придбавши дану продукцію **MultiClear Set 15000**, Ви зробили гарний вибір.

Перед першим використанням пристрою ретельно прочитайте інструкцію з експлуатації і ознайомтеся з пристроєм. Всі роботи з даним приладом та на ньому дозволяється проводити тільки при дотриманні умов цієї інструкції по експлуатації.

Обов'язково дотримуйтеся правил техніки безпеки для правильного та безпечного використання пристрою. Ретельно зберігайте цю інструкцію з експлуатації. У випадку зміни власника передайте йому інструкцію з експлуатації.

Символи, що використані у цій інструкції з експлуатації

Умовні позначення, які використано в цьому посібнику, мають наступне значення:



Небезпека травмування небезпечним електричним струмом

Умовне позначення вказує на безпосередню небезпеку, яка може призвести до смерті або важких ушкоджень, якщо не вжити відповідних заходів.



Небезпека травмування людей від загальних джерел небезпеки

Умовне позначення вказує на загрожуючу безпосередню небезпеку, яка може призвести до смерті або важких ушкоджень, якщо не вжити відповідних заходів.



Важлива вказівка для безперебійної роботи.

A Посилання на один або кілька малюнків. У цьому прикладі: посилання на малюнок А.

→ Посилання на іншу главу.

Використання пристрою за призначенням

MultiClear Set 15000, надалі «Пристрій», використовувати лише як описано нижче.

- Для механічного і біологічного очищення садових ставків
- Експлуатація з дотриманням технічних характеристик.

Вмонтована у пристрій короткохвильова ультрафіолетова лампа слугує для припинення життєдіяльності водоростей та бактерій у ставковій воді. Її випромінювання є небезпечним для очей та шкіри навіть у незначних дозах. В жодному разі не можна використовувати ультрафіолетову лампу з пошкодженим корпусом або без нього, а бо ж застосовувати лампу для інших цілей.

На прилад поширюються наступні обмеження:

- Забороняється перекачувати за допомогою пристрою інші рідини, крім води.
- Ніколи не експлуатувати без подачі води.
- Не для комерційного або промислового використання.
- Не допускати контакту з хімікатами, харчовими продуктами, легкозаймистими та вибуховими матеріалами

Правила техніки безпеки

Цей пристрій може бути джерелом небезпеки для людей та майна у разі неналежного його використання або використання не за призначенням чи недотримання правил техніки безпеки.

Цим пристроєм дозволяється користуватися дітям від 8 років, а також особам з обмеженими фізичними, сенсорними або розумовими можливостями, а також з недостатнім досвідом та знаннями, лише під наглядом або за умови, що вони проінструктовані щодо безпечного використання приладу і розуміють пов'язані з ним ризики. Не дозволяйте дітям грати з пристроєм. Діти не повинні виконувати очищення або обслуговування пристрою без нагляду.

Небезпека через контакт води з електрикою

- При неправильному підключенні або неналежному поводженні контакт води і електрики може призвести до смерті або важких ушкоджень від удару струмом.
- Перш ніж занурити руки у воду, обов'язково відключіть всі прилади, які знаходяться у воді, від джерела напруги.

Електричний монтаж згідно з правилами

- Електромонтаж повинен відповідати національним будівельним інструкціям і виконуватися тільки кваліфікованими електриками.
- Особа вважається кваліфікованим електриком, тільки якщо вона на підставі професійного навчання, знання й досвіду підходить для виконання й оцінки доручених робіт. Спеціаліст також повинен вміти визначати можливі небезпеки, дотримуватися чинних регіональних і національних норм, приписів і положень.
- У разі виникнення питань і проблем звертайтеся до фахівця-електрика.
- Приєднання приладу можна виконувати лише у випадку, якщо електричні характеристики приладу збігаються з даними джерела струму. Дані приладу містяться на заводській табличці, на пакуванні або в цій інструкції.
- Прилад повинен бути захищений за допомогою захисного пристрою від струму ушкодження з максимальним розрахунковим струмом 30 мА.
- Подовжувачі й розподільники (наприклад, колодки) повинні бути призначені для використання на відкритому повітрі (захищені від водяних бризок).
- Безпечна відстань від приладу до води має становити не менш 2 м.
- Захистіть рознімні з'єднання від потрапляння вологи.
- Підключайте прилад тільки до розетки, змонтованої згідно з інструкцією.

Надійна експлуатація

- При пошкодженні електричних кабелів або корпусу експлуатувати пристрій заборонено.
- Переносити чи тягнути пристрій за електричний кабель заборонено.
- Кабелі слід прокладати так, щоб захистити їх від ушкоджень; стежити за тим, щоб не створювати небезпеку падіння для людей.
- Відкривайте корпус пристрою або його компонентів лише в тому разі, якщо в інструкції є чіткі вказівки щодо цього.
- Проводьте на пристрої тільки ті роботи, які описані в цій інструкції. Якщо не вдається усунути проблеми, зверніться до авторизованого сервісного центру або в разі сумнівів до виробника.
- Використовуйте лише оригінальні запасні частини і оригінальні комплектуючі до пристрою.
- Ніколи не здійснюйте технічних змін на пристрої.
- З'єднувальні проводи не підлягають заміні. У разі ушкодження шнура прилад або його компоненти мають бути утилізованими.
- Не застосовуйте пристрій, якщо у воді знаходяться люди!
- Прилад, підключення й штекер не є водонепроникними, тому їх не можна прокладати або встановлювати у воді.
- Розетку та мережевий штекер берегти від попадання вологи.
- Експлуатуйте пристрій тільки із фільтром насоса, що входить в обсяг поставки.
- В жодному разі фільтр не повинен переповнюватися водою. Можливе спорожнення ставка.

Монтаж



Увага! Небезпечна електрична напруга.

Можливі наслідки: смерть або важкі травми.

Профілактичні заходи:

- Електричні пристрої та вмонтовані модулі з номінальною напругою $U > 12$ В змінного струму або $U > 30$ В постійного струму, які знаходяться у воді: вимикати напругу на пристроях і вмонтованих модулях, перш ніж торкатися води.
- Перед проведенням робіт на пристрої відключити його від напруги.
- Слід вжити заходів, щоб запобігти ненавмисному вмиканню.

□ A

Компанія PfG рекомендує використовувати шланги, які придатні для використання під тиском щонайменше 0,5 бар.

Вкоротіть насадку таким чином, щоб отвір відповідав діаметру шланга. Таким чином можна уникнути втрат тиску.

Розташуйте пристрій у незатоплюваному місці, на твердій, рівній основі. Дотримуйтесь відстані мінімум 2 м від краю ставка. Пам'ятайте про необхідність вільного доступу до кришки для обслуговування пристрою. (A1)

Надіньте або накрутіть шланг на насадку, закріпіть його спеціальним хомутом і пригвинтіть насадку до вхідного отвору (A2).

Прокладіть трубку для стоку води (A4) із достатнім ухилом (>1 %) до ставка. Компанія PFG рекомендує проводити очищену воду в ставок через течію струмка, щоб додатково збагатити воду киснем.

Для випускного отвору, призначеного для чищення, додатково можна придбати набір насадок (A3). Для цього відкрутіть ковпачок з з отвору для чищення. Насуньте накидну гайку на шланг, насуньте насадку без різьби на кінець шланга і зафіксуйте за допомогою спеціального хомутика. Приєднайте насадку з накидною гайкою та плоскою прокладкою до отвору для чищення. Насуньте насадку з різьбою на інший кінець шланга, зафіксуйте його за допомогою спеціального хомутика та пригвинтіть ковпачок із плоскою прокладкою. Прокладіть шланг із достатнім ухилом (>1 %) до каналізації або квіткової клумби.

Введення в експлуатацію



Обережно! Ніколи не застосовуйте пристрій, якщо тиск води перевищує 0,2 бар!



Обережно! Ніколи не експлуатуйте пристрій без потоку води або без фільтра насоса!



Увага!

З міркувань безпеки ультрафіолетову лампу слід вмикати, коли головку пристрою правильно вставлено в корпус.

В

Подайте електроживлення в такий спосіб:

Вмикання: Підключіть пристрій до мережі. Пристрій вмикається автоматично після підключення до мережі.

Вимикання: Від'єднайте пристрій від мережі.

Перед введенням в експлуатацію перевірте правильність кріплення шлангів і ковпачка. Ніколи не застосовуйте прилад первинного чищення УФ-променями, якщо немає потоку води!

Ввімкніть насос та зачекайте, поки пристрій наповниться водою. Перевірте всі з'єднання на щільність.

Вставте у розетку штекер ультрафіолетової лампи, засвітиться блакитна контрольна лампочка (В). Вбудоване реле температури автоматично вмикає прилад первинного чищення УФ-лампами при перегріві, після охолодження прилад ввімкнеться автоматично.

Примітка. Максимальної ефективності біологічного очищення для нового пристрою можна досягти лише через декілька тижнів. Достатня бактеріальна активність настає лише при температурі вище +10 °С.

Чистка і догляд



Увага! Небезпечна електрична напруга.

Можливі наслідки: смерть або важкі травми.

Профілактичні заходи:

- Електричні пристрої та вмонтовані модулі з номінальною напругою $U > 12$ В змінної струму або $U > 30$ В постійного струму, які знаходяться у воді: вимкати напругу на пристроях і вмонтованих модулях, перш ніж торкатися води.
- Перед проведенням робіт на пристрої відключити його від напруги.
- Слід вжити заходів, щоб запобігти ненавмисному вмиканню.



Обережно! Ультрафіолетове випромінювання.

Можливі наслідки: Враження очей або шкіри через горіння.

Профілактичні заходи:

- Ніколи не експлуатувати короткохвильову ультрафіолетову лампу без корпусу.
- Ніколи не експлуатувати короткохвильову ультрафіолетову лампу із пошкодженим корпусом.



Увага! Скло, що б'ється.

Можливі наслідки: порізи рук.

Профілактичні заходи: обережно поводитися с кварцовим склом та УФ-лампю.

С, D

Дотримуйтеся правил техніки безпеки! Регулярно перевіряйте та прочищайте стік води до ставка. Фільтрувальний піноматеріал необхідно регулярно (наприклад, кожні два тижні) чистити, щонайпізніше, коли з випускного отвору назад до ставка почне текти каламутна або брудна вода. Не користуйтеся хімічними засобами чищення.

Комплексна чистка

C

Відкрийте кришку фільтра і зніміть із корпусу фільтра (C2). Відкрийте та зніміть внутрішню кришку (C4). Спрямуйте обидва фіксатори кріплення вбік і вийміть фільтр (C5). Зніміть фільтри і промийте їх чистою водою. Відкрийте ковпачок отвору для чищення і очистіть корпус фільтра, внутрішню кришку і верхню кришку водою. Складіть фільтр у зворотній послідовності. Розташуйте фільтри згідно з течією водою: Спершу грубі фільтрувальні елементи (блакитні), потім тонкі - червоні. Знову пригвинтіть ковпачок і запустіть прилад (→ "Введення в експлуатацію").

Очищення ультрафіолетового очисного пристрою

D

Відкрийте кришку фільтра і зніміть із корпусу фільтра (C2). Оберніть головку приладу первинного чищенням УФ-променями проти годинникової стрілки до упору та обережно зніміть (D1). Затискний гвинт (H) відкрутіть проти часової стрілки і обертом зніміть кварцове скло разом із кільцем (D2). Ущільнююче кільце зніміть із кварцового скла, почистіть та перевірте на наявність пошкоджень. Кварцову лампу перевірте на наявність пошкоджень та почистіть ззовні вологою ганчіркою. Ретельно почистіть корпус пристрою ззовні та всередині. При необхідності замініть УФ-лампу (D3).

Збирання: Протрутьте ущільнююче кільце до виступу на кварцове скло, втисніть кварцове скло до упору у головку приладу, вставте затискний гвинт і затягніть рукою (D4). Перевірте ущільнююче кільце на наявність ушкоджень, встановити ущільнююче кільце і обережно, з легким тиском вставити головку у корпус (D5). Виступи на корпусі мають зайти у пази байонетного з'єднання. Поверніть легким натиском головку пристрою у напрямку годинникової стрілки до упору, при чому стрілки на головці пристрою і на корпусі повинні співпадати (D6).

Замінити УФ-лампу

D

Замінити ультрафіолетову лампу не пізніше ніж через 8000 годин роботи.

- Для заміни ультрафіолетової лампи зніміть ультрафіолетовий очисний пристрій і після закінчення роботи знову встановіть його. (→ Очищення ультрафіолетового очисного пристрою)
- Використовуйте тільки лампи, позначення та характеристики яких збігаються з даними на заводській табличці. (→ Технічні характеристики)
- Перед встановленням ультрафіолетової лампи перевірте кварцове скло та ущільнююче кільце на наявність пошкоджень і у разі потреби замініть.

Збереження пристрою, в т. ч. взимку

- Якщо температура води нижча від +8°C (у крайньому випадку — перед настанням морозів), пристрій необхідно вивести з експлуатації.
- Спорожніть, ретельно промийте і перевірте пристрій на наявність пошкоджень.
- Усі фільтри з піноматеріалу необхідно витягти і промити.
- Зберігати сухими, при температурі вище нуля.
- Місце зберігання пристрою має бути недоступним для дітей.
- Закрийте фільтрувальний резервуар, щоб до нього не потрапляла дощова вода.
- Злийте воду з усіх шлангів, трубопроводів і стиків.

Деталі, що швидко зношуються

УФ-лампа, кварцове скло і піноматеріал фільтра належать до швидкозношуваних деталей; дія умов гарантії на них не поширюється.

Утилізація



Не можна утилізувати цей пристрій разом із домашнім сміттям! Використовуйте передбачену для цього систему. За допомогою обрізання кабелю пристрій стане непридатним для роботи.

Утилізуйте короткохвильові УФ-лампи лише через передбачену для цього систему повернення.

Несправність	Причина	Усунення
Немає бажаного ефекту від застосування пристрою	Пристрій експлуатується недостатньо довго	Максимальна ефективність біологічного очищення досягається лише через декілька тижнів
	Вода дуже забруднена	Видалити зі ставка водорості й листя, замінити воду
	У ставку живе дуже багато риби та інших тварин	Норматив: приблизно 60 см риби на 1 м ³ води у ставку
	Забруднено фільтри з піноматеріалу	Почистити фільтри
	Забруднений корпус фільтра	Почистити корпус фільтра
	Заблоковано турбіну	Прочистити насос
	Забруднилася кварцова скляна трубка	Розібрати ультрафіолетовий пристрій та почистити кварцове скло
Індикатор ультрафіолетової-лампи не горить	Ультрафіолетова лампа використала свій ресурс	Ультрафіолетову-лампу необхідно замінювати приблизно через 8000 годин роботи
	Мережевий УФ-штекер не вставлений в розетку	Підключити мережевий УФ-штекер
	УФ-лампа несправна	Замінити УФ-лампу
	Пошкоджене з'єднання електромережею	Перевірити електричне з'єднання
Вода не повертається до ставка	УФ-пристрій перегрівся	Після охолодження УФ пристрій вмикається автоматично
	Насос не підключений до мережі	Підключити насос
	Приймом води у ставку забруднився	Почистити прийом води

Умови гарантії

Компанія PfG надає 2 роки гарантії, починаючи від дати продажу, на всі доведені випадки дефектів у матеріалах чи дефектів виробництва. Передумовою надання гарантійних послуг є пред'явлення документа, який засвідчує факт придбання пристрою. Покупець втрачає право на гарантійне обслуговування у випадку використання пристрою не за призначенням, електричного чи механічного пошкодження, яке виникло в результаті неправильного використання, а також у випадку виконання ремонтних робіт в не уповноваженій майстерні. Ремонтні роботи можуть виконуватися лише компанією PfG та уповноваженими нею майстернями. Разом із заявкою на надання послуг у рамках гарантії необхідно відправити бракований пристрій або компонент, опис пошкодження і документ, який засвідчує придбання (на умовах врахування вартості доставки додому). Компанія PfG залишає за собою право включити у рахунок вартість монтажу. Компанія PfG не відповідає за пошкодження, які виникли у процесі транспортування. У таких випадках звертайтеся за відшкодуванням збитків до перевізника. Інші претензії, незалежно від їхнього характеру, особливо на відшкодування опосередкованих збитків, цією гарантією не передбачені. Ця гарантія не регулює взаємовідносини між покупцем і продавцем пристрою.

Перевод руководства по эксплуатации - оригинала

Указания к настоящему руководству по эксплуатации

Приобретая данную продукцию **MultiClear Set 15000**, Вы сделали хороший выбор.

Перед первым использованием прибора тщательно прочитайте инструкцию по эксплуатации и ознакомьтесь с прибором. Все работы с данным прибором и на нем разрешается проводить только при соблюдении условий данного руководства по эксплуатации.

Для обеспечения правильной и безопасной эксплуатации обязательно соблюдайте инструкции по технике безопасности.

Тщательно храните данную инструкцию по эксплуатации. В случае изменения владельца, передайте ему также и инструкцию по эксплуатации.

Символы, используемые в данном руководстве по эксплуатации

Используемые в данном руководстве по эксплуатации символы обозначают следующее:



Опасность получения телесных повреждений от опасного электрического напряжения.

Символ указывает на непосредственно угрожающую опасность, вследствие которой может наступить смерть или могут образоваться тяжелые травмы, если не будут приняты соответствующие меры.



Опасность получения телесных повреждений от общего источника опасностей

Символ указывает на непосредственно угрожающую опасность, вследствие которой может наступить смерть или могут образоваться тяжелые травмы, если не будут приняты соответствующие меры.



Важное указание для обеспечения безотказной функции.

A Ссылка на один или несколько рисунков. В этом примере: ссылка на рис. А.

→ Ссылка на другую главу.

Использование прибора по назначению

MultiClear Set 15000, далее называемое "Устройство", разрешается использовать исключительно так, как указано ниже:

- Для механической и биологической очистки садовых прудов.
- Эксплуатация при соблюдении технических данных.

Встроенная в прибор коротковолновая ультрафиолетовая лампа служит для подавления жизнедеятельности водорослей и бактерий в прудовой воде. Её излучение опасно для глаз и кожи даже в незначительных количествах. Ни в коем случае нельзя использовать коротковолновую ультрафиолетовую лампу с повреждённым корпусом или без него, или же для применения в других целях.

На прибор распространяются следующие ограничения:

- Никогда не перекачивайте другие жидкости, кроме воды.
- Никогда не эксплуатируйте без протока воды.
- Не разрешается использование ни для производственного, ни для промышленного назначения.
- Не использовать в контакте с химикатами, пищевыми продуктами, легковоспламеняющимися или взрывчатыми материалами.

Указания по мерам предосторожности

От данного устройства может исходить опасность для людей и материальных ценностей, если оно будет использоваться ненадлежащим образом или не по назначению, или если не будут соблюдаться указания по технике безопасности.

Дети от 8 лет и старше, а также люди с ограниченными физическими, органолептическими или ментальными возможностями, люди с небольшим опытом и объемом знаний могут пользоваться этим устройством, находясь при этом под контролем взрослых или получив от них советы по безопасному обращению с устройством и поняв опасности при работе с ним. Дети не должны играть с устройством. Дети не должны чистить или ремонтировать устройство без надлежащего контроля со стороны взрослых.

Опасность из-за контакта воды с электричеством

- При неправильном подключении или ненадлежащем обращении контакт воды с электричеством может привести к смерти или тяжёлым повреждениям от удара током.
- Прежде чем погрузить руки в воду, обязательно отключите все находящиеся в воде приборы от источника напряжения.

Электрический монтаж согласно предписанию

- Электромонтаж должен соответствовать национальным строительным инструкциям и должен производиться только квалифицированными электриками.
- Лицо считается квалифицированным электриком, только когда оно на основании профессионального обучения, знания и опыта подходит для выполнения и оценки порученных работ. Выполнение работы в качестве специалиста включает в себя знание возможных опасностей и соблюдение определенных региональных и национальных норм, директив и предписаний.
- При возникновении вопросов и проблем обращайтесь к специалисту-электрику.
- Подсоединение прибора можно производить только в том случае, когда электрические характеристики прибора совпадают с данными источника тока. Данные прибора находятся на заводской табличке, на упаковке или в данном руководстве.
- Прибор должен быть защищен посредством защитного устройства от тока повреждения с максимальным расчетным током 30 мА.
- Удлинитель и распределители (например, колодки) должны быть предназначены для использования на открытом воздухе (защищены от водяных брызг).
- Безопасное расстояние от прибора до воды должно составлять не менее 2 м.
- Защитите разъемные соединения от попадания влаги.
- Подключайте прибор только к розетке, смонтированной по инструкции.

Надёжная эксплуатация

- Устройство нельзя использовать, если повреждена электрическая проводка или корпус.
- Не переносите и не тяните устройство, держа его за электрический кабель!
- Укладывайте кабель с защитой от повреждений и убедитесь в том, что через него нельзя споткнуться.
- Открывайте корпус устройства или принадлежające к нему части только тогда, если в руководстве по эксплуатации на это четко указано.
- В устройстве нужно выполнять только те работы, которые описаны в данном руководстве по эксплуатации. Если трудности в работе устройства не устраняются, тогда просим обратиться в авторизованную сервисную службу или в случае сомнения прямо к изготовителю.
- Используйте только оригинальные запасные части и оригинальные комплектующие к устройству.
- Запрещается вносить изменения в конструкцию устройства.
- Соединительные провода не подлежат замене. При повреждении шнура прибор или его компоненты должны быть утилизированы.
- Эксплуатируйте прибор только тогда, когда в воде никто не находится!
- Прибор, подключения и штекер не являются водонепроницаемыми, поэтому их нельзя прокладывать и устанавливать в воде.
- Розетку и сетевой штекер беречь от попадания влаги.
- Эксплуатируйте прибор только с фильтром насоса, входящим в объем поставки.
- Фильтр ни в коем случае не должен переливаться. Имеется опасность опорожнения пруда.

Монтаж



Внимание! Опасное электрическое напряжение.

Возможные последствия: Смерть или тяжелые травмы.

Меры защиты:

- Электрические приборы и установки с расчетным номинальным напряжением $U > 12$ В переменного тока или $U > 30$ В постоянного тока, которые находятся в воде: перед прикосновением к воде отключать напряжение, подаваемое на приборы и установки.
- Перед работами на приборе отключать подаваемое на него напряжение.
- Обеспечивать защиту от непреднамеренного включения.

A

Фирма PfG рекомендует шланги, предназначенные для давления не менее 0,5 бар.

Укоротите ступенчатый шланговый наконечник настолько, чтобы присоединительное отверстие соответствовало диаметру шланга, этим предотвращаются потери давления.

Установите прибор, чтобы он не смог затопиться, на ровное и прочное основание. Держитесь от края пруда на расстоянии не менее 2 м. Обеспечьте беспрепятственный доступ к крышке, чтобы можно было выполнять работы на приборе. (A1)

Шланг надеть или накрутить на ступенчатый шланговый наконечник, зафиксировать шланговым зажимом и повернуть ступенчатый шланговый наконечник на элемент входа воды (A2).

Проложить сточные трубы для выходного элемента (A4) с достаточным уклоном ($>1\%$) к пруду. Фирма PfG рекомендует направлять очищенную воду в пруд в виде ручья, для дополнительного обогащения воды кислородом.

Для выхода чистки опционально имеется набор наконечников (A3). Для этого удалить заглушку с выхода для чистки. Накладную гайку надеть на шланг, ступенчатый шланговый наконечник без резьбы надеть на конец шланга и зафиксировать шланговым зажимом. Ступенчатый шланговый наконечник с накладной гайкой и плоски уплотнением подключить к выходу для чистки. Ступенчатый шланговый наконечник с резьбой надеть на другой конец шланга, застопорить шланговым зажимом и наверхнуть заглушку с плоским уплотнением. Шланг проложить к канализации или к цветочной грядке с достаточным уклоном ($>1\%$).

Пуск в эксплуатацию



Внимание! Никогда не эксплуатируйте прибор с давлением воды свыше 0,2 бар!



Внимание! Никогда не эксплуатируйте прибор без протока воды и фильтра насоса!



Указание!

Из соображений безопасности УФ-лампа включается тогда, когда головная часть устройства установлена в корпусе правильно.

В

Подайте электропитание следующим образом:

Включение: Подсоедините прибор к сети. Прибор включается автоматически при подключении к сети.

Выключение: Отключите устройство от сети.

Перед пуском в эксплуатацию контролировать правильность посадки шлангов и заглушки. Никогда не эксплуатируйте коротковолновый ультрафиолетовый прибор предварительной очистки без протока воды.

Включить насос и дождаться заполнения корпуса фильтра водой. Проверить на герметичность все места соединений.

Вставьте сетевой штекер коротковолнового ультрафиолетового устройства предварительной очистки, загорается синяя контрольная лампочка (В). Реле температуры автоматически выключает коротковолновое ультрафиолетовое устройство предварительной очистки при перегреве, а после охлаждения устройство снова включается автоматически.

Указание: При новой установке прибор достигает свою полную биологическую мощность лишь через несколько недель. Эффективная деятельность бактерий начинается лишь, начиная с температуры воды $+10\text{ }^{\circ}\text{C}$.

Очистка и уход



Внимание! Опасное электрическое напряжение.

Возможные последствия: Смерть или тяжелые травмы.

Меры защиты:

- Электрические приборы и установки с расчетным номинальным напряжением $U > 12\text{ В}$ переменного тока или $U > 30\text{ В}$ постоянного тока, которые находятся в воде: перед прикосновением к воде отключать напряжение, подаваемое на приборы и установки.
- Перед работами на приборе отключать подаваемое на него напряжение.
- Обеспечивать защиту от непреднамеренного включения.



Внимание! Ультрафиолетовое излучение.

Возможные последствия: Поражение глаз или кожи из-за горения.

Профилактические мероприятия:

- Никогда не эксплуатировать коротковолновую ультрафиолетовую лампу без корпуса.
- Никогда не эксплуатировать коротковолновую ультрафиолетовую лампу с поврежденным корпусом.



Внимание! Бьющееся стекло.

Возможные последствия: Порезы рук.

Меры защиты: Осторожно обращаться с кварцевым стеклом и УФ-лампой.

С, D

Перед этим соблюдайте указания по технике безопасности! Регулярно контролируйте и чистите выпуск воды в пруд. Фильтровальные среды необходимо чистить регулярно (например, через каждые четыре недели), не позднее момента, когда из выпуска воды в водоем начнет сливаться мутная и грязная вода. Не используйте никаких химических моющих веществ.

Проведение полной очистки

C

Открыть крышку фильтра и снять с корпуса фильтра (C2). Разблокировать внутреннюю крышку и снять (C4). На держателях губки отвести в сторону оба фиксирующих крючка и вынуть держатели с губкой (C5). Снять фильтровальные губки с держателей и промыть чистой водой. Открыть заглушку на выходе для чистки и промыть корпус фильтра, внутреннюю крышку и крышку водой. Собрать фильтр в обратной последовательности. Расположить фильтровальные губки в направлении потока воды: Сначала грубые фильтровальные губки (синие), затем тонкие фильтровальные губки (красные). Снова накрутить заглушку и запустить прибор в работу (→ пуск в эксплуатацию).

Почистить УФ-блок предварительной очистки

D

Открыть крышку фильтра и снять с корпуса фильтра (C2). Головку коротковолнового ультрафиолетового прибора предварительной чистки повернуть до упора против часовой стрелки и осторожно снять (D1). Открутить зажимной винт против часовой стрелки, а кварцевое стекло с кольцом круглого сечения вытянуть вперед легким поворотным движением (D2). Снять кольцо круглого сечения с кварцевого стекла, почистить и проверить, имеются ли повреждения. Кварцевое стекло проверить на наличие повреждений и почистить снаружи влажной тряпкой. Основательно прочистить корпус изнутри и снаружи. В случае необходимости заменить коротковолновую ультрафиолетовую лампу (D3).

Сборка: Продвинуть кольцо круглого сечения на кварцевое стекло до буртика, вдавить кварцевое стекло в головку прибора до упора, вставить зажимной винт и затянуть от руки (D4). Проверить кольцо круглого сечения на головке прибора на наличие повреждений, насадить кольцо круглого сечения и осторожно с легким нажимом ввести головку прибора в корпус (D5). Цапфы корпуса должны войти в пазы байонетного затвора. Под легким нажимом вращать головку прибора по часовой стрелке до упора, чтобы обе стрелки на корпусе и головке прибора были направлены друг к другу (D6).

Заменить УФ-лампу

D

Менять УФ-лампу следует максимум через 8 000 рабочих часов.

- Для замены УФ-лампы нужно снять УФ-блок предварительной очистки и после завершения работы снова установить. (→ Чистка УФ-блока предварительной очистки)
- Разрешается использовать только лампы, обозначение и мощность которых соответствуют данным на заводской табличке. (→ Технические данные)
- Перед установкой УФ-лампы нужно проверить кварцевое стекло и кольцо круглого сечения на повреждения и по ситуации заменить.

Хранение прибора, в т.ч. зимой

- При температуре воды менее 8 °C или не позднее ожидаемых заморозков прибор необходимо снять с эксплуатации.
- Прибор опорожнить, основательно прочистить и проверить на наличие повреждений.
- Удалить и почистить все фильтровальные среды, хранить их в сухом и незамерзающем помещении.
- Место хранения не должно быть доступным для детей.
- Перекройте емкость фильтра так, чтобы в нее не могла попасть дождевая вода.
- Опорожните все шланги, трубопроводы и соединения, насколько это возможно.

Изнашивающиеся детали

Коротковолновая ультрафиолетовая лампа, кварцевое стекло и фильтровальные губки являются изнашивающимися деталями, поэтому гарантия на них не распространяется.

Утилизация



Не утилизировать данный прибор вместе с домашним мусором! Используйте предусмотренную для этого систему. Приведите устройство в состояние, непригодное для использования, путем отрезания кабеля.




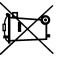

Утилизируйте коротковолновые УФ-лампы только через предусмотренную для этого систему возврата.




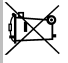

Неисправность	Причина	Устранение
Прибор имеет неудовлетворительную производительность	Прибор запущен в эксплуатацию недавно	Полный эффект биологической чистки будет достигнут лишь через несколько недель
	Очень загрязненная вода	Удалить водоросли и листву из водоема, заменить воду
	Слишком большая наличность рыб и животных	Ориентировочное значение: ок. 60 см длины рыбы на 1 м ³ прудовой воды
	Загрязненные фильтровальные среды	Прочистить среды фильтрации
	Загрязненный корпус фильтра насоса	Прочистить корпус фильтра насоса
	Заблокированное рабочее колесо	Прочистить насос
	Загрязнено кварцевое стекло	Демонтировать коротковолновый УФ-прибор и прочистить кварцевое стекло
	Коротковолновая УФ-лампа не имеет достаточной мощности	Лампу необходимо заменить по истечении около 8000 эксплуатационных часов
Индикация коротковолновой УФ-лампы не светится	Не подключен сетевой штекер коротковолнового УФ-прибора	Подсоединить сетевой штекер УФ-прибора.
	Дефектная коротковолновая УФ-лампа	Заменить коротковолновую УФ-лампу.
	Дефектное подсоединение	Проверить электрическое соединение
	Перегрелся коротковолновый УФ-прибор	После охлаждения автоматическое включение коротковолнового УФ-прибора
Из впуска пруда не вытекает вода	Не включен сетевой штекер насоса	Включить сетевой штекер насоса
	Забитый выпуск пруда	Прочистить выпуск пруда

Гарантийные условия

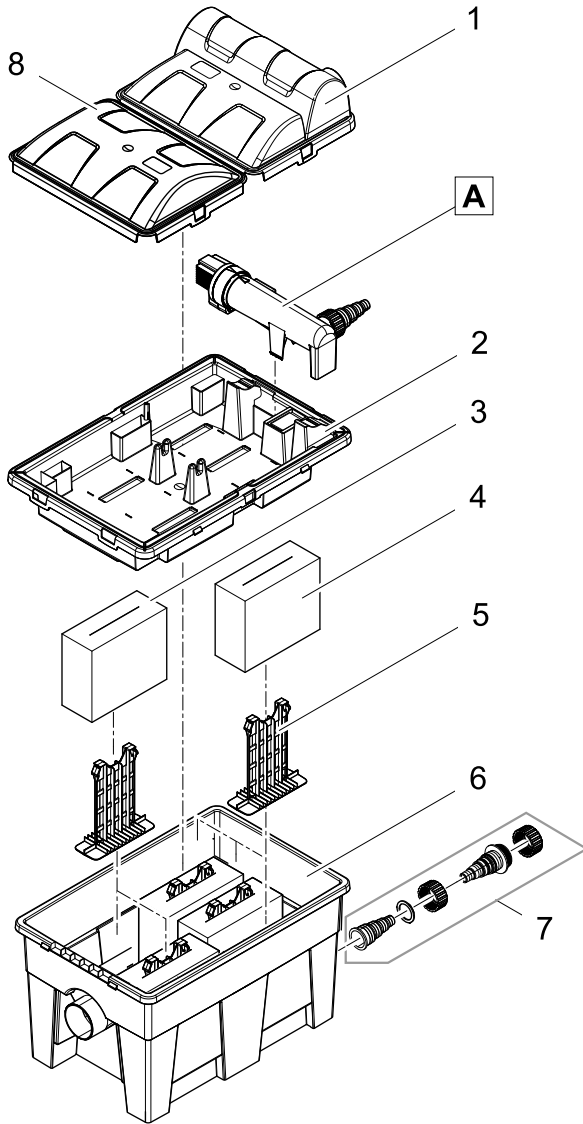
Фирма PFG дает 2-годичную гарантию, начиная с даты продажи, на доказуемые дефекты материала и изготовления. Условием предоставления гарантийных услуг является предъявление кассового чека. Гарантийное требование теряется при ненадлежащем обращении, электрическом или механическом повреждении в результате неправильного применения, а также при ненадлежащем ремонте, выполненном неавторизованной мастерской. Ремонт разрешается выполнять только фирме PFG или мастерской, авторизованной фирмой PFG. При предъявлении гарантийных требований высылайте рекламационный прибор или дефектную часть с описанием дефекта и кассовым чеком, включая стоимость доставки, на фирму PFG. Фирма PFG оставляет за собой право выставить счет на монтажные работы. За повреждения, возникшие при транспортировке, фирма PFG ответственности не несет. О них необходимо немедленно заявить транспортной фирме. Другие притязания любого рода, в частности, косвенный ущерб, исключаются. Данная гарантия не затрагивает требований конечного заказчика по отношению к дилерам.

DE	Abmessungen	Bemessungsspannung Rated voltage	Anschlüsse Connections	Wasserauslass Water outlet	Filter (blau)	Filter (rot)	Wasserdurchfluss Water flow	Leistungsaufname Power consumption	Gewicht	Wassertemperatur Water temperature
EN	Dimensions		Connections	Water outlet	Filter (blue)	Filter (red)	Water flow	Power consumption	Weight	Water temperature
FR	Dimensions	Tension de mesure Rated voltage	Raccordements	Sortie d'eau Water outlet	Filtre (bleu)	Filtre (rouge)	Débit d'eau Water flow	Puissance absorbée Power consumption	Poids Weight	Température de l'eau Water temperature
NL	Afmetingen	Dimensioneringsspanning Rated voltage	Aansluitingen	Wateruitlaat Water outlet	Filter (blauw)	Filter (rood)	Doorstromend water Water flow	Vermogensopname Power consumption	Gewicht Weight	Watertemperatuur Water temperature
ES	Dimensiones	Tensión asignada Rated voltage	Conexiones	Salida de agua Water outlet	Filtro (azul)	Filtro (rojo)	Caudal de agua Water flow	Consumo de potencia Power consumption	Peso Weight	Temperatura del agua Water temperature
IT	Dimensioni	Tensione di taratura Rated voltage	Allacciamenti	Scarico dell'acqua Water outlet	Filtro (blu)	Filtro (rosso)	Flusso d'acqua Water flow	Potenza assorbita Power consumption	Peso Weight	Temperatura dell'acqua Water temperature
DA	Dimensioner	Nominal spænding Rated voltage	Tilslutninger	Vandudløb Water outlet	Filter (blåt)	Filter (rødt)	Vandgemmensstrømning Water flow	Effektforbrug Power consumption	Vægt Weight	Vandtemperaturer Water temperature
NO	Mål	Merkespenning Rated voltage	Tilkoblinger	Vannutløp Water outlet	Filter (blå)	Filter (rød)	Vanngjennomstrømning Water flow	Effektforbruk Power consumption	Vekt Weight	Vanntemperatur Water temperature
SV	Mått	övre märkspänning Rated voltage	Anslutningar	Vattenutlopp Water outlet	Filter (blått)	Filter (röd)	Vattenflöde Water flow	Effekt Power consumption	Vikt Weight	Vattentemperatur Water temperature
FI	Mitat	mitoitusjännite Rated voltage	Litännät	Veden poistoaukko Water outlet	Suodatin (sininen) Filter (blue)	Suodatin (punainen) Filter (red)	Veden läpivirtaus Water flow	Ototeho Power consumption	Paino Weight	Veden lämpötila Water temperature
HU	Méreték	mért feszültség Rated voltage	Csatlakozók	Vízkezelés Water outlet	Szűrő (kék) Filter (blue)	Szűrő (piros) Filter (red)	Vízátfolyás Water flow	Teljesítményfelvétel Power consumption	Súly Weight	Víz hőmérséklet Water temperature
PL	Wymiary	napięcie znamionowe Rated voltage	Przyłącza	Wylot wody Water outlet	Filtr (niebieski) Filter (blue)	Filtr (czerwony) Filter (red)	Przepływ wody Water flow	Pobór mocy Power consumption	Ciężar Weight	Temperatura wody Water temperature
CS	Rozměry	domozvací napětí Rated voltage	Připojky	Výtok vody Water outlet	Filtry (modré) Filter (blue)	Filtry (červené) Filter (red)	Průtok vody Water flow	Příkon Power consumption	Hmotnost Weight	Teplota vody Water temperature
SK	Rozmery	dimenzačné napätie Rated voltage	Pripojky	Výtok vody Water outlet	Filtre (modré) Filter (blue)	Filtre (červené) Filter (red)	Prietok vody Water flow	Prikon Power consumption	Hmotnosť Weight	Teplota vody Water temperature
SL	Dimenzije	dimenzionirana napetost Rated voltage	Priključki	Izpušt vode Water outlet	Filter (moder) Filter (blue)	Filter (rdec) Filter (red)	Vodni pretok Water flow	Poraba moči Power consumption	Teža Weight	Temperatura vode Water temperature
HR	Dimenzije	gornji nazivni napon Rated voltage	Priključci	Ispust vode Water outlet	Plavi filtar Filter (blue)	Crveni filtar Filter (red)	Protok vode Water flow	Potrošnja energije Power consumption	Masa Weight	Temperatura vode Water temperature
BG	Размери	номинално напрежение Rated voltage	връзки/изходи	Изход за водата Water outlet	Филтър (син) Filter (blue)	Филтър (червен) Filter (red)	Волен дебит Water flow	Потребявана мощност Power consumption	Тегло Weight	Температурата на водата Water temperature
RU	Размеры	расчетное напряжение Rated voltage	Соединения	Выпуск воды Water outlet	Фильтр (синий) Filter (blue)	Фильтр (красный) Filter (red)	Проток воды Water flow	Потребление мощности Power consumption	Вес Weight	Температура воды Water temperature
MultiClear Set 15000	380 x 560 x 410 mm	~ 230 V, 50 Hz	G ^{3/4} " – G ^{1/2} "	DN 70	3	3	≤ 5500 l/h	14 W TC-S (UVC 11)	5.6 kg	+4 ... +35 °C

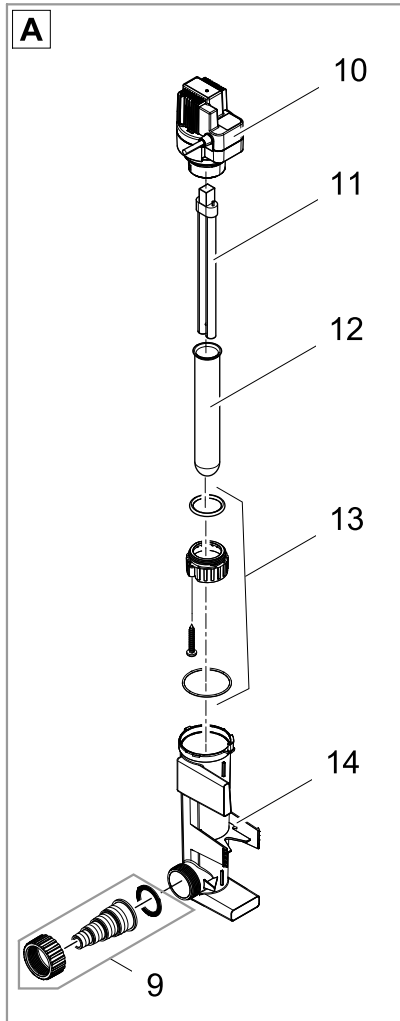
	IP 24				$p_{max} = 0.2 \text{ bar}$		
DE	Schutz gegen das Berühren von gefährlichen Teilen. Spritzwasserschutz	Achtung! Gefährliche UVC-Strahlung!	Vor direkter Sonneneinstrahlung schützen.	Bei Frost, das Gerät demontieren!	UVC-Vorklärgart mit einem maximalen Druck von 0.2 bar betreiben.	Nicht mit normalem Hausmüll entsorgen!	Achtung! Lesen Sie die Gebrauchsanleitung
EN	Protection to prevent touching dangerous components. Splashing water protected	Attention! Dangerous UVC radiation!	Protect from direct sun light.	Remove the unit at temperatures below zero (centigrade).	Operate the UVC clarifying unit at a maximum pressure of 0.2 bar.	Do not dispose of together with household waste!	Attention! Read the operating instructions
FR	Protection contre le contact de pièces dangereuses. Protégé contre les projections d'eau	Attention ! Rayonnement UVC dangereux !	A protéger du rayonnement solaire direct.	Retirer l'appareil en cas de gel	Utiliser l'appareil de préclarification à UVC avec une pression maximale de 0.2 bar.	Ne pas recycler dans les ordures ménagères !	Attention ! Lire la notice d'emploi
NL	Beveiliging tegen het aanraken van gevaarlijke delen. Spatwaterbescherming	Let op! Gevaarlijke UVC-straling!	Beschermen tegen rechtstreeks zonlicht.	Bij vorst het apparaat demonteer!	Gebruik het UVC-voorzuilveringsapparaat van 0.2 bar.	Niet bij het normale huisvuil doen!	Let op! Lees de gebruiksaanwijzing
ES	Protección contra contacto con las partes peligrosas. A prueba de salpicaduras	¡Atención! Radiación UVC peligrosa.	Proteja-se contra la radiación directa del sol	Desinstale el equipo en caso de heladas.	Opere el equipo preclarificador UVC con una presión máxima de 0.2 bar.	¡No deseches el equipo en la basura doméstica!	¡Atención! Lea las instrucciones de uso.
IT	Protezione contro il contatto con parti pericolose. Protezione contro gli spruzzi d'acqua	Attenzione! Pericolosa radiazione UVC!	Proteggere contro radiazioni solari dirette.	In caso di gelo disinstallare l'apparecchio	Far funzionare il predepuratore UVC con una pressione massima di 0.2 bar.	Non smaltire con normali rifiuti domestici!	Attenzione! Leggere le istruzioni d'uso!
DA	Beskyttelse mod berøring af farlige dele. Stønkvandsbeskyttet	Fare! Farlig UVC-stråling!	Beskyt mod direkte solstråling.	Afmonter apparatet ved frostvej!	UVC-forrenseneheden må højst anvendes med et tryk på 0.2 bar.	Må ikke bortskaffes med det almindelige husholdningsaffald!	Attention! OBS! Læs brugsanvisningen
NO	Beskyttelse mot berøring av farlige deler. Beskyttet mot vannsprut	NB! Farlig UV-stråling!	Beskytt mot direkte solstråling.	Ved frost, demonter apparatet!	Bruk UVC-forrensener med et maksimalt tryk på 0.2 bar.	Ikke kast i alminnelig husholdningsaffall!	NB! Les bruksanvisningen
SV	Skydd mot beröring av farliga delar. Droppått	Varning! Farlig UVC-stråling!	Skyddas mot direkt solstråling.	Demontera apparaten innan frost!	Använd UVC-förreningen med ett maximalt tryck som uppgår till 0.2 bar.	Får inte kastas i hushållssopten!	Varning! Läs igenom bruksanvisningen
FI	Vaarallisten osien kosketussuoja. Suojattu roiskevedeltä	Huomio! Vaarallinen UVC-säteily!	Suojattava suoralta auringonvalolta.	Laite on purettava ennen pakkausta.	Käytä UVC-esipuhdistuslaitetta enintään 0.2 barin paineella.	Ei saa hävittää tavallisen kotitalousjätteen mukana!	Huomio! Lue käyttöohje
HU	A veszélyes alkatrészek megérintése elleni védő. Vízpermetáló	Figyelem! Veszélyes UVC-sugárzás!	Óvni kell a közvetlen napsugárzástól.	Fagy esetén a készüléket le kell szerelni!	Az UVC-előkezelő készülék maximum 0.2 bar nyomással működtesse.	A készüléket nem a normál háztartási szeméttel együtt kell megsemmisíteni!	Figyelem! Olvassa el a használati útmutatót
PL	Zabezpieczenie przed dotknięciem niebezpiecznych części. Odporny na spryskanie wodą	Uwaga! Niebezpieczne promieniowanie ultrafioletowe!	Chronić przed bezpośrednim działaniem promieni słonecznych.	W razie mrozu zdjąć i odfalować urządzenie!	Urządzenie oczyszczające z lampą ultrafioletową użytkować s maksymalnym ciśnieniem nie przekraczającym 0.2 bar.	Nie wyrzucać wraz ze śmieciami domowymi!	Uwaga! Prze czytać instrukcję użytkowania!
CS	Ochrana proti dotyku nebezpečných částí. Ochrana proti sifikační vodě	Pozor! Nebezpečné ultrafialové záření.	Chránit před přímým slunečním zářením.	Při mrazu přístroj odinstalovat!	Předřizovat přístroj UVC provozovat s maximálním tlakem 0.2 bar.	Neuklídat v normálním komunálním odpadu!	Pozor! Předčtete Návod k použití
SK	Ochrana proti dotyku nebezpečných častí. Ochrana proti striekajúcej vode	Pozor! Nebezpečné ultrafialové žiarenie.	Chránit pred priamym slnečným žiarením.	Pri mraze prístroj odinštalovať!	Predriazovať prístroj UVC prevádzkovať s maximálnym tlakom 0.2 bar.	Neuklíďovať v normálnom komunálnom odpade!	Pozor! Prečítajte si Návod na použitie

	IP 24				$p_{max} = 0.2 \text{ bar}$		
SL	Zašita pred dotikom nevarnih delov. Zašita pred hitriži vode	Pozor! Nevarno UVC-sevanje!	Pred direktnimi sonnimi žarki- zaštitite.	Ob zmrzali demontirajte napravo!	UVC predhodna čistilna naprava sme delovati z največjim tlakom 0.2 bar.	Ne zavrzite skupaj z gospodinjstskimi odpadki!	Pozor! Preberite navodila za uporabo!
HR	Zašita od dodira opasnih deljova prislama. Zaštiteno od prskanja vode	Paznja! Opasno UVC zračenje!	Zaštititi od izravnog-sunčevog zračenja.	U slučaju mraza demontirajte uređaj!	UVC-uređaj za prethodno čišćenje koristite do maksimalnog tlaka od 0.2 bara.	Nemojte ga bacati u običan kućni otpad!	Pažnja! Pročitajte upute za upotrebu!
BG	Zaštita срещу досег с опасни части. Заštita от напръсване с вода	Внимание! Опасно ултравиолетово лъчение!	Предпазвайте от директнопадане на слънчеви лъчи.	При опасност от замръзване деинсталирайте уреда!	Експлоатиране на UVC-уред за предварително пречистване с максимално налягане от 0.2 бара.	Не изхвърляйте заедно с обикновените домакински боклуци!	Внимание! Прочетете упътването
RU	Заštита от соприкосновения с опасными частями. Защита от водяных брызг	Внимание! Опасное коротковолновое ультрафиолетовое излучение!	Защищать от прямого воздействия солнечных лучей.	При наступлении морозов прибор демонтировать!	Коротковолновое ультрафиолетовое устройство использовать при давлении максимум 0.2 бар.	Не утилизировать вместе с домашним мусором!	Внимание! Прочитайте инструкцию по использованию

Pos.	MultiClear 15000
1	34895
2	44198
3	44199
4	44363
5	44197
6	25729
7	35204
8	34894



Pos.	A
9	35204
10	15665
11	24284
12	13312
13	15535
14	34900





PfG GmbH
Tecklenburger Straße 161
D - 48469 Hörstel
Germany
www.pontec.com

CE

42764/10-15